



ULTIMHEAT

HEAT & CONTROLS



INDUSTRIELLE TEMPERATUR-REGLER UND REGELKÄSTEN

- Für Thermostate ohne Gehäuse:
- Explosionsgeschützte Versionen:

Siehe Katalog Nr. 1

Siehe Katalog Nr. 4

Kontaktiere Uns

Sektion 1	Übersicht			S1-S3
Sektion 2		Modulare Regelkästen		S1-S9
		Technische Informationen		S10-S17
		Kühlkörper-Zusatzgehäuse für Halbleiterrelais		S21
		Technische Einführung in die Halbleiterrelais		S22
Sektion 3	Alphabetische und Referenztabellen			S1-S6
Mechanische Thermostate und Begrenzer				S1-S14
Sektion 4		8G	20A Einpoliger Regelthermostat (für Haushaltsgeräte)	S3-S5
		KQA	1-poliger Regelthermostat, verschiedene Bereiche bis 500°C	S6
		KO-V	Kolben- und Kapillarthermostat zur Hutschienenmontage. Elektrischer Anschlussblock an der Unterseite	S7
		8C	3 x 16A Regelthermostate, gestaffelte oder fast gleichzeitige Kontakte	S8-S9
		8L	SPNC Schutz-Temperatur-Begrenzer, manuell rückstellbar, fester oder einstellbarer Sollwert, ausfallsicher, 20A	S10-S11
		KZ-3	SPDT-Begrenzer	S12
		8X, 8Y	SPNC (8Y) und DPNC (8X) Schutz-Temperatur-Begrenzer manuell rückstellbar, ausfallsicher, 20A, mit 1-poligem Umschaltkontakt als Option. Frontmontage, geringer Platzbedarf	S13-S14
		82	3-polig, manuelle Rückstellung, hoher Grenzwert, ausfallsicher, 3x25A 250V, 3x20A 400V	S15
Elektronische Thermostate und Temperaturregler				S1-S8
Sektion 5		2PE2N	Elektronischer Thermostat und Begrenzer, NTC-Sensor	S3
		2PE2P	Elektronischer Thermostat und Begrenzer, Pt100-Sensor	S4
		2DNAP6	Temperaturregler mit Digitalanzeige für die DIN-Schienenmontage	S5-S6
		273	Ein-Aus-Regler mit Digitalanzeige	S7
		244	PID, Regler mit Doppel-Digitalanzeige	S8


Übliche Temperatursensoren				S1-S10
Sektion 6		TSR5, TNR6 TSR4, TPRO	Übliche Temperatursensoren	S3-S6
		T1, TNJB TPJB, TSJB TJJ, TPR2	Übliche Strahlungssensoren	S7-S10
Mechanische Temperaturregelschränke				S1-S8
Sektion 7		Y6, Y7, Y8	Temperaturregelschränke, 1-polig und 3-polig	S3-S7
Elektronische Temperaturregelschränke				S1-S14
Sektion 8		Y6, Y7, Y8	Elektronische Thermostate	S3-S6
		Y6, Y7, Y8	Ein/Aus-Regler	S7-S10
		Y6, Y7, Y8	Elektronische PID-Regler mit Doppelanzeige 48x48	S11-S14
Optionen and Zubehör for cabinets				S1-S22
Sektion 9		6YP	Allgemeine Optionen von Gehäusen Zubehör für Kupplungen	S3
		66AJ	Allgemeine Bausätze und Zubehör für Kästen, leere Kästen	S4
		Y8	Verteilerkästen, Fehlerstromschutzschalter	S5-S7
		6YTP 6YTQS	Rohrmontagebeine und Wärmedämmübergänge	S8-S11
		6YTR, 6YTT, 6YTPE, 66JG	Kabelverschraubungen	S12-S21
		6YML	Kasten-Kupplungshalterungen	S22

Wegen ständigen Produktverbesserungen dienen die hier gezeigten Zeichnungen und Beschreibungen nur zur Orientierung und können ohne Vorankündigung geändert werden.



Wegen ständigen Produktverbesserungen dienen die hier gezeigten Zeichnungen und Beschreibungen nur zur Orientierung und können ohne Vorankündigung geändert werden.

Halbleiterrelais				S1-S6
Sektion 10		91G	Einphasen- und Dreiphasen-Halbleiterrelais	S3
		Y4B, Y4T	Kästen für Halbleiterrelais	S4
		6YF, 6YM, 4093	Zubehör für Halbleiterrelais-Kästen	S5
Elektromechanische Schütze und Relais				S1-S6
Sektion 11		6YR	Relais und Leistungsschütze	S3
		6YR, 9GB	Kästen und Zubehör für elektromechanische Relais	S4-S5

 : Diese Produkte werden nicht von Ultimheat hergestellt.



Wegen ständigen Produktverbesserungen dienen die hier gezeigten Zeichnungen und Beschreibungen nur zur Orientierung und können ohne Vorankündigung geändert werden.



Ein technisches Konzept, das den Unterschied macht **Modulare Regelkästen**

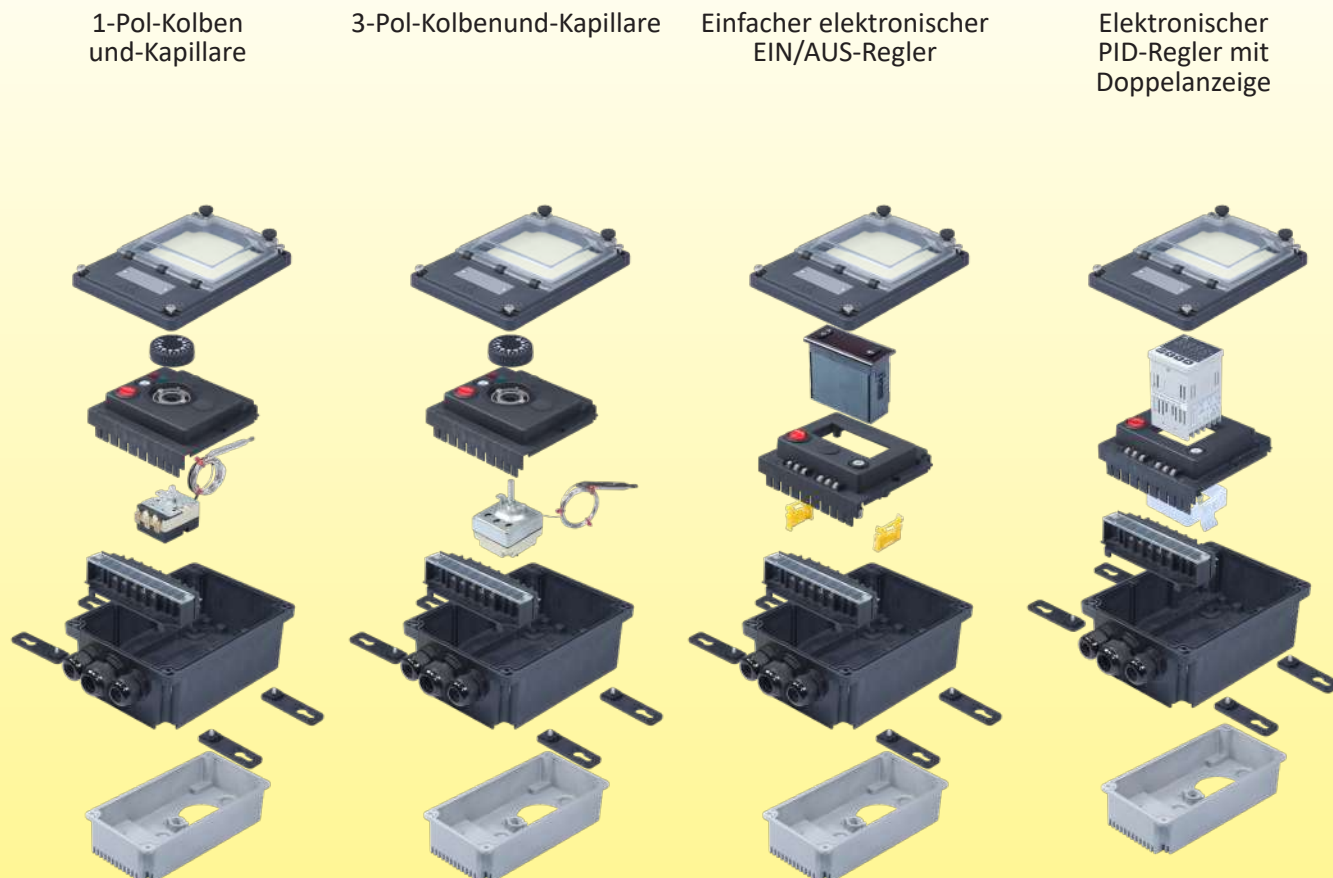


Wegen ständigen Produktverbesserungen dienen die hier gezeigten Zeichnungen und Beschreibungen nur zur Orientierung und können ohne Vorankündigung geändert werden.



Ein technisches Konzept, das den Unterschied macht

Ein einzigartiges und einfaches modulares Design



A: Der Deckel (Polycarbonat-Fenster, klares oder schwarzes Polycarbonat geschlossen, oder Aluminium).

B: Die Regelplatte (mit oder ohne Leistungsrelais und Sicherung mit manueller Rückstellung)

C: Das PA66-Gehäuse (Wandmontage oder mit rückseitiger Montage von Stab- oder Umgebungsfühler) und der Anschlussblock. Auch in Aluminium erhältlich.

D: Das optionale Rückwand-Montagezubehör (für SSR oder Heizelemente)

Wegen ständigen Produktverbesserungen dienen die hier gezeigten Zeichnungen und Beschreibungen nur zur Orientierung und können ohne Vorankündigung geändert werden.

Ein technisches Konzept, das den Unterschied macht

A Deckel



Der Standard für Temperaturregler aus PA66 mit transparentem Polycarbonat-Fenster für Anwendungen, die einen häufige(n) Zugang oder Einstellung erfordern, ohne elektrische Gefahr: Kein Zugang zum Anschlussblock bei offenem Fenster.



Transparent und flach aus Polycarbonat: für SSR-Kästen, mit internen Kontrollleuchten.

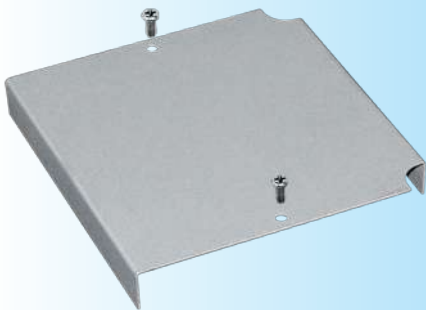


Schwarz und flach aus Polycarbonat: für Anschluss- und Verteilerkästen. Beste Beständigkeit gegen UV.



Schwarz und flach aus pulverlackiertem Aluminium: für Anschluss- und Verteilerkästen. Beste mechanische Festigkeit.

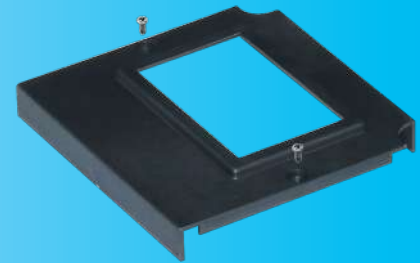
B1 Haupt-Regelplatte*



Flache Montageplatte aus Aluminium für Kundenanpassung. Dieses Modell kann mit flachen Deckeln verwendet werden.



Flache Montageplatte aus PA66, zwei Löcher Ø 22mm für Leuchten. Dieses Modell kann mit flachen Deckeln verwendet werden.



Flache Montageplatte aus PA66, für 4 Schutzschalter-Module



Erweiterte Montageplatte aus PA66, für 1- oder 3-poligen Kolben- und Kapillarthmostat, mit 2 230V-Leuchten.



Erweiterte Montageplatte aus PA66, mit quadratischer 71x29mm-Bohrung für 78x35mm-Regler



Erweiterte Montageplatte aus PA66 mit quadratischer 45x45mm-Bohrung für 48x48mm-Regler.

* Weitere Platten sind entwickelt worden. Kontaktieren Sie uns für spezielle Anforderungen.

Wegen ständigen Produktverbesserungen dienen die hier gezeigten Zeichnungen und Beschreibungen nur zur Orientierung und können ohne Vorankündigung geändert werden.

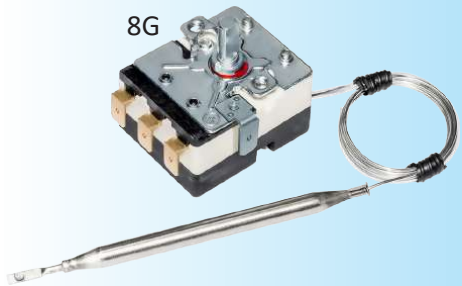


Ein technisches Konzept, das den Unterschied macht

Wegen ständigen Produktverbesserungen dienen die hier gezeigten Zeichnungen und Beschreibungen nur zur Orientierung und können ohne Vorankündigung geändert werden.

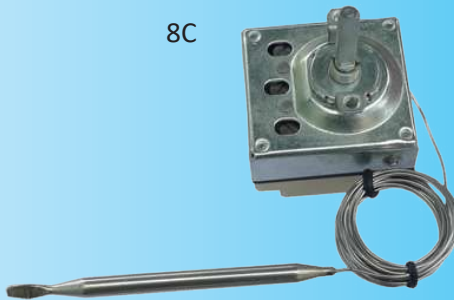
B2 Haupttemperaturregler

8G



1-poliger Kolben- und Kapillarthermostat, Temperaturbereiche bis zu 500°C

8C



3-poliger Kolben- und Kapillarthermostat, Temperaturbereiche bis zu 320°C

2PE2N6
2PE2P6



Blinder elektronischer Thermostat, Temperaturbereiche bis zu 200°C. NTC- oder Pt100-Fühler

273



Elektronischer Regler mit 77x35mm- Einzelanzeige, EIN/AUS

244



Elektronischer Regler mit 48x48mm- Doppelanzeige, EIN/AUS und PID-Autotuning, mehrere Sensoren, Relais- und SSR-Ausgänge

Haupttemperaturbegrenzer*

8I



1-poliger Thermostat mit manueller Rückstellung, hoher Grenzwert, ausfallsicher, feste Einstellung, Temperaturbereich bis 320°C

8X



2-poliger Thermostat mit manueller Rückstellung, hoher Grenzwert, ausfallsicher, feste Einstellung, Temperaturbereich bis 170°C

82



3-poliger Thermostat mit manueller Rückstellung, hoher Grenzwert, ausfallsicher, feste Einstellung, Temperaturbereich bis 170°C

2PE2N6
2PE2P6



Elektronischer Thermostatbegrenzer mit manueller Rückstellung, Temperaturbereiche bis zu 200°C. NTC- oder Pt100-Sensor.

* Einige Versionen von Regelplatten passen nicht zu allen Modellen von Begrenzern mit manueller Rückstellung.

Ein technisches Konzept, das den Unterschied macht

C1

Hauptmodelle des Gehäuses



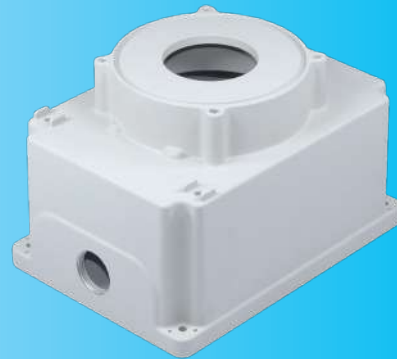
PA66 mit abgesetztem Temperaturfühler
(Kolben und Kapillare oder NTC oder Pt100 oder Thermo-Element)



PA66 zur Rückwand-Montage von Umgebungstemperaturfühler
(Thermostatkolben oder NTC oder Pt100 oder Thermo-Element)



Aluminium mit Rückwand-Montage von Stabfühler



Aluminium zur Rückwand-Montage von Heizelementen

C2

Montageplatten für Kabelverschraubungen*



Leere Platte



Ein M16-Gewindeloch



Ein Loch \varnothing 21x19,6mm
für M21x1-Anschluss und
ein Loch M20x1,5 für
Kabelverschraubung



2 M20x1,5-Gewindelöcher
für Kabelverschraubungen
oder Thermostate bzw.
Temperatursensor



2 M25x1,5-Gewindelöcher
für Kabelverschraubungen



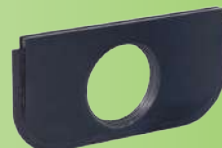
2 M20x1,5-Gewindelöcher
und 1
M24x1,5-Gewindeloch



1 M20x1,5-Gewindeloch und
3 Kabelverschraubungen für
Flachkabel



2 M25x1,5-Gewindelöcher
und 1 M16x1,5



1 1"BSPP-Gewindeloch für
Rohrbefestigungsbein oder
1" Kabelverschraubung



1 1"BSPP-Loch für
Rohrbefestigungsbein
und 1 M25x1,5-Loch für
Kabelverschraubung

* Nicht verfügbar für Aluminiumgehäuse.



Ein technisches Konzept, das den Unterschied macht

Wegen ständigen Produktverbesserungen dienen die hier gezeigten Zeichnungen und Beschreibungen nur zur Orientierung und können ohne Vorankündigung geändert werden.

C3

Optionen für Leistungsrelais



3 x 16A Relais-Platine



6 x 16A Relais-Platine



Leistungsschutz
(Kompatibilität beschränkt auf einige Versionen)



Halbleiterrelais, zur Verwendung
mit elektronischem PID-Regler

C4

Optionen für Klemmenleisten



Hauptklemmleiste
5 x 6mm² + 5 x 2,5mm²
6 x 6mm² + 3 x 2,5mm²
6 x 10mm² + 2 x 2,5mm²



Hilfsklemmenleiste 6 x 1,5mm², für den
Anschluss von Temperatursensoren
(bei elektronischen Frontplatten)



Klemmenblock mit Miniaturstecker, für den
Anschluss von Infrarot-Fernkontrolle oder
Gehäuseheizungen

D1

Zubehör für die Rückwand-Montage



Aluminiumsockel zur Rückwand-Montage für kleine
Tauchheizer, Halbleiterrelais oder Rippenheizkörper



Wandbefestigung und Kupplungsbeine



Option M20 x 1,5 Rückwand-Gewindeloch:
kann für Zusatzverschraubungen,
Kapillarausgang oder Ausgang elektronischer
Temperatursensoren verwendet werden.



Versiegelt mit PGM20-Stecker



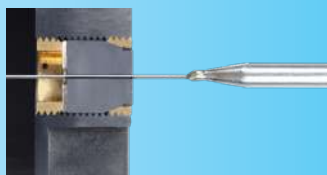
Mit 2 M20-Muttern und Zubehör für
Rundkabel



Mit 2 M20-Muttern und Zubehör für Flachkabel



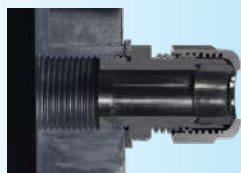
Mit 2 M20-Muttern und Zubehör für 2 oder 3 Leiter



Mit 2 M20-Muttern und Zubehör für
Thermostat-Kapillarauslass



Mit 2 M20-Muttern und Zubehör für die
Kabeldurchführung des Temperatursensors



Mit üblicher M20-Kabelverschraubung



Mit Pt100-Sensor oder M20 NTC, externe
Messung der Umgebungstemperatur



Mit externem M20-Scheibenthermostat,
für externe Temperaturregelung



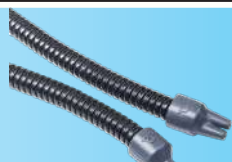
Ein technisches Konzept, das den Unterschied macht



Dichtung für Flachkabel und Sensor



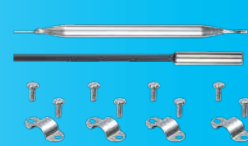
Rückseitiges M20-Ausgangsset



Silikonkappen an den Schutzmantelenden von Kapillaren und Sensorkabeln



Rückseitiges Fernauslass-Set für Kapillare, Umgebungstemp.-Sonde (Temperatursensor)



Rückseitiges Set für die Fernauslass-Set für Kapillare, Umgebungstemp.-Sonde (Kolben oder Sensor)

D2

Zubehör für Plattenmontage der Kabelverschraubungen



Plattenmontage der Kabelverschraubung für Umgebungstemperturfühler



Plattenmontage der Kabelverschraubung für Scheibenthermostat für Umgebungstempertur



Plattenmontage der Kabelverschraubung eines Rohrbefestigungsbeins für die Begleitheizung

Und mehr



304 Edelstahl-Schrauben. Die Schrauben des Deckels und des Fensters sind unverlierbar. Die Deckelverschlussmuttern sind unverlierbar.



4 Versiegelungslöcher für den Deckel, diese schützen den Zugang zum Anschlussblock.



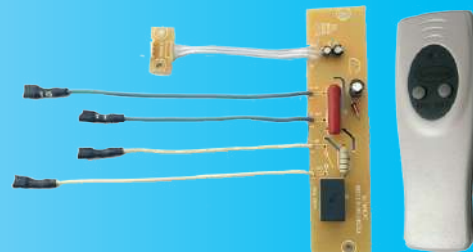
2 Versiegelungslöcher für das Fenster. Das Öffnen des Fensters ermöglicht keinen Zugang zum Anschlussblock oder zu stromführenden Teilen.



Lasergedrucktes, unveränderliches, nicht abnehmbares Typenschild, 304 Edelstahl. Kundenanpassung auf Anfrage



Abnehmbare Kabelverschraubung für einen breiten Zugang zur Klemmleiste.



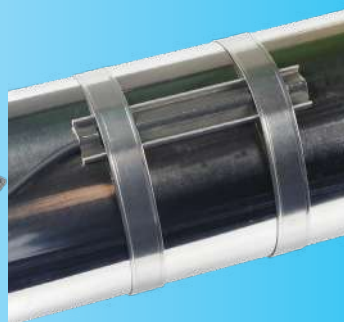
Fernbedienbarer Hauptschalter als Option



Silikon dichtungen: beste Temperatur-, Dehnungs- und Druckbeständigkeit.



Kastenheizung, für den Einsatz unter sehr kalten Bedingungen und zur Vermeidung interner Kondensation.



Halterungen für die Rohroberflächen-Montage von Thermostatkolben oder Sensoren



Seitlich montierte Rückstellaste für Scheibenthermostate in kleinen Gehäusen

Wegen ständigen Produktverbesserungen dienen die hier gezeigten Zeichnungen und Beschreibungen nur zur Orientierung und können ohne Vorankündigung geändert werden.

Montage- und Anwendungsbeispiele

Montagebeispiele mit Kunststoffgehäuse

Abstands-Kolben und-Kapillare	Umgebungstemperatur-Sensor	Abstands-Tempersensor

Montagebeispiele mit Kunststoffgehäuse

Montagebeispiele mit Aluminium-Gehäuse

Rückseitige Montage auf horizontalem Rohr	Vertikale Montage auf horizontalem Rohr	Temperaturregelung mit Tauchheizer

Montagebeispiele mit Kunststoffgehäuse und Aluminium-Rückwandkasten

Temperaturregelung mit Wärmeableiter für Halbleiterrelais	Temperaturregelung mit eingebautem Tauchheizer	Temperaturregelung mit eingebautem Rippenheizer und Lufttemperaturfühler

Beispiele für die Montage von Kunststoffgehäusen für die Verbindungen

Voll verdrahteter Verteilerkasten mit Strom- und Heizungsleuchten	Verteilergehäuse mit DIN-Klemmen und Frostschutzthermostat	Verteilergehäuse mit Ultiheat-Anschlussblock und Frostschutzthermostat	Kasten mit Fehlerstrom-Schutzschalter

Wegen ständigen Produktverbesserungen dienen die hier gezeigten Zeichnungen und Beschreibungen nur zur Orientierung und können ohne Vorankündigung geändert werden.



Ein technisches Konzept, das den Unterschied macht

Auswahl der Technik

Die klassischen Gehäuse mit 5 geschlossenen Seiten und einem Deckel erfordern eine lange und aufwendige Bearbeitung und Montage, wobei die Anforderungen der Anwendung meist übersehen werden: Sicherheit, Brandschutz, Wassereintritt, Stöße, UV-Strahlung, Temperatur, usw. Von wenigen Ausnahmen abgesehen sind diese Universalgehäuse aus billigen Materialien mit geringen Wandstärken gefertigt und werden meist nach dem Verkaufspreis und nicht nach der technischen Anwendung des Kunden konzipiert.

Unsere Industriekästen für Regelungen haben dieses Konzept konsequent abgelehnt: Sie bieten ein Maximum an Möglichkeiten, ein Minimum an Installationszeit und unpassende Spezifikationen.

Gehäuse mit außergewöhnlichen Umwelt- und elektrischen Eigenschaften

Widerstand gegen Eindringen: > IP65 (IEC 60529). Widersteht 24 Stunden lang dem Eintauchen in 150mm Wassertiefe, was der Klasse IP67 entspricht. Die IP65-Beschränkung ist nur durch die Kabelverschraubungen und deren korrektes Anziehen durch den Benutzer bedingt.

Schlagfestigkeit: Die meisten sind IK10 (IEC, EN50102). Dies ist die höchste Klasse der Norm.

Vibrationsfestigkeit: Ausgestattet mit Ultimheat-Klemmen und einer Temperaturkontrolle widerstehen die Gehäuse einer 48-stündigen, repetitiven Vibrationssequenz mit variablen 10-minütigen sinusförmigen Vibrationszyklen, die den Bereich von 1,7Hz bis 5Hz mit variablen Beschleunigungen von 0,3 bis 2,6G abdecken, ohne dass es zu Schäden oder Lockerungen kommt.

Resistenz gegen Salzsprühnebel: EN 600832-2-11 Test Ka (4 Wochen mit einem Salzgehalt von 5%).

Resistenz gegen Chlorkorrosion: ASTM G48, Test A: 96 Stunden beschleunigte Korrosion bei 70°C, in 5,25%iger Natriumhypochloritlösung. Test B: 1000 Stunden bei 60°C in einer 200 mg/l verdünnten Natriumhypochloritlösung.

UV-Beständigkeit: (ISO4892-1), Wellenlänge 315~400nm, Temperatur des schwarzen Körpers 55°C, 1000 Stunden: kein merkliches Ausbleichen der Gehäuse und eine leichte Vergilbung der Polycarbonat-Deckel, Verlust der Kerbschlagzähigkeit unter 15%. Erfüllt UL 746C für UV-Beständigkeit, Einwirkung von Regen und Untertauchen.

Brandfestigkeit: Der Gehäusekörper ist je nach Dicke UL94VO und / oder UL94 5VA.

Temperatur: Die Temperatur der Durchbiegung unter Last (RTI) liegt über 125°C.

RoHS: Die in den Gehäusen verwendeten Materialien entsprechen der europäischen Richtlinie 20220/95/CE.

REACH: Die in den Gehäusen verwendeten Materialien entsprechen der europäischen Richtlinie REACH.

• **Fenster- und Deckeldichtungen:** Silikon, hohe Temperaturfestigkeit, Flexibilität, Elastizität, keine Verschlechterung im Laufe der Zeit.

• **Gewindeinsätze:** Für den Verschluss von Deckeln und Fenstern werden Metalleinsätze verwendet, keine Kunststoffgewinde. Dadurch sind mehrere Öffnungen möglich, ohne die Gewinde zu beschädigen.

Die technische Auswahl der Gehäusematerialien

Im Gegensatz zu den meisten Herstellern von Schränken und Gehäusen wurde das verwendete Material nicht wegen seines Preises oder seiner leichten Formbarkeit ausgewählt, sondern um die technischen Anforderungen für den Einsatz in elektrothermischen Anwendungen zu erfüllen.

Vergleichstabelle der von den Herstellern von Kunststoffgehäusen häufig verwendeten Materialien.

Material	Temperatur der Verformung unter Last (ISO 75, Verfahren A)	Schlagfestigkeit auf eine 3mm dicke Platte bei 25°C (EN50102)	Widerstandsverlust nach UV-Test 1000h (ISO4892-1)*	Brandfestigkeit (UL94)	Mechanische Bruchsicherheit ISO 527 / ASTM D638	GWFI Glühdrahtprüfung (IEC 60695-2-12)	Andere merkmale	Einsatz in Y-Gehäusen
ABS (UV-beständig)	92°C	9,4 (IK08)	Schlecht: 80% Verlust der mechanischen Festigkeit nach 1000 Stunden	UL94-HB	50 Mpa	650°C	Das billigste, gute Oberflächenfinish	Wird bei den Einstiegsgehäusen (Y0) ohne besondere Einschränkung verwendet
PS (hochschlagfest, UV-beständig, flammhemmend)	75°C	9,8 (IK08)	Mittel: 25% Verlust der mechanischen Festigkeit nach 1000 Stunden	UL94-HB to UL94-V0	23 to 32 Mpa	750 to 960°C	Gutes Oberflächenfinish, preiswert	Die geringste mechanische Festigkeit und die geringste Temperaturbeständigkeit. Nicht verwendet für den Y-Bereich
PC (Transparent)	135°C	21,2 (IK10)	Mittel: 11% Verlust der mechanischen Festigkeit nach 1000 Stunden	UL94-5V	70 Mpa	850	Schlechte Resistenz gegen Öle. Nicht beständig gegen Selbstschneidende Schrauben	Transparente Deckel, die eine gute Stoßfestigkeit über den gesamten Temperaturbereich und die beste Lichtdurchlässigkeit (85-90%) bieten
PC-ABS	80°C	11,6 (IK09)	Gut: 18% Verlust der mechanischen Festigkeit nach 1000 Stunden	UL94-V0	60 MPA	960	Das beste Oberflächenfinish	Gute mechanische Widerstandsfähigkeit, gute Oberflächengüte, verwendet für die Raumthermostate der Serie Y1
PC-ABS+20%FG	120°C	9,1 (IK08)	Gut: 15% Verlust der mechanischen Festigkeit nach 1000 Stunden	UL94-V0	77 MPA	960	Wenig Verformung	Gute mechanische Widerstandsfähigkeit, gute Oberflächengüte, verwendet für die Raumthermostate der Serie Y1
PA66	100°C	2,9 (IK06)	Mittel: 22% Verlust der mechanischen Festigkeit nach 1000 Stunden	U94-V0	80-85 Mpa	650-750	Unzureichende mechanische Festigkeit und Verformungen nach Gießen	Nicht für Serie Y verwendet, außer für einige Knöpfe
PA66, 20% FG-Kasten und Klemmenleistengehäuse	250°C (Dauerbetrieb bei 120°C)	IK10 (höchste Klasse)	Sehr gut: Nur 7% Verlust der mechanischen Festigkeit nach 1000 Stunden	UL94-V0 und UL94-5V (der strengste Bereich)	150 Mpa	850	Das zweit teuerste Material in dieser Tabelle	Der beste Kompromiss aus Schlagfestigkeit, Temperaturbeständigkeit und Flammenklasse. Verwendet auf Gehäusen von Y7, 8, 9 Kästen und Klemmleisten

Hinweis zu den IK-Klassen: Um als IK eingestuft zu werden, muss ein Material einem Schlag standhalten, der größer oder gleich den folgenden Werten ist: 1 Joule = IK06, IK07 = 2 Joule, IK08 = 5 Joule, 10 Joule = IK09, IK10 = 20 Joule. Daher ist eine IK10-Box im Durchschnitt 2 Mal stärker als IK09, 4 Mal stärker als IK08, 10 Mal stärker als IK07 und 20 Mal stärker als IK06.

* Die UV-Beständigkeit wird durch die Zugabe von schwarzem Pigment (Ruß) verbessert und ist der Hauptgrund für die schwarze Färbung der für den Außeneinsatz bestimmten Y-Serie Kästen.

Wegen ständigen Produktverbesserungen dienen die hier gezeigten Zeichnungen und Beschreibungen nur zur Orientierung und können ohne Vorankündigung geändert werden.



Ein technisches Konzept, das den Unterschied macht

Die technische Auswahl der Dichtungsrohstoffe

Das Material wurde nicht wegen seines Preises oder der leichten Formbarkeit wie bei Dichtungen aus PU-Schaum, die nach dem Verfahren "Formed in place foam gasket" (FIPFG) gespritzt werden, oder gar wegen der Möglichkeit des Stanzens ausgewählt, sondern um die technischen Anforderungen der elektrischen Heizanwendungen zu erfüllen: Hitzebeständigkeit, Brandfestigkeit, mechanische Beständigkeit gegen aufeinanderfolgende Öffnungen und Schließungen, UV-Beständigkeit.

Aus diesen Gründen werden die Dichtungen aus duroplastischem Silikon hergestellt und in Nuten eingesetzt.

Vergleichstabelle der gängigen Materialien für Gehäusedichtungen

Material	Minimale Gebrauchstemperatur (Schwächung) (ASTM D 746)	Maximale Dauergebrauchstemperatur (SAE J-2236)	Restliche Verformung nach Kompression (ASTM D1056)	Mechanische Bruchsicherheit	Brandfestigkeit (UL94)	UV-Beständigkeit (SAE J1960=Automobil-industrie) UL508: Kästen
Polyurethan-Schaumstoff	-20°C	+90°C	< 5%	455KPa (ASTM D3574, test E)	HBF (die niedrigste Klasse)	Mittlere Verschlechterung
Silikon	-55°C	+200°C	< 2%	7,4 Mpa (JIS K 6249) mit einer maximalen Dehnung von 690%	V0 und HF1 (die höchste Klasse)	Keine Verschlechterung

Durchschnittswerte, die nur dem allgemeinen Vergleich dienen, da die Merkmale von einem Anbieter zum anderen variieren können.

Die technische Auswahl des Materials der Hauptanschlussleiste

Merkmale der Hauptanschlussklemme (Version 6mm²+2,5mm²)

Das Kunststoffmaterial dieser Klemme unterscheidet sich von dem des Gehäuses und wurde so gewählt, dass es den spezifischen Anforderungen der Verwendung entspricht.

Die wichtigste Belastung für einen Klemmenblock ist die Überhitzung aufgrund eines schlecht angezogenen Kabels. Die Kunststoffklasse mit einem GWFI (Glühdrahtentflammbarkeitsindex) über 850°C bietet die höchste Überhitzungsresistenz. Diese Klasse ist obligatorisch für Anwendungen in unbeaufsichtigten Bereichen, wie in der Norm EN60335-1 § 30-2-3-1 festgelegt. Das für die Steckverbinder verwendete Material hat einen GWFI von 960°, der wesentlich höher ist.

Die anderen Anforderungen an die Anwendung sind:

Kriechstromfestigkeit: CTI > 600 (Klasse 1, die höchste).

Luft- und Kriechstrecken: > 9mm. 30% und 40% höher als die 6,3 und 5mm @ 500V Werte, die unter den höchsten Verschmutzungsgrad 3 der Umweltbedingungen gefordert werden. Die Strecken wurden im ungünstigsten Fall und mit dem größtmöglichen Kabelquerschnitt gemessen.

Schutz gegen zufällige elektrische Kontakte: eine geschraubte Schutzplatte, die die entsprechenden Spezifikationen der Norm 60-335-1 übertrifft.

Die technische Auswahl der Schrauben des Hauptanschlussblocks

Die Verwendung von Schrauben mit unverlierbaren, gekerbten Vierkantscheiben ermöglicht den Anschluss von zwei leicht unterschiedlich großen Leitern an jeder Klemme ohne Einbußen der Klemmqualität. Diese Lösung bietet eine universelle Verdrahtungsmöglichkeit, unabhängig von der Anschlussart: blanke Leiter, verzinnte Leiter, Flachsteckhülsen oder Ösen und Leiter mit Kabelschuhen können verwendet werden.

Da das Leiterende nicht von der Anschlussklemme verdeckt wird, kann der Benutzer deutlich sehen, ob der Draht richtig in die Klemme eingeführt ist. Dies ist ein häufiges Problem von Käfigklemmen, bei denen der Draht oft falsch unter den Käfig eingeführt und nicht festgezogen wird.



Die technische Wahl des Systems zum Klemmen der Leiter in den Klemmenblöcken

Klemmenart	Direktdruck-Schraube	Schraube mit Druckplatte	Käfigklemme	Unsere Wahl: Schraube mit gekerbter Vierkant-Unterlegscheibe
Blanker Draht (massiv oder feindrähtig)				
Blanker verzinnter Draht				
Kabelschuh				
Flachstecker				
Ösenklemme				



Ein technisches Konzept, das den Unterschied macht

Technische Informationen über die Temperaturregelung bei elektrothermischen Anwendungen

Technische Informationen Nr. 1: Terminologie und Vokabular

Die Normen EN60730 und EN 60335 definieren, manchmal mit Unterschieden, das zu verwendende Vokabular. Dieser unterscheidet sich jedoch häufig von dem, was in der Praxis verwendet wird.

Übliches Vokabular

Sollwert: Der am Temperaturregelgerät eingestellte Wert, der der zu erreichenden Temperatur entspricht.

Differential: Die Temperaturdifferenz zwischen dem Öffnen und Schließen des Kontakts.

Schnappschaltung: Kontakte öffnen und schließen sofort.

Manuelle Rückstellung: Einschalten durch manuellen Eingriff in die Heizposition der Kontakte, die durch Temperaturanstieg geöffnet wurden und nicht automatisch in die geschlossene Position zurückkehren, wenn die Temperatur sinkt.

Automatische Rückstellung: Kontakt, der sich automatisch schließt, wenn die Temperatur sinkt.

Fühlende Regelung: automatische Regelung, bei der die Auslösung durch ein Element erfolgt, das auf die Auslösetemperatur anspricht.

Definitionen der verschiedenen thermostatischen Systeme gemäß EN60335-1

§3.7.1 Thermostat: Temperaturfühler, dessen Betriebstemperatur fest oder einstellbar sein kann und der im Normalbetrieb die Temperatur des geregelten Teils durch automatisches Öffnen und Schließen eines Stromkreises innerhalb bestimmter Grenzen hält.

§3.7.2 Temperaturbegrenzer: Temperaturfühler, dessen Betriebstemperatur entweder fest oder einstellbar sein kann und der im Normalbetrieb durch Öffnen oder Schließen eines Stromkreises arbeitet, wenn die Temperatur des kontrollierten Teils einen vorgegebenen Wert erreicht.

ANMERKUNG: Ein Temperaturbegrenzer führt während des normalen Betriebszyklus des Geräts keinen Umkehrbetrieb durch. Er kann eine manuelle Rückstellung erfordern oder auch nicht.

Temperaturbegrenzer: Temperaturfühler, der dazu dient, eine Temperatur unter oder über einem bestimmten Wert während normaler Betriebsbedingungen zu halten, und der vom Benutzer eingestellt werden kann.

Ein Temperaturbegrenzer kann automatisch oder von Hand rückstellbar sein. Er führt während des normalen Betriebszyklus des Geräts keine Umkehrung der Betriebsrichtung durch.

§3.7.3 Thermischer Abschalter (Wärmeschutzschalter): Vorrichtung, die bei anormalem Betrieb die Temperatur des geregelten Teils durch automatisches Öffnen des Stromkreises begrenzt, ... und die so konstruiert ist, dass ihre Einstellung vom Benutzer nicht geändert werden kann.

Thermischer Abschalter: Temperaturfühler, der dazu bestimmt ist, eine Temperatur unter oder über einem bestimmten Wert während anormaler Betriebsbedingungen zu halten, und der nicht vom Benutzer eingestellt werden kann.

Ein thermischer Abschalter kann automatisch oder manuell rücksetzbar oder nicht rücksetzbar sein.

§3.7.4 Selbstrückstellender thermischer Abschalter: Thermischer Abschalter, der den Stromkreis automatisch wiederherstellt, nachdem der betreffende Teil des Geräts ausreichend abgekühlt ist.

§3.7.5 Nicht-selbstrückstellender thermischer Abschalter: Thermischer Abschalter, der eine manuelle Betätigung zur Rückstellung oder den Austausch eines Teils erfordert, um den Stromkreis wiederherzustellen.

ANMERKUNG: Die manuelle Betätigung umfasst die Trennung des Geräts vom Stromnetz.

§3.7.6 Schutzvorrichtung: Vorrichtung, deren Betrieb eine Gefahrensituation unter anormalen Betriebsbedingungen verhindert.

§3.7.7 Thermische Sicherung: Thermische Sicherung, die nur einmal auslöst und teilweise oder vollständig ausgetauscht werden muss.

Ausfallsicherer Temperaturbegrenzer: Die Ausfallsicherheit eines Thermostats wird in der Norm EN60730-2-9 § 6.4.3.101 als eine Temperaturregeleinrichtung definiert, bei der eine Leckage der Füllflüssigkeit nicht zu einer Erhöhung des Temperatursollwerts führt. Ganz allgemein wird ein System als ausfallsicher bezeichnet, wenn ein Flüssigkeitsverlust (einschließlich Strom) das Gerät in einen stabilen Sicherheitszustand versetzt. Dieser Sicherheitszustand muss über einen längeren Zeitraum aufrechterhalten werden.

Empfohlene Anwendungen für Thermostate:

IEC (EN) 60730-1 Normen «Automatische elektrische Regel- und Steuergeräte für den Hausgebrauch und ähnliche Anwendungen» und insbesondere IEC (EN) 60730-2-9-(2008): «Besondere Anforderungen an temperaturabhängige Regel- und Steuergeräte» sind die Normen, die die Funktionsmerkmale von Thermostaten definieren. Im Anhang EE der neuesten Fassung der Norm werden alle empfohlenen Anwendungen für diese Geräte beschrieben.

Technische Informationen Nr. 2: Wichtige Auszüge aus Normen mit Bezug auf Regel- oder Sicherheitskreisen

Elektrische Abschaltung (IEC 60335-1)

§3.8.1 Allpolige Abschaltung: Das Durchtrennen von zwei Leitern in einem einzigen Arbeitsgang, oder bei dreiphasigen Geräten das Durchtrennen von drei Leitern in einem einzigen Schritt ... Anmerkung: Bei Dreiphasengeräten wird der Neutralleiter nicht als Leistungsleiter betrachtet.

§2.2. Phasenabschaltung: Einpolige Schutzsysteme, die Heizelemente in einpoligen Stromkreisen von Geräten der Klasse 01 und ständig angeschlossenen Geräten der Klasse 01 abschalten. Sie müssen mit dem Phasenleiter verbunden sein.

Farben von elektrischen Leitern: (IEC 60446)

§3.1 ... Für die Kennzeichnung der Leiter sind folgende Farben zulässig: schwarz, braun, rot, orange, gelb, grün, blau, lila, grau, weiß, rosa, türkis.

§3.2.2 Neutralleiter oder Mittelleiter: Wenn ein Stromkreis einen Neutralleiter oder Mittelleiter enthält, der durch eine Farbe gekennzeichnet ist, sollte die für diesen Zweck verwendete Farbe blau sein ...

Anmerkung 2-In den Vereinigten Staaten von Amerika, Kanada und Japan wird die Kennzeichnung mit weißer oder naturgrauer Farbe für den Neutralleiter oder Mittelleiter als Ersatz für die Kennzeichnung mit der hellblauen Farbe verwendet.

§3.2.3 Wechselstrom-Phasenleiter: Schwarze und braune Farben sind die bevorzugten Farben für die Phasenleiter von Wechselstromsystemen.

§3.3.2 Leiterschutz: Die zweifarbige Grün-Gelb-Kombination muss zur Kennzeichnung des Schutzleiters verwendet werden, um jede andere Verwendung auszuschließen. Grün-gelb ist das einzige anerkannte Farbschema für die Kennzeichnung des Schutzleiters.

Anmerkung 2-In den Vereinigten Staaten von Amerika, Kanada und Japan wird die Kennzeichnung mit grüner Farbe für den Schutzleiter als Ersatz für die Kennzeichnung mit der zweifarbigen Kombination grün-gelb verwendet.

Ausfallsicherheit, Funktionssicherheit, Sicherheitsstufen

In der europäischen Richtlinie 97/23, die sich mit Wärmeerzeugern, Druckgeräten und Heizkesseln befasst, wird Folgendes gefordert: "Die Verfahren zur Konformitätsbewertung und die grundlegenden Sicherheitsanforderungen der Richtlinie gelten für die gesamte Sicherheitskette. Die Anforderungen an den Sensor selbst können je nach den Grundsätzen der Sicherheitskonzeption unterschiedlich sein, z. B. Redundanz oder Ausfallsicherheit". Viele "Produkt"-Normen der Reihe IEC (EN) 60335-xxx verlangen diese Art von Sicherheit.

Definitionen im Zusammenhang mit der Funktionssicherheit: Dieses Konzept wurde durch die Norm CEI 61508:1998 eingeführt. "Funktionssicherheit für elektrische/elektronische und programmierbare elektronische (E/E/PES) Systeme". Diese Norm definiert die Anforderungen und Bestimmungen für den Entwurf von elektronischen und programmierbaren komplexen Systemen und Teilsystemen. Es handelt sich um eine allgemeine Norm, die in allen Industriezweigen angewendet werden kann. Die Kategorien des Schutzes von industriellen Heizungsanlagen wurden in der alten Norm EN 954-1 in drei Stufen eingeteilt.

Stufe 1 enthält hauptsächlich die Prozessregelungsinstrumente: Temperatursensoren, Thermostate, Regler, Programmierer. Auf dieser Ebene erfolgt die Regelung entweder permanent oder in einer Abfolge von programmierten Befehlen, die vom Bediener ausgelöst werden (z. B.: Regelscheiben-, Bimetall-, Stab- und Kapillarthermostate, elektronische Temperaturregler).

Stufe 2 besteht im Wesentlichen aus einer Zusammenstellung von Instrumenten, die der ersten Stufe ähnlich ist, aber funktionell völlig unabhängig von dieser Stufe ist. Diese Stufe 2 schützt den Prozess durch eine diskontinuierliche, unsystematische, d.h. nicht vom Bediener initialisierte Funktion vor Grenzwertverletzungen bei kritischen Parametern des Prozesses.

(Z.B. Scheibenthermostat + Scheibenbegrenzer, Kolben- und Kapillarrohrtemperaturbegrenzer + Kolben- und Kapillarthermostat, doppelte elektronische Regler)

Stufe 3 ist der ultimative Schutz des Prozesses. Sie umfasst nicht die gleichen Geräte wie die der Stufen 1 und 2, sondern Geräte, die ohne Hilfsenergie arbeiten (z. B. feste Temperaturbegrenzer mit manueller oder automatischer Rückstellung in Stromkreisen, die von elektronischen Reglern gesteuert werden, thermische Sicherungen für Systeme, die von Scheiben- oder Kolben- und Kapillarthermostaten oder von elektronischen Reglern gesteuert werden).

Die Konstruktion der Gehäuseserien Y6, Y7 und Y8 ermöglicht die Herstellung von Produkten, die der Stufe 1, der Stufe 1+2 und der Stufe 1 +2 +3 entsprechen, und optional auch ausfallsichere Systeme.



Ein technisches Konzept, das den Unterschied macht

Technische Informationen Nr.3: Auswahl der Kabelverschraubungen

Um ihre Funktion zu erfüllen, insbesondere die Reißfestigkeit und den Schutz gegen Eindringen, muss die Kabelverschraubung an den Durchmesser des Kabels angepasst werden. Dieser Durchmesser ist eine Funktion mehrerer Parameter: Anzahl der Leiter, elektrische Leistung, Spannungsisolierung, Kabellänge und Art des mechanischen Schutzes je nach Anwendung. Die Auswahl muss in 3 Schritten erfolgen.

Schritt 1: Auswahl des Kabelquerschnitts, der Leistung und der maximalen Kabellänge, ein- und dreiphasig

Querschnitt, mm ²	Einphasig 230V, Leistungsfaktor =1			3 Phasen, Leistungsfaktor = 0,8		
	Leistung (kw)	Elektrischer Strom (A)	Max. Kabellänge, mit einem Spannungs-abfall von weniger als 3% (m)	Leistung (kw)	Elektrischer Strom (A)	Max. Kabellänge, mit einem Spannungs-abfall von weniger als 5% (m)
1,5	1	4,6	50			
	1,5	6,8	33			
	2	9	25			
	2,5	11,5	20	2,5	5	190
	3	13,5	17	3	6	160
	3,5	16	14	3,5	7	135
				4	8	120
				4,5	9	105
				5	10	96
				6	12	79
2,5	1	4,6	84			
	1,5	6,8	57			
	2	9	43			
	2,5	11,5	34	2,5	5	325
	3	13,5	29	3	6	270
	3,5	16	24	3,5	7	230
	4	18	21	4	8	200
	4,5	20	19	4,5	9	180
				5	10	165
				6	12	135
4	1	4,6	135			
	1,5	6,8	90			
	2	9	88			
	2,5	11,5	54	2,5	5	510
	3	13,5	45	3	6	420
	3,5	16	39	3,5	7	365
	4	18	34	4	8	320
	4,5	20	30	4,5	9	285
	5	23	27	5	10	255
	6	27	23	6	12	210
			7	14	180	
			8	16	160	
			9	18	145	
			10	19	130	
			12	23	110	
			14	27	94	
			16	31	81	

Schritt 2: Je nach Anwendung wählen Sie die Isolierung und den mechanischen Schutz und bestimmen den Außendurchmesser des Kabels (meistens flexible Kabel)

Querschnitt mm ²	H05-VVF 500V, PVC Isolierung	Größe der Kabel-durchführung	H05-RRF 500V, Gummi-Isolierung	Größe der Kabel-durchführung	H07-RNF, 450/750 V.	Größe der Kabel-durchführung
					Verwendbar in festen Installationen mit Nennspannung bis zu 1000V: siehe NF G 15-100, 512.1.1. Hervorragende Resistenz gegen Witterungseinflüsse, Öle und Fette, Resistenz gegen mechanische und thermische Belastung, Einsatz im Freien, in gefährdeten Bereichen, in der Landwirtschaft, Anschluss von mobilen Geräten	
3 x 1	6,8	M16	8,5	M16	11,5	M20, M24
3 x 1,5	7,2	M16	10,4	M20	12,5	M20, M24
3 x 2,5	8	M16, M20	12,4	M20, M24	14,5	M24, M25
3 x 4	10	M16, M20	14,5	M24, M25	16	M24, M25
5 x 1	9,8	M16, M20	10,3	M20	13,5	M24, M25
5 x 1,5	11,6	M20, M24	12,7	M20, M24	15	M24, M25
5 x 2,5	13,9	M24, M25	15,3	M24, M25	17	M25
5 x 4	16	M24, M25				

Schritt 3: Wählen Sie die Größe der Kabelverschraubung anhand ihrer Innendurchmesser-Bereiche (Standardmodelle in diesem Katalog)

Modelle	M16	M20	M24	M25
Min. und Max. Ø	6-10	8-13	11-16	13-18

Wegen ständigen Produktverbesserungen dienen die hier gezeigten Zeichnungen und Beschreibungen nur zur Orientierung und können ohne Vorankündigung geändert werden.

Ein technisches Konzept, das den Unterschied macht

Technische Informationen Nr. 4: Die unterschiedlich normierten elektrischen Lebensdauer-Klassen der Thermostate

In den Spezifikationen für einen elektromechanischen Thermostat wird die erwartete Lebensdauer in Form von mechanischer und elektrischer Lebensdauer beschrieben.

Elektrische Lebensdauer:

Sie wird als Mindestanzahl von Zyklen (Öffnungs- und Schließvorgänge) angegeben, bei denen die angegebene Last ohne Verkleben oder Verschweißen der Kontakte und ohne Überschreitung der elektrischen Spezifikationen des Geräts erzeugt, getragen und unterbrochen wird.

Mechanische Lebensdauer:

Dies ist die Anzahl der Schaltvorgänge, die ein Thermostat unter Beibehaltung der mechanischen Integrität ausführen kann. Die mechanische Lebensdauer wird normalerweise ohne Last oder Spannung an den Stromkontakten getestet und ist nicht Teil dieses Dokuments.

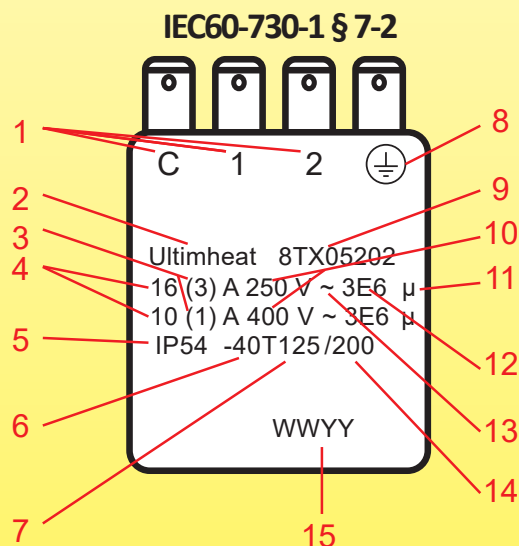
Die Leistung des Schalters wird von einer Vielzahl von Faktoren beeinflusst, darunter: Betriebshäufigkeit, Art der Last, Temperatur, Feuchtigkeit und Meereshöhe. Die elektrischen Nennwerte sind in UL 1054, CSA22.55 oder IEC61058-1 (Schalter für Geräte) vorläufig genormt. Die IEC60730-x-Normen haben Prüfverfahren und bevorzugte elektrische Lebensdauerklassen für elektrische Regel- und Sicherheitsschalter festgelegt. Diese Lebensdauerklassen sind (Zyklen): 300.000, 200.000, 100.000, 30.000, 20.000, 10.000, 6.000, 3.000 (1), 1000(1), 300 (2), 30(2)(4), 1(3).

- 1) Gilt nicht für Thermostate oder andere Schnellschaltvorgänge.
- 2) Gilt nur für die manuelle Rückstellung.
- 3) Gilt nur für Vorgänge, die den Austausch eines Teils nach jedem Vorgang erfordern.
- 4) Kann nur bei Wartung durch den Hersteller zurückgesetzt werden.

Die Leistungstabellen sollten für die meisten Anwendungen als Betriebsmaximum betrachtet werden. Nachstehend sind einige Einschränkungen aufgeführt, die bei der Verwendung für andere Lasten und Spannungen gelten.

Die Nennströme von Thermostatschaltern sind in ihren technischen Datenblättern für eine ohmsche Last von 250 oder (und) 400V AC und eine bestimmte Anzahl von Schaltungen angegeben. Wenn genügend Platz vorhanden ist, sind diese Werte auf dem Produkt aufgedruckt. In den meisten Fällen werden nur die vorgeschriebenen Mindestangaben aufgedruckt. Die Zyklenzahl wird nur ausnahmsweise aufgedruckt, aber dies ist einer der wichtigsten Parameter, um die erwartete Lebensdauer des Thermostats abzuschätzen.

Technische Informationen Nr. 5: Erläuterung der auf einem Thermostaten aufgedruckten Werte nach



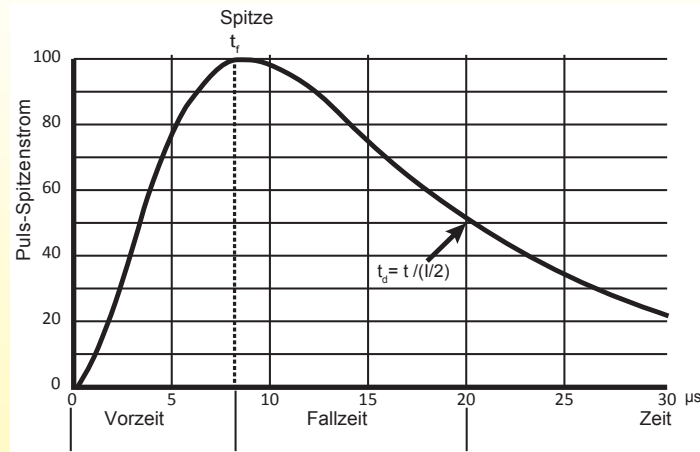
- 1: Kennzeichnung der Klemmen, die für den Anschluss externer Leiter geeignet sind, und ob sie für Netz- oder Neutralleiter oder für beide geeignet sind. L muss im Vereinigten Königreich für die Leitung verwendet werden, in anderen Ländern gibt es keine Einschränkung. N muss verwendet werden, wenn die Klemmen für den Neutralleiter verwendet werden müssen (alle Länder).
- 2: Name oder Handelsmarke des Herstellers.
- 3: Nennwert der induktiven Last mit Leistungsfaktor = 0,6 (Wenn der Wert der induktiven Last nicht aufgedruckt ist, können diese Kontakte für eine induktive Last verwendet werden, sofern der Leistungsfaktor mindestens 0,8 beträgt und die induktive Last 60% des für die ohmsche Last vorgesehenen Nennstroms nicht überschreitet).
- 4: Nennleistung der ohmschen Last mit Leistungsfaktor = 0,95±0,05
- 5: Schutzart des Gehäuses, gilt nicht für Regler oder Teile davon, die als IP00, IP10, IP20, IP30 und IP40 klassifiziert sind.
- 6: Obere Temperaturgrenzen des Schaltkopfes (Tmax), falls anders als 55°C.
- 7: Untere Temperaturgrenzen des Schaltkopfes, falls niedriger als 0°C.
- 8: Kennzeichnung der Erdungsklemme (falls vorhanden).
- 9: Eindeutige Typenbezeichnung.
- 10: Nennspannung oder Nennspannungsbereich in Volt (V) (Frequenzaufdruck ist obligatorisch, wenn nicht für den Bereich 50Hz bis einschließlich 60Hz).
- 11: Mikro-Trennschaltung (reduzierter Kontaktabstand) Der Aufdruck ist nicht obligatorisch.
- 12: Anzahl der Stellzyklen für jede manuelle Betätigung (für Thermostate mit manueller Rückstellung). Anzahl der automatischen Zyklen für jede automatische Betätigung (für Regelthermostate). Der Druck ist nicht obligatorisch.
- 13: Für den Einsatz in alternativen Stromkreisen, 50 bis einschließlich 60Hz.
- 14: Temperaturgrenzen der Montageflächen (Ts), wenn mehr als 20K über Tmax.
- 15: Produktionsdatum oder Chargen-Nr.



Ein technisches Konzept, das den Unterschied macht

Wegen ständigen Produktverbesserungen dienen die hier gezeigten Zeichnungen und Beschreibungen nur zur Orientierung und können ohne Vorankündigung geändert werden.

Technische Informationen Nr. 6: Reduzierung der elektrischen Kontaktleistung bei induktiven Lasten



Impulsspannung:

Die Menge des elektrischen Stroms, der durch den Kontakt fließt, hat direkten Einfluss auf die Lebensdauer des Kontakts. Die Stoßspannung ist der kritische Wert, dem der Schalter standhalten muss, wenn die Spannung durch das Schalten einer induktiven Last kurzzeitig ansteigt. Sie erzeugen eine Stromstoßwelle, deren Form i. d. R. eine Impulsbreite von 20 bis 50 μs hat. Die Belastbarkeit des Stromstoßes wird durch seine Intensität und seine Breite bestimmt. Die Impulsbreite ist die Zeit, die vom Beginn des Impulses bis zum Rückgang auf 50% seines maximalen Stromwerts gemessen wird. Die Abbildung zeigt eine 8/20 μs-Nennkurve.

Schaltspannung: AC und DC

Wenn ein Schalter eine induktive Last unterbricht, wird im Schaltkreis des Schalters eine relativ hohe elektromotorische Gegenkraft (Gegen-EMK) erzeugt. Je höher die Gegen-EMK ist, desto größer ist der Schaden an den Kontakten. Dieser Effekt ist beim Einsatz von Schaltern in Gleichstromkreisen von großer Bedeutung und führt zu einer erheblichen Verringerung der Schaltleistung. Dies liegt daran, dass der Schalter keinen Nulldurchgangspunkt hat. Wenn der Lichtbogen einmal entstanden ist, lässt er sich nicht so leicht abbauen, was die Lichtbogenzeit verlängert. Außerdem kann der unidirektionale Stromfluss in einem Gleichstromkreis dazu führen, dass sich Metall zwischen den Kontakten ablagert und die Kontakte schnell verschleifen.

Impulsspannung bei Motorlasten:

Während des Anlaufs kann ein Motor 600% oder mehr seines Betriebsstroms aufnehmen. So kann ein 3-Ampere-Motor während des Anlaufs tatsächlich 18 Ampere oder mehr ziehen. Außerdem wirkt ein Motor im ausgeschalteten Zustand als Spannungsgenerator, während er zum Stillstand kommt. Je nach Motor kann er eine Spannung in den Stromkreis zurückspeisen, die weit über der Nennspannung des Netzes liegt. Diese Spannungen, die an den Trennkontakten auftreten, können einen zerstörerischen Lichtbogen zwischen den Kontakten verursachen, der zu einem vorzeitigen Ausfall des Kontakts führen kann.

Stoßspannung bei Lampenlasten:

Eine Wolframglühlampe hat bei kaltem Glühfaden einen anfänglichen Einschaltstrom vom 10- bis 15-fachen des Nennstroms.

Induktive Lasten bei Transformatoren:

Wenn einem Transformator der Strom entzogen wird, kann sein Kern remanenten Magnetismus enthalten. Wird der Strom wieder angelegt, wenn die Spannung die gleiche Polarität wie die des remanenten Magnetismus hat, kann der Kern während der ersten Halbwelle des wieder angelegten Stroms in Sättigung gehen. Infolgedessen ist die Induktivität minimal und es kann für einige Zyklen ein Einschaltstrom von vielleicht 1,000% auftreten, bis der Kern aus der Sättigung kommt. Ebenso wie bei Motorlasten entwickelt der Transformator beim Abschalten der Spannung eine Gegenspannung, die einen zerstörerischen Lichtbogen zwischen den Trennkontakten verursachen kann.

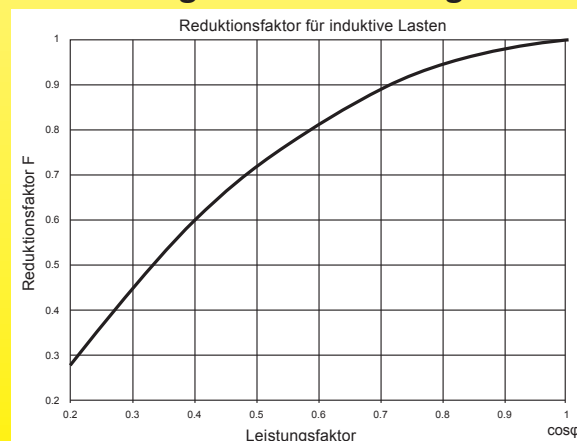
Lasten durch verteilte Leitungskapazität:

Dies ist der Fall, wenn sich ein Schalter in beträchtlicher Entfernung von der zu schaltenden Last befindet. In dem Moment, in dem sich die Kontakte schließen, lädt sich die Leitungskapazität auf, bevor der Laststrom fließt. Diese Kapazität kann wie ein anfänglicher Kurzschluss zu den Kontakten wirken und einen Strom ziehen, der weit über dem Laststrom liegt.

Lichtbogenunterdrückung:

Bei diesen Anwendungen mit hohen induktiven Lasten ist es wünschenswert, den Lichtbogen zu unterdrücken. Techniken zur Lichtbogenunterdrückung sind in unseren spezifischen technischen Datenblättern beschrieben.

Technische Informationen Nr. 7: Durchschnittlicher Korrekturfaktor für induktive Lasten (wenn keine Lichtbogenunterdrückung verwendet wird)



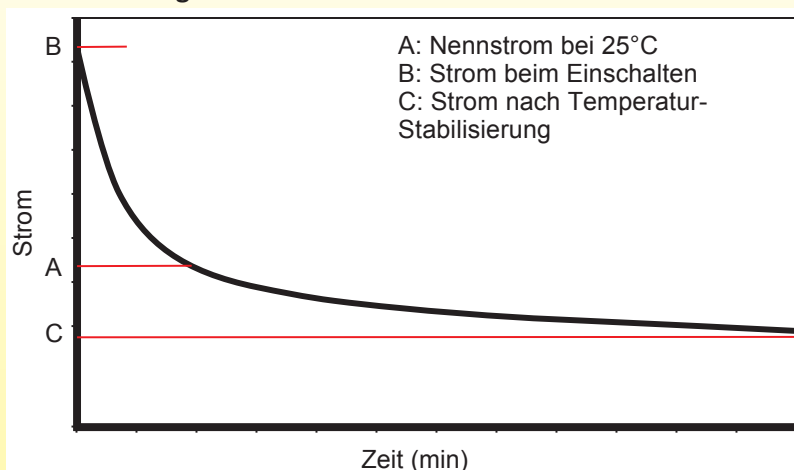
Ein technisches Konzept, das den Unterschied macht

Technische Informationen Nr. 8: Selbstregulierende Kabel bei Einschaltstromstoß

Dies ist ein völlig anderer Effekt als kurze transiente Ströme, die auf die Interaktion des Kontaktschalters mit der Last zurückzuführen sind. Dieser Stromstoß ist auf die PTC-Konstruktion des selbstregulierenden Kabels zurückzuführen und benötigt mehrere Minuten, um sich abzubauen. Oft hat das Heizkabel eine relativ niedrige Temperatur (und damit einen niedrigen Widerstand), wenn es zum ersten Mal eingeschaltet wird. Der niedrige Widerstand zieht daher einen hohen Einschaltstrom, der umgekehrt proportional zur Umgebungstemperatur ist. Er kann das Zweifache des vom Hersteller bei 25°C angegebenen Nennwerts erreichen.

Prüfen Sie den Wert des Einschaltstroms anhand der Unterlagen der Kabelhersteller.

Selbstregulierender Einschaltstromverlauf des Heizkabels



Technische Informationen Nr. 9: Indikative durchschnittliche Koeffizienten für die Reduzierung der Stromstärke

Ohmsche Last	Glühlampe**	Elektromagnetische Spule	Transformator	Einphasiger Motor	Drehstrommotor	Selbstregulierende Heizkabel*
1	0,8	0,5	0,5	0,12/0,24	0,18/0,33	0,6

* Durchschnittswert, abhängig von der Umgebungstemperatur des Kabels bei Inbetriebnahme, siehe Herstellerhandbücher und Norm CEI60898

** Mit heißem Glühfaden

Technische Informationen Nr. 10: Durchschnittliche elektrische Lebensdauer eines Thermostatschalters mit 15A 250V, 300.000 Zyklen



Durchschnittliche Näherungswerte für einen Schnappmechanismus mit Silberkontakten.

Charakteristische Punkte:

- A: Zone des mechanischen Bruchs des Kontaktmessers durch Metallermüdung
- B: Zone des schnellen Schmelzens der Kontakte aufgrund der Kombination von induktivem Strom, hoher Spannung und hoher Intensität
- C: Zone der schnellen Verschlechterung der Kontakte durch große Lichtbögen
- D: Zone der Kontaktbeschädigung aufgrund der Erwärmung des Kontaktmessers durch den Jouleschen Effekt und den Verlust seiner elastischen Eigenschaften in Verbindung mit den elektrischen Lichtbögen



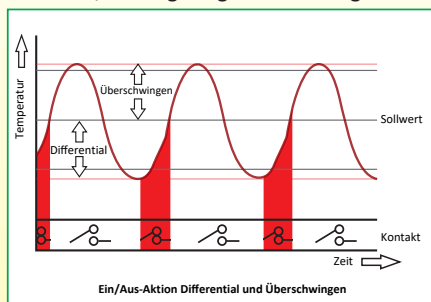
Ein technisches Konzept, das den Unterschied macht

Technische Informationen Nr. 11: Die Modi der Temperaturregelung

Während Thermostate in der Regel nur im Ein/Aus-Modus arbeiten, können die elektronischen Regler in zwei Hauptmodi regeln: Ein/Aus mit einstellbarem Differential oder PID.

Ein/Aus-Aktion

Bei der Ein/Aus-Regelung wird das Heizgerät ausgeschaltet, wenn der Sollwert erreicht ist, und wieder eingeschaltet, wenn die Temperatur unter den Sollwert abzüglich des Differentials fällt. Dies ist die herkömmliche Betriebsart der mechanischen Thermostate. Der erfolgreiche Betrieb dieser Betriebsart hängt hauptsächlich von der korrekten Positionierung des Temperaturfühlers in der Nähe der Wärmequelle und der Kompatibilität zwischen der Heizleistung und dem Bedarf der zu beheizenden Umgebung ab. Der Ein/Aus-Betrieb verhindert i. d. R. keine Temperaturspitzen (Over-Shoot) nach dem Abschalten der Heizung, was auf die thermische Trägheit des Systems zurückzuführen ist.



Einstellbares Differential: Ein niedriges Differential wird oft mit der Regelgenauigkeit in Verbindung gebracht. Ein zu niedriges Differential führt jedoch zu kurzen Heizzyklen und vorzeitigem Kontaktverschleiß, wenn ein Leistungsrelais verwendet wird, oder zu einem schnellen Abbau des Verdichters, wenn das System zur Steuerung eines Kühlschranks verwendet wird. Die elektronischen Regler in diesem Katalog verfügen über ein einstellbares Differential, um diesen Betrieb zu optimieren.

Das PID-Verfahren (Abkürzung für Proportional-, Integral- und Differentialfunktion)

Das PID-Verfahren ist eine Regelungsart, die das Konzept der Rückführung beinhaltet. Einfach ausgedrückt bedeutet dies, dass der Regler analysiert, welcher Temperaturanstieg durch eine dem Heizgerät zugeführte Energiemenge erzeugt wird und wie lange dieser Temperaturanstieg dauert. Dieser Vorgang umfasst drei verschiedene Einstellungen.

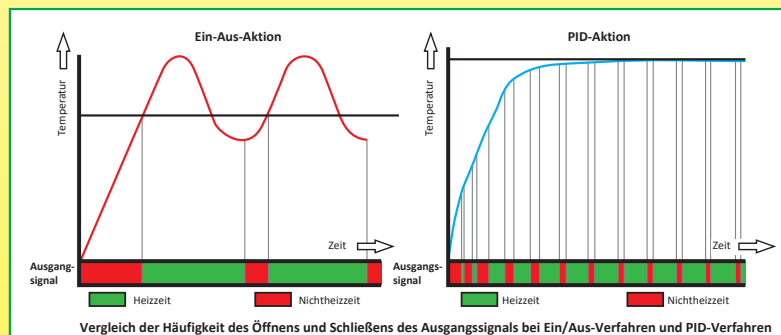
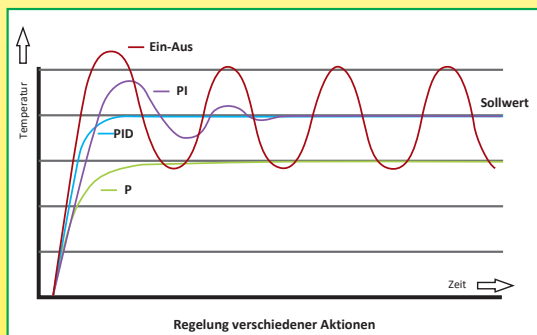
Proportionales Band: Dieser Bereich ist ein Bereich vor dem Sollwert, in dem der elektronische Regler die Leistung, die er an das Heizgerät abgibt, schrittweise verringert. Am weitesten vom Sollwert entfernt, beträgt die Leistung 100% und erreicht 0%, wenn der Sollwert erreicht ist. Der Zweck des Proportionalbereichs ist es, das Phänomen des Überschwingens zu vermeiden. Diese Leistungsschwankung wird durch eine allmähliche Verkürzung der Aufwärmzeit bei Annäherung der Temperatur an den Sollwert erreicht. Je größer das Band ist, desto länger dauert es, bis der Sollwert erreicht wird. Ein rein proportionales Verhalten reicht im Allgemeinen nicht aus, um den Sollwert zu erreichen, da die Temperaturstabilisierung aufgrund von Wärmeverlusten und Austauschvorgängen unterhalb des Sollwerts erfolgt.

Dieser Mangel an Proportionalität wird durch die **Integral-Regelung** kompensiert. Dieses Integralverhalten liefert so lange ein Heizungsregelsignal, wie die Heiztemperatur der Heizeinrichtung nicht dem Sollwert entspricht. Zu diesem Zweck wird auch die Zeit für das Aufheizen des Systems integriert.

Dieser Vorgang ist gleich dem Integral der Abweichung vom Sollwert geteilt durch eine Zeitkonstante. Diese Zeitkonstante entspricht der Einstellung I. Wenn die Integralzeit auf 0 gesetzt wird, ergibt sich ein einfaches proportionales Verhalten. Das Proportional-Integral-Verhalten ermöglicht es, dass der Sollwert nach einigen Schwingungen beim Start des Prozesses erreicht wird.

Diese Schwingungen können durch die Einführung einer weiteren Korrektur begrenzt werden: die Vorsteuerung, die es ermöglicht, Überschwingungen zu vermeiden.

Bei der Ableitung wird die Ausgangsleistung anhand der Temperaturschwankungskurve angepasst. Dabei werden die Temperaturschwankungen auf der Grundlage früherer Aktionen des Ausgangssignals vorhergesagt. Durch die Vorhersage von Temperaturschwankungen auf der Grundlage früherer Aktionen des Ausgangssignals werden die durch die thermische Trägheit bedingten Reaktionszeiten kompensiert, die Reaktion des Systems beschleunigt und die Stabilität des Regelkreises verbessert, während gleichzeitig eine schnelle Dämpfung der Schwingungen aufgrund des Auftretens einer Störung oder einer plötzlichen Änderung des Sollwerts ermöglicht wird.



Die PID-Regelung kann zwar die Regelung in einer Reihe von Konfigurationen verbessern, hat aber den Nachteil, dass das Ausgangssignal sehr schnell zyklisch wird, was die Lebensdauer der Leistungsrelais stark verkürzt und in den meisten Fällen den Einsatz von Halbleiterrelais erfordert.

Die Autotune-Funktion (selbsteinstellend): Die Bestimmung der Parameter P, I, D, die durch Berechnung oder durch aufeinanderfolgende Annäherungen möglich ist, ist ein langwieriger und komplexer Vorgang. Die neue Generation von AutoTune-Reglern analysiert, wie das thermische System während zweier funktionierender Ein/Aus-Zyklen reagiert, und berechnet dann automatisch die optimalen PID-Parameter.

Wegen ständigen Produktverbesserungen dienen die hier gezeigten Zeichnungen und Beschreibungen nur zur Orientierung und können ohne Vorankündigung geändert werden.



Wegen ständigen Produktverbesserungen dienen die hier gezeigten Zeichnungen und Beschreibungen nur zur Orientierung und können ohne Vorankündigung geändert werden.



**Ein technisches Konzept, das
den Unterschied macht:**
**Halbleiterrelais-
Anschlusskästen mit
Kühlrippen**



Wegen ständigen Produktverbesserungen dienen die hier gezeigten Zeichnungen und Beschreibungen nur zur Orientierung und können ohne Vorankündigung geändert werden.

Kühlkörper-Zusatzgehäuse für Halbleiterrelais

Montage der Hauptmodelle

Wegen ständigen Produktverbesserungen dienen die hier gezeigten Zeichnungen und Beschreibungen nur zur Orientierung und können ohne Vorankündigung geändert werden.

	Transparenter Deckel	Schwarzer Deckel
A		
B		
C		
D		
E		

A: Flachdeckel aus Polycarbon, transparent oder schwarz.
B: Optionales internes Zubehör Alarmleuchte und Überhitzungsschutzthermostat.
C: Halbleiterrelais, 1-phasig oder 3-phasig.
D: Aluminium-Gehäuse mit Kühlrippen auf der Rückseite.
E: Optionaler rückseitiger Zwangslüfter und rückseitige Kabelverschraubungen.

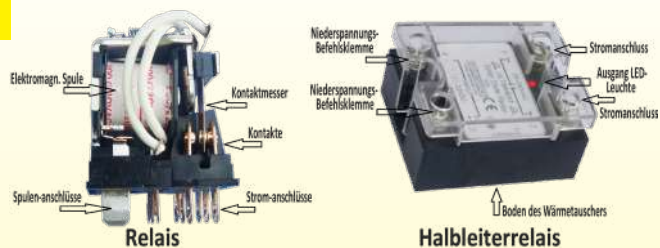
Beispiele für die Montage

Aluminiumgehäuse mit 3 Halbleiterrelais (SSR), Temperaturalarmen und Alarm-Blinkleuchte.	Aluminiumgehäuse mit 3-poligen Halbleiterrelais, Temperaturalarm und Alarm-Beleuchtung.	Aluminiumgehäuse mit schwarzem Polycarbonatdeckel	Halbleiterrelais(SSR)-Anschlusskasten mit Zwangsluftkühlung



Technische Einführung in die Halbleiterrelais

Das Halbleiterrelais, auch Halbleiterschütz oder SSR (englisches Akronym für Halbleiterrelais) genannt, ist das elektronische Äquivalent des elektromechanischen Leistungsschützes.



Das Relais oder elektromechanische Schütz: Die Spule besteht aus einer sehr großen Anzahl von Windungen eines sehr dünnen Kupferdrahtes. Wenn ein ausreichender Strom durch die Spule fließt, erzeugt sie ein Magnetfeld, das den beweglichen Teil anzieht und die Zungen mit den elektrischen Kontakten bewegt. Fließt der Strom in der Spule nicht mehr, kehren die Kontakte dank einer Rückstellfeder in ihre Ausgangslage zurück.

Das Halbleiterrelais: Der Eingangskreis, der der Schützspule entspricht, ist durch einen Optokoppler (auch Fotokoppler genannt), der aus einer LED und einem Fototransistor besteht, elektrisch vom Stromkreis getrennt. Dieses elektronische Miniaturbauteil kann zwei elektronische oder elektrische Schaltkreise trennen, deren Masse nicht die gleiche Spannung aufweist. Die Steuerung des Eingangskreises erfolgt in der Regel durch niedrige Gleichspannungsimpulse, die nur wenige Milliampere verbrauchen.

Dieser Eingangskreis regelt einen Stromkreis, der i.d.R. aus Thyristoren oder Triacs besteht. Präzise Regelungen, insbesondere solche mit PID-Funktion, können sehr hohe Öffnungs- und Schließfrequenzen der Heizung erfordern, deren Dauer manchmal weniger als eine Sekunde beträgt. Diese Frequenzen führen zu einer schnellen Abnutzung der elektromechanischen Schütze, beeinträchtigen aber nicht die statischen Schalter. Das Gleiche gilt für Ein/Aus-geregelte Anwendungen mit geringem Differential (Hysterese) von Systemen, die plötzlichen Temperaturschwankungen ausgesetzt sind. Im Laufe der letzten zwei Jahrzehnte wurden die Abmessungen und Eigenschaften der Halbleiterrelais-Verbindung schrittweise standardisiert, so dass die meisten Modelle heute austauschbar sind.

Allgemeiner Vergleich zwischen Halbleiterrelais und elektromechanischen Relais

	Funk-Störungen	Verschleiß	Lärm	Abmessungen	Überhitzung	Isolierung	Kosten
Halbleiterrelais	99% entfernt durch die Cut-to-Zero-Technik und Filter	Nein	Nein	Klein, sofern kein Kühlkörper nötig	Erheblich, benötigt oft Kühlkörper	Offene Position: Restableitstrom	Mittel, fallend
Elektromechan. Relais	Wenig Störungen	Elektrische Kontakte verschleiben bei jedem Zyklus	Klick	Groß für Leistungsschütze	Niedrig	Offene Position: kein Stromfluss	Niedrig

Wärmeableitung: Etwa 0,3% der durchschnittlichen Leistung (etwa 1W pro Ampere Effektivwert), die durch den Halbleiter fließt, wird durch den Joule-Effekt abgeleitet und muss abgeführt werden. Z.B.: Ein Halbleiterrelais mit 20A/240V, das mit 100% Leistung betrieben wird, gibt etwa 15W ab. Das reicht im einem Schaltkasten aus, um die Innentemperatur auf 30-40°C zu erhöhen. Halbleiterrelais haben eine Unterseite aus Aluminium zur Ableitung dieser Leistung.



Installationsbeispiel für Halbleiterrelais in einem Utimheat Aluminium-gehäuse (Wärmeleitpaste in rot)

Die Temperatur dieser Wand darf 115°C nicht übersteigen. Es sollten Kühlkörper angebracht werden, um die erzeugte Wärme richtig abzuführen. Dazu ist es notwendig, dass diese Oberfläche einen ausgezeichneten thermischen Kontakt mit der Wand hat, an der sie montiert ist. Zur Verbesserung des Austauschs ist ein Kontaktfett erforderlich. Bei Ultimheat-Gehäusen für Halbleiterrelais erfolgt die Wärmeableitung durch Aluminium-Lamellen, die in die Gehäuserückseite integriert sind. Dies führt im Gegensatz zu anderen Konzepten mit separaten Kühlkörpern nicht zu einer Größen- oder Kostenerhöhung.

Fehlerstrom: Ein wichtiger Parameter bei der Installation von Halbleiterrelais ist die Tatsache, dass im ausgeschalteten Zustand immer ein Reststrom von einigen Milliampere verbleibt (im Gegensatz zu den meisten elektromechanischen Schützen, bei denen kein Strom fließt, wenn die Kontakte geöffnet sind).

Transiente Überspannungen: Die Empfindlichkeit der Halbleiterrelais gegenüber transienten Überspannungen, die früher eine Schwäche dieser Produkte war, ist heute durch die Verwendung von Schutzschaltungen, die i.d.R. auf MOV-Varistoren basieren, stark reduziert.

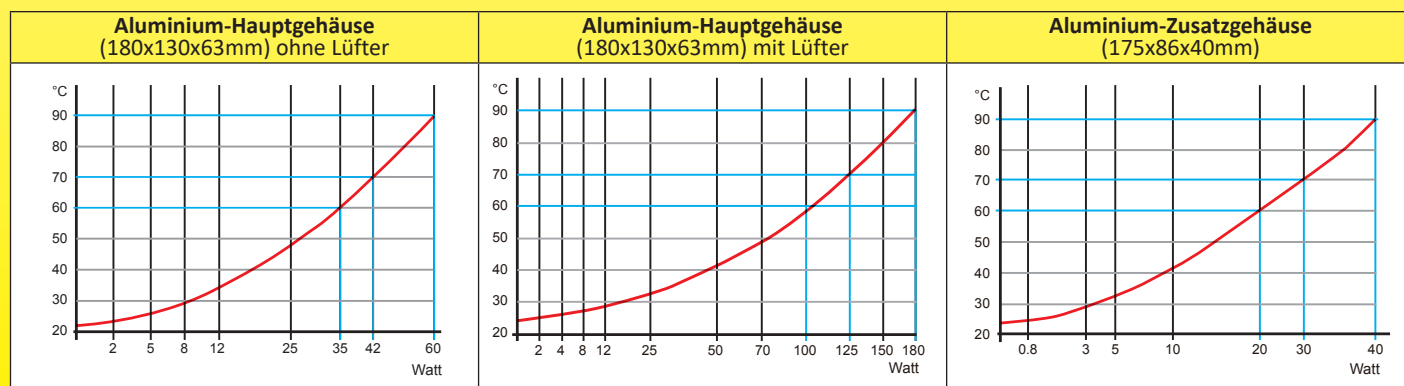
Nennstrom: Wie bei elektromagnetischen Relais wird der Nennstrom von Halbleiterrelais für eine ohmsche Last angegeben. Wegen der zusätzlichen Ströme induktiver Öffnungs- und Ausschaltlasten sowie der zusätzlichen Leistungsströme selbstregelnder Heizelemente muss bei diesen Anwendungen ein Abminderungskoeffizient des Nennstroms angewendet werden.

Tabelle der Abminderungskoeffizienten für Nennstrom

Ohmsche Last	Glühlampe	Elektromagnetische Spule	Transformator	Einphasiger Motor	Dreiphasen-Motor	Selbstregelnde Heizkabel*
1	0,8	0,5	0,5	0,12/0,24	0,18/0,33	0,6

*Durchschnittswert, abhängig von der Umgebungstemperatur des Kabels bei Inbetriebnahme, siehe Herstellerhandbücher und Norm CEI60898

Temperatur der SSR-Rückseite in Abhängigkeit von der Verlustleistung (Umgebungstemperatur = 25°C, blaue Linien = Sollwerte des Schutzthermostats).



Wegen ständigen Produktverbesserungen dienen die hier gezeigten Zeichnungen und Beschreibungen nur zur Orientierung und können ohne Vorankündigung geändert werden.



Alphabetische und Referenztabellen



Wegen ständigen Produktverbesserungen dienen die hier gezeigten Zeichnungen und Beschreibungen nur zur Orientierung und können ohne Vorankündigung geändert werden.



Alphabetische und Referenztabellen

Wegen ständigen Produktverbesserungen dienen die hier gezeigten Zeichnungen und Beschreibungen nur zur Orientierung und können ohne Vorankündigung geändert werden.

Referenzliste	Referenzliste	Referenzliste	Referenzliste	Referenzliste
244CUUB	66JGTF60P5185142	6YREL230225	6YTPFM24S080120N	6YTPFM24SSRF000S
273BK1F2	66JGTF92P5185142	6YREL230440325T	6YTPFM24S080120S	6YTPG18011060090
273BN6F2	66JPN18518265	6YREL230440332T	6YTPFM24S100140N	6YTPG18021050100
273BPOF2	66JPT18518265	6YREL400440325T	6YTPFM24S100140S	6YTPG18031047118
2DNAP6FA	66JPT22518300	6YREL400440332T	6YTPFM24SF35110N	6YTPG18041080120
2DNAP6FB	66JRN18520225	6YRELC230416	6YTPFM24SF35110S	6YTPG18051050135
2DNAP6FI	66JRN22520245	6YRELC230516	6YTPFM24SF60095N	6YTPG18061063115
2DNAP6FJ	66MZ0000010502FW	6YRELC230616	6YTPFM24SF60095S	6YTPG18072019000
2PE2N6	66MZ0060000602FW	6YRELD230116	6YTPFM24SF60130N	6YTPG18083019000
2PE2P6	66MZ0060000602FX	6YRELD230216	6YTPFM24SF60130S	6YTPG18093025060
4903EJ09010DL6VM	66MZ0060000902FW	6YRELD230316	6YTPFM24SF92142N	6YTPG18103030050
4903EK07010CL6VM	66MZ0060000902FX	6YREP046110L	6YTPFM24SF92142S	6YTPG18111030000
4903EK08010DL6VM	66MZ0060040402FW	6YREP076074U	6YTPFM24SSRF000N	6YTPG18122030000
664CLR030	66MZ0060040402FX	6YTBTO1250304B25	6YTPFM24SSRF000S	6YTPG18133030000
664CLR114	66MZ0060201257FW	6YTBTO1250304BE5	6YTPFM20S040080N	6YTPG18141024000
66AJ420422B0043B	66MZ0060300901FW	6YTBTO1250SGCB25	6YTPFM20S040080S	6YTPG18152024000
66AJ420423B0044B	66MZ0060300901FX	6YTBTO1250SGCBE5	6YTPFM20S080120N	6YTPG18163024000
66AJB0832293041B	66MZ0060301101FW	6YTBTO2025304C25	6YTPFM20S080120S	6YTPG18171019000
66AJB0832393042B	66MZ0060301101FX	6YTBTO2025304CK0	6YTPFM20SF60130N	6YTPG18181060000
66JGN08075164	66MZ0060502001FW	6YTBTO2025304D25	6YTPFM20SF60130S	6YTPG18191015000
66JGN080P5185	66MZ0060502001FX	6YTBTO2025304DU0	6YTPFM20SSRF000N	6YTPG18205019000
66JGN10075164	66MZ0060503001FW	6YTBTO2025SGCC25	6YTPFM20SSRF000S	6YTPGM20S040080N
66JGN120P5185	66MZ0060503001FX	6YTBTO2025SGCCK0	6YTPFM24S060080N	6YTPGM20S040080S
66JGN140P5185	66MZ0061004007FW	6YTBTO2025SGCDU0	6YTPFM24S060080S	6YTPGM20S080120N
66JGNF35P5185110	66MZ0061004007FX	6YTBTO2025SGD25	6YTPFM24S080120N	6YTPGM20S080120S
66JGNF6075164130	66MZ006-100402FW	6YTJEM20S080120S	6YTPFM24S080120S	6YTPGM20SF60130N
66JGNF60P5185095	66MZ006-100402FX	6YTJEM20SF60130S	6YTPFM24S100140N	6YTPGM20SF60130S
66JGNF60P5185142	66MZ0061005007FW	6YTPFM20S040080N	6YTPFM24S100140S	6YTPGM20SSRF000N
66JGNF92P5185142	66MZ0061005007FX	6YTPFM20S040080S	6YTPFM24SF35110N	6YTPGM20SSRF000S
66JGT08075164	66MZ006-350352FW	6YTPFM20S080120N	6YTPFM24SF35110S	6YTPGM24S060080N
66JGT080P5185	66MZ006-350352FX	6YTPFM20S080120S	6YTPFM24SF60095N	6YTPGM24S060080S
66JGT10075164	66NCM20545H25	6YTPFM20SF60130N	6YTPFM24SF60095S	6YTPGM24S080120N
66JGT120P5185	66NCM24560H30	6YTPFM20SF60130S	6YTPFM24SF60130N	6YTPGM24S080120S
66JGT140P5185	66NDM20545H25	6YTPFM20SSRF000N	6YTPFM24SF60130S	6YTPGM24S100140N
66JGTF35P5185110	6YFAN9223000	6YTPFM20SSRF000S	6YTPFM24SF92142N	6YTPGM24S100140S
66JGTF6075164130	6YFAN92230SS	6YTPFM24S060080N	6YTPFM24SF92142S	6YTPGM24SF35110N
66JGTF60P5185095	6YREL230130	6YTPFM24S060080S	6YTPFM24SSRF000N	6YTPGM24SF35110S



Alphabetische und Referenztabellen

Referenzliste	Referenzliste	Referenzliste	Referenzliste	Referenzliste
6YTPGM24SF60095N	6YTPJM20SSRF000S	820150180CI610F1	8L0100120AO61001	KOA050400E00V
6YTPGM24SF60095S	6YTPJM24SF35110N	820170200CI610F1	8L0110135AA61001	KOA060500F00V
6YTPGM24SF60130N	6YTPJM24SF35110S	8CB004040AA60001	8L0110135AO61001	KOA-10040220V
6YTPGM24SF60130S	6YTPJM24SF60095N	8CB004040AO60001	8L0120145AA61001	KOA-20050320V
6YTPGM24SF92142N	6YTPJM24SF60095S	8CB030090AO60001	8L0120145AO61001	KOA-35035120V
6YTPGM24SF92142S	6YTPJM24SF60130N	8CB030110AO60001	8L0130155AA61001	KQA0000606200
6YTPGM24SSRF000N	6YTPJM24SF60130S	8CB050200AO60001	8L0130155AO61001	KQA0001008200
6YTPGM24SSRF000S	6YTPJM24SF92142N	8CB050300AO30001	8L0150175AA61001	KQA000200A200
6YTPIM20S040080N	6YTPJM24SF92142S	8CB-35035AA60001	8L0150175AO61001	KQA000300C200
6YTPIM20S040080S	6YTPJM24SSRF000N	8CB-35035AO60001	8X0060090CA610F1	KQA0040404200
6YTPIM20S080120N	6YTPJM24SSRF000S	8GB000060AA80001	8X0060090CI610F1	KQA0040405200
6YTPIM20S080120S	6YTPPCP9801B32	8GB000060AO60001	8X0070100CI610F1	KQA0300907000
6YTPIM20SF60130N	6YTPPCP9802B32	8GB000090AO60001	8X0080110CI610F1	KQA0301109000
6YTPIM20SF60130S	6YTPPCP9811B32	8GB004040AA60001	8X0090120CI610F1	KQA050200B000
6YTPIM20SSRF000N	6YTPPCP9812B32	8GB004040AA80001	8X0110140CI610F1	KQA050300D000
6YTPIM20SSRF000S	6YTPPCP9821B32	8GB004040AO60001	8X0130160CI610F1	KQA050400E000
6YTPIM24S060080N	6YTPPCP9822B32	8GB004040AQ30001	8X0150180CI610F1	KQA060500F000
6YTPIM24S060080S	6YTPQS2420	8GB030090AA80001	8X0170200CI610F1	KQA-100402200
6YTPIM24S080120N	6YTPQS2620	8GB030090AO60001	91GJH10440	KQA-200503200
6YTPIM24S080120S	6YTPTE499	8GB030110AA80001	91GJH20440	KQA-350351200
6YTPIM24S100140N	6YTRAKITM20	8GB030110AO60001	91GJH30440	KZF050***030V
6YTPIM24S100140S	6YTRAM20	8GB050200AO60001	91GJW10240	KZF050***130V
6YTPIM24SF35110N	6YTRAM20CLIP	8GB050300AO30001	91GJW20240	KZF050***230V
6YTPIM24SF35110S	6YTRAM20CONE	8GB100400AO30001	91GJW30240	KZF050***530V
6YTPIM24SF60095N	6YTRP01	8GB-10040AA60001	9BBAE1000004019A	KZF050***730V
6YTPIM24SF60095S	6YTRP02	8GB-10040AO60001	9GBA080187W00000	KZF050***930V
6YTPIM24SF60130N	6YTRP11	8GB100500AE40000	9GBBK01187W00000	T1BND12322
6YTPIM24SF60130S	6YTRP21	8GB100500AG40000	KOA000060620V	T1BNUC12322
6YTPIM24SF92142N	6YTRP22	8GB100500AN40000	KOA000100820V	T1BSDA1232B
6YTPIM24SF92142S	6YTTL001	8GB-35035AA60001	KOA000200A20V	T1BSUC1232B
6YTPIM24SSRF000N	820060090CA610F1	8GB-35035AO60001	KOA000300C20V	T1CNDARR322
6YTPIM24SSRF000S	820060090CI610F1	8L0070105AO61001	KOA004040420V	T1CNUCRR322
6YTPJM20S040080N	820070100CI610F1	8L0080105AA61001	KOA004040520V	T1CSDARR32B
6YTPJM20S040080S	820080110CI610F1	8L0080105AO61001	KOA030090700V	T1CSUCRR32B
6YTPJM20S080120N	820090120CI610F1	8L0090115AA61001	KOA030110900V	TJJBD150A03022D6
6YTPJM20SF60130N	820110140CI610F1	8L0090115AO61001	KOA050200B00V	TJJBD150A10022D6
6YTPJM20SSRF000N	820130160CI610F1	8L0100120AA61001	KOA050300D00V	TJJBD150A20022D6

Wegen ständigen Produktverbesserungen dienen die hier gezeigten Zeichnungen und Beschreibungen nur zur Orientierung und können ohne Vorankündigung geändert werden.



Alphabetische und Referenztabellen

Wegen ständigen Produktverbesserungen dienen die hier gezeigten Zeichnungen und Beschreibungen nur zur Orientierung und können ohne Vorankündigung geändert werden.

Referenzliste	Referenzliste	Referenzliste	Referenzliste	Referenzliste
TJBD150A30022D6	Y6WHQR31000FAUA	Y6WKCR320B00F1UA	Y6WRFR120D00FAUA	Y7WJWC314000MHUH
TNBD150A03022F6	Y6WHQR311000FDUA	Y6WKCR320B00PF1UA	Y6WRFR120D0LFAUA	Y7WJWC317000MIUH
TNBD150A10022F6	Y6WHQR312000FLUA	Y6WKCR320B00UF1UA	Y6WRFR120D0XFAUA	Y7WJWH31000LMAUH
TNBD150A20022F6	Y6WHQR314000FHUA	Y6WKCR340B00F4UA	Y6WRRR120D00FAUA	Y7WJWH31000XMAUH
TNBD150A30022F6	Y6WHQR317000FIUA	Y6WKCR340B00PF4UA	Y6WRRR120D0LFAUA	Y7WJWH31100LMDUH
TNR60030C02001F4	Y6WHSR310000FAUA	Y6WKDR320B00F1UA	Y6WRRR120D0XFAUA	Y7WJWH31100XMDUH
TNR60030C05001F4	Y6WHSR31000LFAUA	Y6WKDR320B0LF1UA	Y7WHQH31000MAUH	Y7WJWH31200LMLUH
TNR60030C10001F4	Y6WHSR311000FDUA	Y6WKDR320B0TF1UA	Y7WHQH31000LMAUH	Y7WJWH31200XMLUH
TNR60030C20001F4	Y6WHSR31100LFDUA	Y6WKDR340B00F4UA	Y7WHQH311000MDUH	Y7WJWH31400LMHUH
TNR60030C30001F4	Y6WHSR312000FLUA	Y6WKDR340B0LF4UA	Y7WHQH31100LMDUH	Y7WJWH31400XMHUH
TPBD150A03022D6	Y6WHSR31200LFLUA	Y6WKER320B00F1UA	Y7WHQH312000MLUH	Y7WKCH320B00M1UH
TPBD150A10022D6	Y6WHSR314000FHUA	Y6WKER320B0LF1UA	Y7WHQH314000MHUH	Y7WKCH320B0PM1UH
TPBD150A20022D6	Y6WHSR317000FIUA	Y6WKER320B0TF1UA	Y7WHQH31400LMHUH	Y7WKCH320B0UM1UH
TPBD150A30022D6	Y6WHSR31700LFIUA	Y6WKER340B00F4UA	Y7WHQH317000MIUH	Y7WKCH340B00M4UH
TPR00060W02002F4	Y6WHTR310000FBUA	Y6WKER340B0LF4UA	Y7WHQH31700LMIUH	Y7WKCH340B0PM4UH
TPR00060W05002F4	Y6WHTR31000LFBUA	Y6WKFR320B00F1UA	Y7WHS310000MAUH	Y7WKDH320B00M1UH
TPR00060W10002F4	Y6WHTR311000FEUA	Y6WKFR320B0LF1UA	Y7WHS31000LMAUH	Y7WKDH320B0LM1UH
TPR00060W20002F4	Y6WHTR31100LFEUA	Y6WKFR320B0TF1UA	Y7WHS311000MDUH	Y7WKDH320B0TM1UH
TPR00060W30002F4	Y6WHTR312000FMUA	Y6WKFR340B00F4UA	Y7WHS31100LMDUH	Y7WKDH340B00M4UH
TPR20200R10002E4	Y6WHTR31200LFLUA	Y6WKFR340B0LF4UA	Y7WHS312000MLUH	Y7WKDH340B0LM4UH
TPR20200R20002E4	Y6WHTR314000FHUA	Y6WKGR320B00F1UA	Y7WHS31200LMLUH	Y7WKEH320B00M1UH
TPR20400R10002E4	Y6WHTR317000FIUA	Y6WKGR320B0LF1UA	Y7WHS314000MHUH	Y7WKEH320B0LM1UH
TPR20400R20002E4	Y6WHTR31700LFIUA	Y6WKGR340B00F4UA	Y7WHS317000MIUH	Y7WKEH320B0TM1UH
TSJBD150A0302BK6	Y6WJWC310000FAUA	Y6WKGR340B0LF4UA	Y7WHS31700LMIUH	Y7WKEH340B00M4UH
TSJBD150A1002BK6	Y6WJWC311000FDUA	Y6WKHR320B00F1UA	Y7WHTH310000MBUH	Y7WKEH340B0LM4UH
TSJBD150A2002BK6	Y6WJWC312000FLUA	Y6WKHR320B0LF1UA	Y7WHTH31000LMBUH	Y7WKFH320B00M1UH
TSJBD150A3002BK6	Y6WJWC313000FKUA	Y6WKHR340B00F4UA	Y7WHTH311000MEUH	Y7WKFH320B0LM1UH
TSR40E006100PAE6	Y6WJWC314000FHUA	Y6WKHR340B0LF4UA	Y7WHTH31100LMEUH	Y7WKFH320B0TM1UH
TSR40E006200PAE6	Y6WJWC317000FIUA	Y6WRCR120D00FAUA	Y7WHTH312000MMUH	Y7WKFH340B00M4UH
TSR40E006300PAE6	Y6WJWR31000LFAUA	Y6WRCR120D0LFAUA	Y7WHTH31200LMLUH	Y7WKFH340B0LM4UH
TSR50030I0200BK6	Y6WJWR31000XFAUA	Y6WRCR120D0XFAUA	Y7WHTH314000MHUH	Y7WKGH320B00M1UH
TSR50030I0500BK6	Y6WJWR31100LFDUA	Y6WRDR120D00FAUA	Y7WHTH317000MIUH	Y7WKGH320B0LM1UH
TSR50030I1000BK6	Y6WJWR31100XFDUA	Y6WRDR120D0LFAUA	Y7WHTH31700LMIUH	Y7WKGH340B00M4UH
TSR50030I2000BK6	Y6WJWR31200LFLUA	Y6WRDR120D0XFAUA	Y7WJWC310000MAUH	Y7WKGH340B0LM4UH
Y4B00000000020F1	Y6WJWR31200XFLUA	Y6WRER120D00FAUA	Y7WJWC311000MDUH	Y7WKHH320B00M1UH
Y4T00000000020F1	Y6WJWR31400LFHUA	Y6WRER120D0LFAUA	Y7WJWC312000MLUH	Y7WKHH320B0LM1UH
Y4T00000000F20F1	Y6WJWR31400XFHUA	Y6WRER120D0XFAUA	Y7WJWC313000MKUH	Y7WKHH340B00M4UH



Alphabetische und Referenztabellen

Referenzliste	Referenzliste	Referenzliste	Referenzliste	Referenzliste
Y7WKHH340B0LM4UH	Y8WHQB31710L1UA	Y8WHT31200L6LUA	Y8WKCC340B0034UA	Y8WRCE120D0L6AUA
Y7WRCH120D00MAUH	Y8WHQC3100006AUA	Y8WHT31700L6LUA	Y8WKCE320B0P31UA	Y8WRDA120D001AUA
Y7WRCH120D0LMAUH	Y8WHQC3110006DUA	Y8WHT31700L6LUA	Y8WKCE320B0U31UA	Y8WRDA120D0X1AUA
Y7WRCH120D0XMAUH	Y8WHQC3120006LUA	Y8WJWA1130001KUA	Y8WKCE340B0P34UA	Y8WRDB120D0L1AUA
Y7WRDH120D00MAUH	Y8WHQC3140006HUA	Y8WJWA3100001AUA	Y8WKDA320B0011UA	Y8WRDC120D004AUA
Y7WRDH120D0LMAUH	Y8WHQC3170006IUA	Y8WJWA31000X1AUA	Y8WKDA340B0L14UA	Y8WRDC120D0X4AUA
Y7WRDH120D0XMAUH	Y8WHQE31000L6AUA	Y8WJWA3110001DUA	Y8WKDB320B0L11UA	Y8WRDE120D0L6AUA
Y7WREH120D00MAUH	Y8WHQE31100L6DUA	Y8WJWA31100X1DUA	Y8WKDB320B0T11UA	Y8WREC120D004AUA
Y7WREH120D0LMAUH	Y8WHQE31400L6LUA	Y8WJWA3120001LUA	Y8WKDB340B0011UA	Y8WREC120D0X4AUA
Y7WREH120D0XMAUH	Y8WHQE31700L6IUA	Y8WJWA31200X1LUA	Y8WKDC320B0031UA	Y8WREE120D0L6AUA
Y7WRFH120D00MAUH	Y8WWSA3100001AUA	Y8WJWA3140001HUA	Y8WKDC340B0034UA	Y8WRFC120D004AUA
Y7WRFH120D0LMAUH	Y8WWSA3110001DUA	Y8WJWA31400X1HUA	Y8WKDE320B0L31UA	Y8WRFC120D0X4AUA
Y7WRFH120D0XMAUH	Y8WWSA3120001LUA	Y8WJWA3170001IUA	Y8WKDE320B0T31UA	Y8WRFE120D0L6AUA
Y7WRRH120D00MAUH	Y8WWSA3140001HUA	Y8WJWB31000L1AUA	Y8WKDE340B0L34UA	Y8WRRR120D001AUA
Y7WRRH120D0LMAUH	Y8WWSA3170001IUA	Y8WJWB31100L1DUA	Y8WKEC320B0031UA	Y8WRRR120D0X1AUA
Y7WRRH120D0XMAUH	Y8WWSB31010L1AUA	Y8WJWB31200L1LUA	Y8WKEC340B0034UA	Y8WRRB120D0L1AUA
Y8B0000S100020J1	Y8WWSB31110L1DUA	Y8WJWB31400L1HUA	Y8WKEE320B0L31UA	Y8WRRR120D004AUA
Y8B0000S110020J1	Y8WWSB31410L1HUA	Y8WJWC3100004AUA	Y8WKEE320B0T31UA	Y8WRRR120D0X4AUA
Y8B0000S120020J1	Y8WWSB31710L1IUA	Y8WJWC3110004DUA	Y8WKEE340B0L34UA	Y8WRRE120D0L6AUA
Y8B0000S130020J1	Y8WHSC1120006LUA	Y8WJWC3120004LUA	Y8WKFC320B0031UA	
Y8B0000S140020J1	Y8WHSC3100006AUA	Y8WJWC3130004KUA	Y8WKFC340B0034UA	
Y8B0000S150020J1	Y8WHSC3110006DUA	Y8WJWC3140004HUA	Y8WKFE320B0L31UA	
Y8B0000S160020J1	Y8WHSC3140006HUA	Y8WJWC3170004IUA	Y8WKFE320B0T31UA	
Y8B0001S000020J1	Y8WHSC3170006IUA	Y8WJWE31000L6AUA	Y8WKFE340B0L34UA	
Y8T0001S000020J1	Y8WHSE31000L6AUA	Y8WJWE31000X6AUA	Y8WKGC320B0031UA	
Y8TE303S00002TF1	Y8WHSE31100L6DUA	Y8WJWE31100L6DUA	Y8WKGC340B0034UA	
Y8TE903SC0002PF1	Y8WHSE31200L6LUA	Y8WJWE31100X6DUA	Y8WKGE320B0L31UA	
Y8TE904S0002RF1	Y8WHSE31700L6IUA	Y8WJWE31200L6LUA	Y8WKGE340B0L34UA	
Y8W0001S000020J1	Y8WHTC3100006BUA	Y8WJWE31200X6LUA	Y8WKHC320B0031UA	
Y8WHQA3100001AUA	Y8WHTC3110006EUA	Y8WJWE31400L6HUA	Y8WKHC340B0034UA	
Y8WHQA3110001DUA	Y8WHTC3120006MUA	Y8WJWE31400X6HUA	Y8WKHE320B0L31UA	
Y8WHQA3120001LUA	Y8WHTC3140006HUA	Y8WKCA320B0011UA	Y8WKHE340B0L34UA	
Y8WHQA3140001HUA	Y8WHTC3170006IUA	Y8WKCA340B0P14UA	Y8WRCA120D001AUA	
Y8WHQA3170001IUA	Y8WHT31100L6EUA	Y8WKCB320B0P11UA	Y8WRCA120D0X1AUA	
Y8WHQB31010L1AUA	Y8WHT31100L6EUA	Y8WKCB320B0U11UA	Y8WRCB120D0L1AUA	
Y8WHQB31110L1DUA	Y8WHT31100L6EUA	Y8WKCB340B0011UA	Y8WRCC120D004AUA	
Y8WHQB31410L1HUA	Y8WHT31200L6LUA	Y8WKCC320B0031UA	Y8WRCC120D0X4AUA	

Stand: 04.11.2025

Wegen ständigen Produktverbesserungen dienen die hier gezeigten Zeichnungen und Beschreibungen nur zur Orientierung und können ohne Vorankündigung geändert werden.



Mechanische Thermostate und Begrenzer



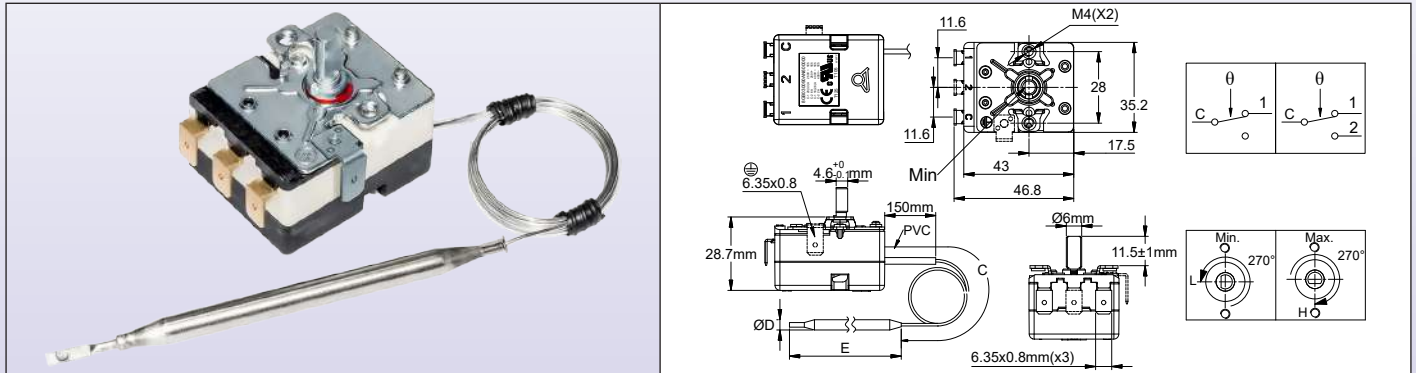
Wegen ständigen Produktverbesserungen dienen die hier gezeigten Zeichnungen und Beschreibungen nur zur Orientierung und können ohne Vorankündigung geändert werden.

Regelthermostate

Einpoliger Schaltthermostat 20A 250V~

Typ 8G

Abmessungen



Technische Merkmale

Gehäuse-Abmessungen: 43 × 35 × 29mm (ohne Klemmen)

Kolben und Kapillare: Edelstahl, mit 100mm langer PVC-Hülse an der Kapillare. Der Mindestbiegeradius der Kapillare beträgt 5mm. Keine Kapillare für Temperaturbereiche über 400°C (750°F). 8mm-Kolben sind aus Kupfer.

Temperaturfühler: Kolben und Kapillare ölgefüllt.

Achtung: Temperaturbereiche über 400°C (750°F) sind mit Natrium-Kalium-Eutektikum gefüllt. Im Falle eines Bruchs des Kolbens oder der Kapillare kann sich diese Flüssigkeit bei Raumtemperatur in Gegenwart von Wasser oder Feuchtigkeit selbst entzünden.

Klemmen: 6,35 × 0,8 Schnellanschlussklemmen, 90° gebogen. Auf Anfrage sind auch gerade Klemmen oder Klemmen mit M4-Schrauben erhältlich (es gilt MOQ). Die Position und Ausrichtung der Klemmen ermöglichen die Verwendung eines Steckers mit flachen oder gebogenen Klemmen.

Justierung: Ø6mm Schaft, 4,6mm flach, 11,5mm lang. Andere Längen, Schraubeinstellung oder feste Einstellung auf Anfrage erhältlich.

Montage: Frontbügel mit 2 × M4-Gewinde, 28mm Abstand.

Erdung: 6,35 × 0,8 QC-Anschluss auf Montagehalterung.

Kontakt: SPDT

Leistung:

Wenn die Nennspannung 250V AC beträgt:

- Öffnen bei Temperaturanstieg Kontakt (C-1): 20(3.3)A 250V~, 50-60Hz

- Schließen bei Temperaturanstieg Kontakt (C-2): 6A 250V~, 50 ~60Hz

Wenn die Nennspannung 400V AC beträgt:

- Öffnen bei Temperaturanstieg Kontakt (C-1): 16(2.6)A 400V~, 50-60Hz

- Schließen bei Temperaturanstieg Kontakt (C-2): 2A 400V~, 50 ~60Hz

Elektrische Lebensdauer: >100,000 Zyklen

Max. Umgebungstemperatur am Kopf: 85°C (185°F).

Akzeptabler Verschmutzungsgrad für die Verwendung in 250V : 3.

Akzeptabler Verschmutzungsgrad für die Verwendung in 400V : 2.

Hauptreferenzen

Referenz	Temperaturbereich °C (°F)	Kapillarlänge (C, mm)	Kolben-Ø (D, mm)	Kolbenlänge (E, mm)	Differential °C (°F)	Max. Temp. am Kolben °C (°F)
8GB-35035AO60001	-35+35°C (-31+95°F)	1500	6	139±5	4±2°C (7.2±3.6°F)	65°C (149°F)
8GB-35035AA60001	-35+35°C (-31+95°F)	250	6	139±5	4±2°C (7.2±3.6°F)	65°C (149°F)
8GB-10040AO60001	-10+40°C (14-104°F)	1500	6	175±5	3±2°C (5.4±3.6°F)	70°C (158°F)
8GB-10040AA60001	-10+40°C (14-104°F)	250	6	175±5	3±2°C (5.4±3.6°F)	70°C (158°F)
8GB004040IA30000	4-40°C (39.2-104°F)	250	Zopffühler, 30mm Spulen-Ø	55±10	4±2°C (7.2±3.6°F)	70°C (158°F)
8GB004040AA80001	4-40°C (39.2-104°F)	250	8	86±5	4±2°C (7.2±3.6°F)	70°C (158°F)
8GB004040AO60001	4-40°C (39.2-104°F)	1500	6	135±5	4±2°C (7.2±3.6°F)	70°C (158°F)
8GB004040AA60001	4-40°C (39.2-104°F)	250	6	135±5	4±2°C (7.2±3.6°F)	70°C (158°F)
8GB000060AO60001	0-60°C (32-140°F)	1500	6	155±5	3±2°C (5.4±3.6°F)	90°C (194°F)
8GB000060AA80001	0-60°C (32-140°F)	250	8 (essing)	97±5	3±2°C (5.4±3.6°F)	90°C (194°F)
8GB000090AO60001	0-90°C (32-194°F)	1500	6	85±5	5±2°C (9±3.6°F)	120°C (248°F)
8GB030090AO60001	30-90°C (86-194°F)	1500	6	122±5	4±3°C (7.2±5.4°F)	120°C (248°F)

Wegen ständigen Produktverbesserungen dienen die hier gezeigten Zeichnungen und Beschreibungen nur zur Orientierung und können ohne Vorankündigung geändert werden.

Regelthermostate



Referenz	Temperaturbereich °C (°F)	Kapillarlänge (C, mm)	Kolben-Ø (D, mm)	Kolbenlänge (E, mm)	Differential °C (°F)	Max. Temp. am Kolben °C (°F)
8GB030090AA80001	30-90°C (86-194°F)	250	8 (essing)	79±5	4±3°C (7.2±5.4°F)	120°C (248°F)
8GB030110AO60001	30-110°C (86-230°F)	1500	6	101±5	5±3°C (9±5.4°F)	140°C (284°F)
8GB030110AA80001	30-110°C (86-230°F)	250	8 (essing)	68±5	5±3°C (9±5.4°F)	140°C (284°F)
8GB050200AO60001	50-200°C (122-392°F)	1500	6	63±5	8±5°C (14.4±9°F)	230°C (446°F)
8GB050300AO30001	50-300°C (122-572°F)	1500	3	122±5	9°C±6°C (16.2±10.8°F)	330°C (626°F)
8GB100400AO30001	100-400°C (212-752°F)	1500	3	115±5	15°C±7°C (27±12.6°F)	430°C (806°F)
8GB100500AE40000	100-500°C (212-932°F)	500	4	167±5	20°C±6°C (36±10.8°F)	550°C (1022°F)
8GB100500AG40000	100-500°C (212-932°F)	750	4	167±5	20°C±6°C (36±10.8°F)	550°C (1022°F)
8GB100500AN40000	100-500°C (212-932°F)	1400	4	167±5	20°C±6°C (36±10.8°F)	550°C (1022°F)

Andere Temperaturbereiche sind auf Anfrage erhältlich.

Kapillarstopfbuchse mit Flachfaserdichtung und M14-Mutter, NBR- oder FKM-Dichtung, Maximale Temperatur 220°C

		Kapillaranschluss aus vernickeltem Messing für den Einsatz mit Flüssigkeiten bis 130°C (Kapillardichtung aus NBR)	66RL41LS30000000
		Kapillaranschluss aus vernickeltem Messing für den Einsatz mit Flüssigkeiten bis 230°C (Kapillardichtung aus FKM)	66RL41LS20000000
		Kapillaranschluss aus Edelstahl 304 für den Einsatz mit Flüssigkeiten bis 130°C (Kapillardichtung aus NBR)	66RIMEPM9X1041C7
		Kapillaranschluss aus Edelstahl 304 für den Einsatz mit Flüssigkeiten bis 230°C (Kapillardichtung aus FKM)	66RIMEPM9X1041C8

Kapillarstopfbuchse mit Flachfaserdichtung und M14-Mutter, NBR- oder FKM-Dichtung, Gehäuse aus Nickel-Messing. Maximale Temperatur 220°C

		66KG3635*
--	--	-----------

* Die 16-stellige vollständige Referenz wird auf Basis der Kabeltypen und Längenangaben des Kunden ausgestellt.

Viele andere Zubehörteile sind erhältlich: Hülsen, Flansche, Anschlussstücke (siehe die vollständige Liste in Katalog Nr. 1.)

Übliche Knöpfe und Lünetten

°C – Aufdruck

0-10°C	-35+35°C	-10+40°C	4-40°C	0-60°C	0-90°C
66MZ0000010502FW	66MZ006-350352FW	66MZ006-100402FW	66MZ0060040402FW	66MZ00600000602FW	66MZ00600000902FW
30-90°C	30-110°C	50-200°C	50-300°C	100-400°C	100-500°C
66MZ0060300901FW	66MZ0060301101FW	66MZ0060502001FW	66MZ0060503001FW	66MZ0061004007FW	66MZ0061005007FW



Regelthermostate

°F – Aufdruck

32-50°F	-30+95°F	15-105°F	40-105°F	32-140°F	32-195°F
66MZ0000010502FW	66MZ006-350352FX	66MZ006-100402FX	66MZ0060040402FX	66MZ0060000602FX	66MZ0060000902FX
85-195°F	85-230°F	120-390°F	120-570°F	210-750°F	210-930°F
66MZ0060300901FX	66MZ0060301101FX	66MZ0060502001FX	66MZ0060503001FX	66MZ0061004007FX	66MZ0061005007FX

Modern gestalteter Softgrip-Knauf, Ø41mm, Polycarbonat und Gummi 	Sockelknopf, Ø50mm, schwarzes ABS 	Knopf der Größe US 2", Ø50mm. Schwarz PA66 	Miniatur-Knopf, Ø10mm, Schwarz PA66
66MZ*	66MU*	66MP*	66MQ
Schwarzer oder verchromter ABS-Rahmen, für Ø41mm Knöpfe 	Schwarzer ABS-Rahmen für Knöpfe Ø50-51mm 	Lünette aus Edelstahl für Knöpfe Ø41mm 	Lünette aus Edelstahl für Knöpfe Ø50-51mm
Schwarz: 66EN1 Verchromt: 66EN3	Schwarz: 66EN4** Verchromt: 66EN6	66EN2**	66EN5

* Der vollständige Knopf-Referenz mit Aufdruck hat 16 Zeichen. Viele andere Knöpfe sind verfügbar, siehe die vollständige Knopfliste am Ende des Katalogs Nr. 1.

** Kostengünstige Versionen sind auch in Nickel oder verchromtem Stahl erhältlich.

Stand: 30.03.2026

Kontaktiere Uns

www.ultimheat.com

Cat3-3-4-5

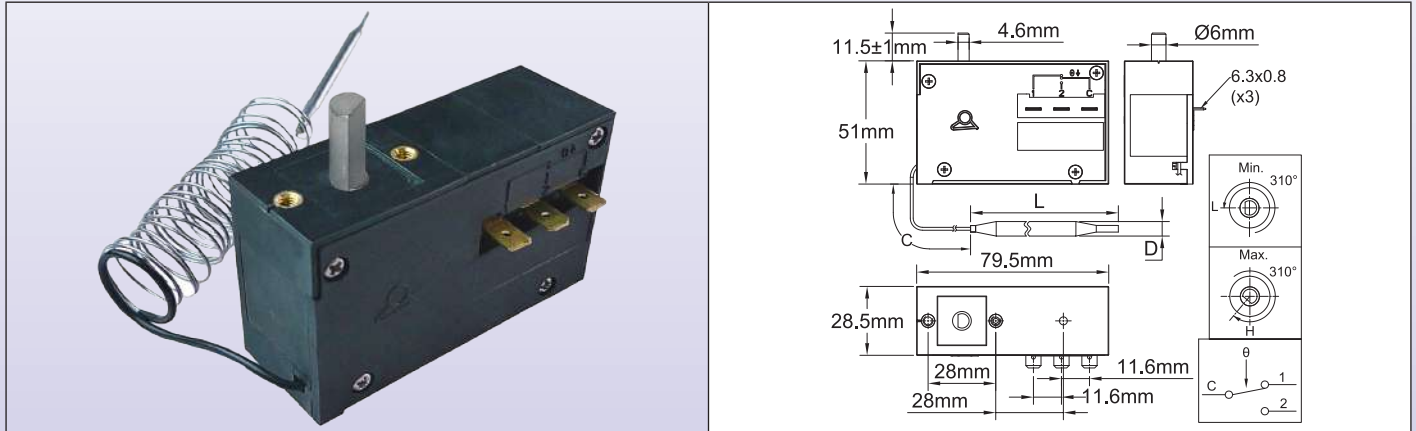
Wegen ständigen Produktverbesserungen dienen die hier gezeigten Zeichnungen und Beschreibungen nur zur Orientierung und können ohne Vorankündigung geändert werden.

Regelthermostate



1-poliger Regelthermostat, Kolben und Kapillare, Frontplatte-Montage mit 2 M4-Schrauben, 28mm Abstand

Typ KQA Abmessungen



Anwendungen

Gehäuse-Abmessungen: 79,5 × 51 × 28,5mm

Kolben und Kapillare: aus Kupfer oder Edelstahl je nach Temperaturbereich, Standard-Kapillarlänge 1500mm, Mindestbiegeradius der Kapillare 5mm.

Temperaturfühlerelement: Kolben und Kapillare flüssigkeitsgefüllt

Klemmen: 3 Schnellverschluss-Klemmen, 6,3 × 0,8mm

Einstellungen: Schaft, Ø6mm, 4,6mm flach, 11,5mm lang

Montage: Fronttafel, mit 2 × M4 Schrauben, 28mm Abstand

Elektrische Leistung (gemäß EN61058-1):

Öffner: 25(4)A 125/250Vac (100.000 Zyklen); 16(4)A 400Vac (100.000 Zyklen)

Schließer: 15(2)A, 125/250Vac (100.000 Zyklen); 10(2)A, 400Vac (100.000 Zyklen)

Kontakte: SPDT (Schnappschalter-ontakt)

Elektrische Lebensdauer: >100.000 Zyklen bei Nennleistung.

Hauptreferenzen

Referenzen mit Standard-Differential*	Temperaturbereich** (°C/°F)	Kapillarlänge (C, mm)	Kolben-Ø (D, mm)	Kolbenlänge (L, mm)	Differential (°C/°F)	Max. Temp. am Kolben (°C/°F)
KQA-350351200	-35~35°C (-31~95°F)	1500	6	100	3.5±1	60°C (140°F)
KQA-100402200	-10~40°C (-14~104°F)	1500	6	130	3.5±1	70°C (158°F)
KQA-200503200	-20~50°C (-4~122°F)	1500	6	90	3.5±1	80°C (176°F)
KQA0040404200	4~40°C (39.2~104°F)	1500	6	140	2±1	70°C (158°F)
KQA0040405200	4~40°C (39.2~104°F)	1500	8	80	2±1	70°C (158°F)
KQA0000606200	0~60°C (32~140°F)	1500	6	115	3±1	90°C (194°F)
KQA0300907000	30~90°C (86~194°F)	1500	6	110	3±1	120°C (248°F)
KQA0001008200	0~100°C (32~212°F)	1500	6	80	5±1.5	130°C (266°F)
KQA0301109000	30~110°C (86~230°F)	1500	6	85	4±1.5	140°C (284°F)
KQA000200A200	0~200°C (32~392°F)	1500	4	100	10±3	230°C (446°F)
KQA050200B000	50~200°C (122~392°F)	1500	4	120	7.5±2.5	230°C (446°F)
KQA000300C200	0~300°C (32~570°F)	1500	4	70	15±5	330°C (626°F)
KQA050300D000	50~300°C (122~572°F)	1500	4	80	12±4	330°C (626°F)
KQA050400E000	50~400°C (122~752°F)	1500	4	50	18±6	430°C (806°F)
KQA060500F000	60~500°C (140~932°F)	1500	4	120	22±8	530°C (986°F)

Achtung: Kolben und Kapillaren für Messbereiche über 400°C sind mit Natrium-Kalium-Eutektikum gefüllt. Wenn sie undicht werden oder zerbrechen, entzündet sich diese Flüssigkeit bei Kontakt mit Wasser.

* Für Typen mit einem um etwa 30% reduzierten Differential: Ersetzen Sie KQA durch KTA in der Teilenummer (Diese Typen können nicht für Spannungen über 250V AC verwendet werden).

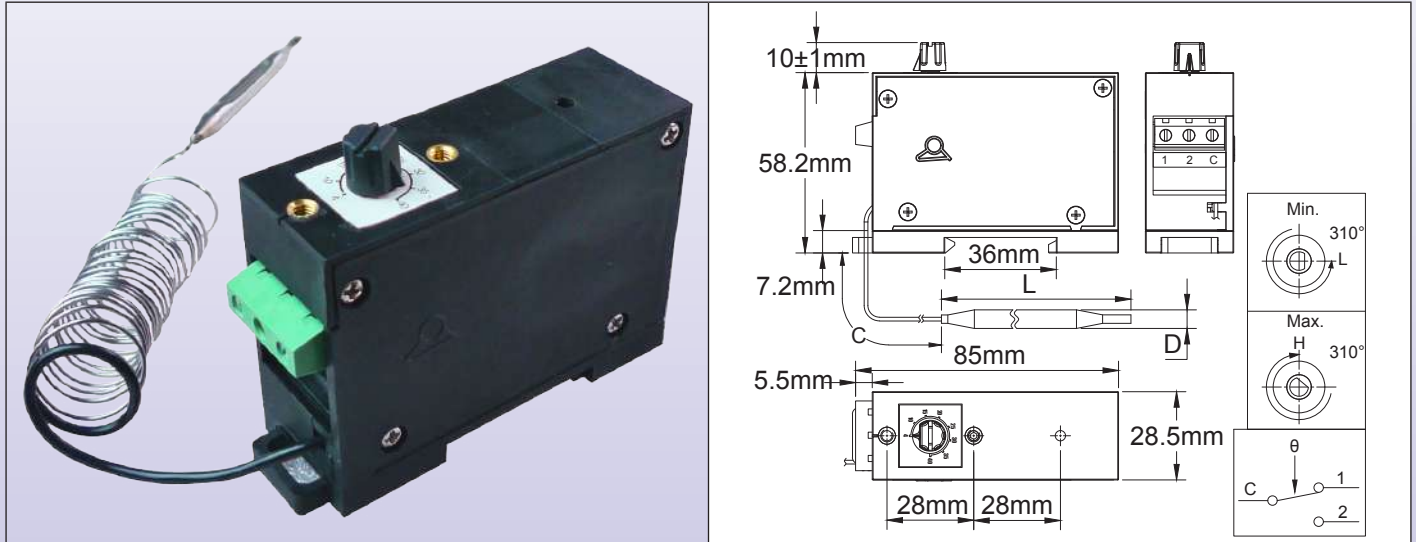
** Viele andere Temperaturbereiche sind auf Anfrage erhältlich.

Stand: 04.11.2025

Regelthermostate

1-poliger Regelthermostat, Kolben und Kapillare, DIN-Schienenmontage

Typ KO-V Abmessungen



Anwendungen

Gehäuse-Abmessungen: 85 × 58,2 × 28,5mm (Knopf nicht enthalten).

Kolben und Kapillare: aus Kupfer oder Edelstahl je nach Temperaturbereich, Standard-Kapillarlänge 1500mm, Mindestbiegeradius der Kapillare 5mm.

Temperaturfühlerelement: Kolben und Kapillare flüssigkeitsgefüllt.

Klemmen: 3-Wege-Schraubklemme

Einstellungen: Schaft, Ø6mm, 4,6mm flach, 10mm lang, ausgestattet mit Miniaturknopf und aufgedruckter Skala.

Montage: auf 35mm DIN-Schiene, nach EN500022

Elektrische Leistung (gemäß EN61058-1):

Öffner: 25(4)A 125/250Vac (100.000 Zyklen); 16(4)A 400Vac (100.000 Zyklen)

Schließer: 15(2)A, 125/250Vac (100.000 Zyklen); 10(2)A, 400Vac (100.000 Zyklen)

Kontakte: SPDT (Schnappschalter-Kontakt)

Elektrische Lebensdauer: >100.000 Zyklen bei Nennleistung

Hauptreferenzen

Ref. mit Standard-Differential	Temperaturbereich (°C/°F)	Kapillarlänge (C, mm)	Kolben-Ø (D, mm)	Kolbenlänge (L, mm)	Differential (°C/°F)	Max. Temp. am Kolben
KOA-35035120V	-35~35°C (-31~95°F)	1500	6	100	3.5±1	60°C (140°F)
KOA-10040220V	-10~40°C (-14~104°F)	1500	6	130	3.5±1	70°C (158°F)
KOA-20050320V	-20~50°C (-4~122°F)	1500	6	90	3.5±1	80°C (176°F)
KOA004040420V	4~40°C (39.2~104°F)	1500	6	140	2±1	70°C (158°F)
KOA004040520V	4~40°C (39.2~104°F)	1500	8	80	2±1	70°C (158°F)
KOA000060620V	0~60°C (32~140°F)	1500	6	115	3±1	90°C (194°F)
KOA030090700V	30~90°C (86~194°F)	1500	6	110	3±1	120°C (248°F)
KOA000100820V	0~100°C (32~212°F)	1500	6	80	5±1.5	130°C (266°F)
KOA030110900V	30~110°C (86~230°F)	1500	6	85	4±1.5	140°C (284°F)
KOA000200A20V	0~200°C (32~392°F)	1500	4	100	10±3	230°C (446°F)
KOA050200B00V	50~200°C (122~392°F)	1500	4	120	7.5±2.5	230°C (446°F)
KOA000300C20V	0~300°C (32~570°F)	1500	4	70	15±5	330°C (626°F)
KOA050300D00V	50~300°C (122~572°F)	1500	4	80	12±4	330°C (626°F)
KOA050400E00V	50~400°C (122~752°F)	1500	4	50	18±6	430°C (806°F)
KOA060500F00V	60~500°C (140~932°F)	1500	4	120	22±8	530°C (986°F)

Achtung: Kolben und Kapillaren für Messbereiche über 400°C sind mit Natrium-Kalium-Eutektikum gefüllt. Wenn sie undicht werden oder zerbrechen, entzündet sich diese Flüssigkeit bei Kontakt mit Wasser.

Stand: 04.11.2025

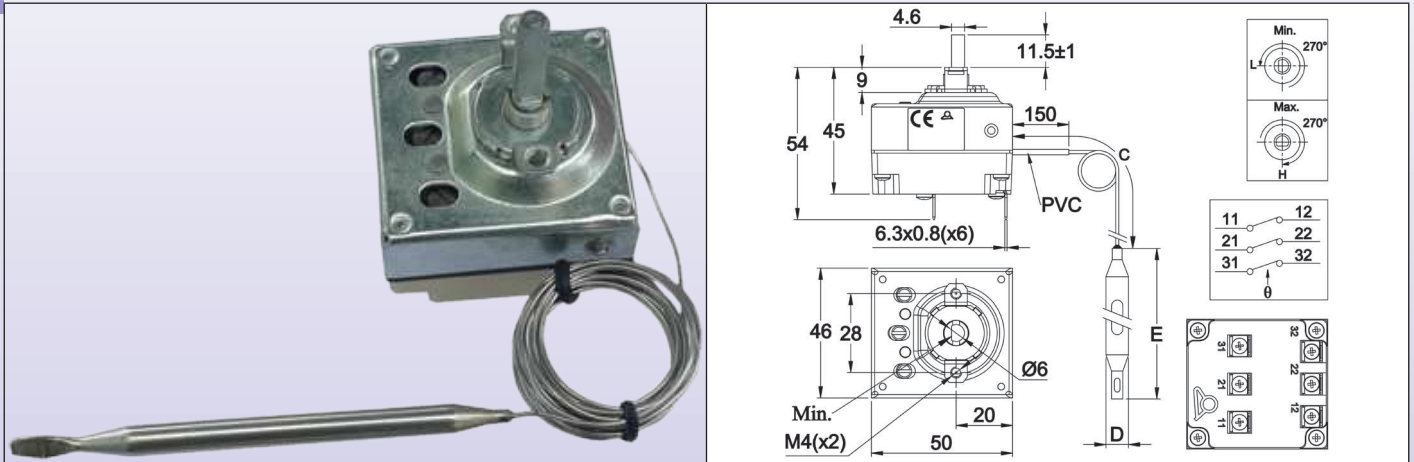
Regelthermostate



3 × 16A Regelthermostat

Typ 8C

Abmessungen



Technische Merkmale

Gehäuse-Abmessungen: 46 × 50 × 45mm (ohne Klemmen).

Kolben und Kapillare: Edelstahl, Kapillarlänge 250mm oder 1500mm, 150mm langer PVC-Mantel auf der Kapillare, Mindestbiegeradius der Kapillare 5mm.

Temperaturfühlerelement: Kolben und Kapillare flüssigkeitsgefüllt.

Klemmen: 6,35 × 0,8 Schnellverschluss-Klemmen. Auf Anfrage auch M4-Schrauben erhältlich.

Einstellungen: Schaft, Ø6mm, 4,6mm flach (Länge oder feste Einstellung auf Anfrage).

Montage: Frontbügel mit 2 × M4 Gewinde, 28mm Abstand

Leistung: 3 × 16A(4) 250V AC, 10A 400V AC

Kontakte: 3 × ST mit Schnappschalter-Kontakt, 3PDT auf Anfrage erhältlich.

Max. Umgebungstemperatur: 85°C(185°F)

Akzeptabler Verschmutzungsgrad für die Verwendung in 250V : 3.

Akzeptabler Verschmutzungsgrad für die Verwendung in 400V : 2.

Hauptreferenzen

Referenz	Temperaturbereich (°C / °F)	Kapillarlänge (C, mm)	Kolben-Ø (D, mm)	Kolbenlänge (E, mm)	Differential (°C / °F)	Max. Temp. am Kolben (°C / °F)
8CB-35035AO60001	-35+35°C (-30+95°F)	1500	6	95	4±2°C/ 7±3.6°F	50°C/ 122°F
8CB-35035AA60001	-35+35°C (-30+95°F)	250	6	95	4±2°C/ 7±3.6°F	50°C/ 122°F
8CB004040AO60001	4-40°C (40-105°F)	1500	6	160	4±2°C/ 7±3.6°F	50°C/ 122°F
8CB004040AA60001	4-40°C (40-105°F)	250	6	160	4±2°C/ 7±3.6°F	50°C/ 122°F
8CB030090AO60001	30-90°C (85-195°F)	1500	6	86	6±3°C/ 10.8±5.4°F	110°C/ 230°F
8CB030110AO60001	30-110°C (85-230°F)	1500	6	70	6±3°C/ 10.8±5.4°F	130°C/ 266°F
8CB050200AO60001	50-200°C (120-390°F)	1500	6	57	13±4°C/ 23.4±7.2°F	220°C/ 428°F
8CB050300AO30001	50-300°C (120-570°F)	1500	3	165	15±5°C/ 27±9°F	320°C/ 608°F

°C-Aufdruck

-35+35°C	4-40°C	30-90°C	30-110°C	50-200°C	50-300°C
66MZ006-350352FW	66MZ0060040402FW	66MZ0060300901FW	66MZ0060301101FW	66MZ0060502001FW	66MZ0060503001FW

°F-Aufdruck

30+95°F	40-105°F	85-195°F	85-230°F	120-390°F	120-570°F
66MZ006-350352FX	66MZ0060040402FX	66MZ0060300901FX	66MZ0060301101FX	66MZ0060502001FX	66MZ0060503001FX

Regelthermostate

Softgriff-Knopf und Lünette Abmessungen

Abmessungen				
Referenzen	66MZ.....	66EN1	66EN3	66EN2
Material	PC + Santoprene	Schwarzes ABS	Verchromtes ABS	Edelstahl

Viele andere Knöpfe sind erhältlich, siehe die vollständige Knopfliste am Ende dieses Katalogs Nr. 1.

Wegen ständigen Produktverbesserungen dienen die hier gezeigten Zeichnungen und Beschreibungen nur zur Orientierung und können ohne Vorankündigung geändert werden.

Manuelle Rückstellung und thermische Abschaltung

SPNC Schutz-Temperatur-Begrenzer, manuell rückstellbar, fester oder einstellbarer Sollwert, ausfallsicher, 20A

Typ 8L

Abmessungen

T85-typen		
T150-typen		
<p>8L0: M10-Befestigung, T85 8L3: M10-Befestigung, T150</p> <p>1: Kappe Reset-Taste 2: Reset-Taste 3: Kapillarhülse 4: Erdungsklemme (optional)</p>	<p>8L1: 2 × M4-Schraubenbefestigung, T85 8L1: 2 × M4-Schraubenbefestigung, T150</p> <p>1: Kappe der Reset-Taste 2: Reset-Taste 3: Kapillarhülse 4: Erdungsklemme (optional) 5: 2 × M4 Befestigungshalterung</p>	<p>8L2: 2 × M4-Schraubenbefestigung und Mini-Einstellrad, T85 8L2: 2 × M4-Schraubenbefestigung und Mini-Einstellrad, T150</p> <p>1: Kappe der Reset-Taste 2: Reset-Taste 3: Kapillarhülse 4: Erdungsklemme (optional) 5: 2 × M4 Befestigungshalterung 6: Mini-Einstellrad</p>

Technische Merkmale

Anwendungen: Schutz vor Überhitzung der Heizelemente aufgrund eines abnormalen Anstiegs der Flüssigkeitstemperatur infolge eines Durchflussfehlers. Die Befestigung der Kolben kann in Standardtaschen von Ø8,5mm erfolgen, oder auf Wunsch in einem zusätzlichen Schutzrohr. Durch-Wand-Befestigungen an Kapillare sind auch erhältlich. Das Thermostatgehäuse kann in einer Schutzabdeckung der Heizelement-Ausgänge oder ferngesteuert in einem separaten Schaltschrank installiert werden. Sie sind nach dem Auslösen rückstellbar, aber vor dem Neustart ist eine vollständige Prüfung des Stromkreises unerlässlich, um die Ursache der Überhitzung zu finden und zu beheben.



Manuelle Rückstellung und thermische Abschaltung

Wegen ständigen Produktverbesserungen dienen die hier gezeigten Zeichnungen und Beschreibungen nur zur Orientierung und können ohne Vorankündigung geändert werden.

Gehäuse-Abmessungen: 24,7 × 33 × 26mm (ohne Klemmen und M10-Buchse/Reset), Diese Thermostate sind in zwei Widerstandsklassen für Umgebungstemperaturen erhältlich: T85 (billigst) oder T150

Kolben und Kapillare: Edelstahl, Kapillarlänge 250mm bis, 750mm, 1000mm oder 1500mm, mit 100mm langer PVC-Hülse auf der Kapillare. Mindest-Biegeradius der Kapillare 5mm.

Temperatur-Fühlerelement: Flüssigkeitsgefüllter Kolben und Kapillare.

Klemmen: 6,35 × 0,8 Schnellklemmen (auf Anfrage auch mit M4-Schrauben erhältlich). Klemmen können vertikal, horizontal oder um 45° gebogen sein.

Justierung: Feste Einstellung, versiegelt oder über Mini-Rad einstellbar.

Manuelle Rückstellung: Ausfallsicher, feste Einstellung, frontzugriffs- Reset-Taste von vorne zugänglich.

Ausfallsichere Kontaktauslösung bei niedriger Temperatur: Bei Temperaturen unter -10°C (14°F) erfolgt löst die manuelle Rückstellung aus.

Befestigung: Vordere Buchse mit, Gewinde M10 ×1, Empfohlenes Max-Anzugsmoment für M10x1-Muttern: 1 N.m (bei 3,5mm dicken Muttern)

Leistung: 20(4)A, 250 V / 16(4)A, 250/400VAC

Kontakte: SPNC-Schnappkontakt/SPST, Öffnen bei Temperaturanstieg (Sprungkontakt)

Max. Umgebungstemperatur am Gehäuse: 85°C (185°F).

Akzeptabler Verschmutzungsgrad für die Verwendung in 250V : 3.

Akzeptabler Verschmutzungsgrad für die Verwendung in 400V : 3.

Hauptreferenzen in T85 **** mit 750mm Kapillar* und vertikalen 6,35mm Anschlüssen**

Referenzen, M10 Befestigung	Referenzen, 2 × M4 Bügelbefestigung	Referenzen, 2 × M4 Bügelbefestigung und Mini-Rad	Kalibrier-temperatur (°C/°F)	Kolben-Ø (D, mm)	Kolbenlänge (E, mm)	Max. Temp. am Kolben (°C/°F)
8L0070105AG60G00	8L1070105AG60G00	8L2070105AG60G00	70 +0/-8°C (158 +0/-14.4°F)	6	77	105°C/221°F
8L0080105AG60G00	8L1080105AG60G00	8L2080105AG60G00	80 +0/-8°C (176 +0/-14.4°F)	6	77	105°C/221°F
8L0090115AG60G00	8L1090115AG60G00	8L2090115AG60G00	90 +0/-8°C (194 +0/-14.4°F)	6	77	115°C/239°F
8L0100120AG60G00	8L1100120AG60G00	8L2100120AG60G00	100 +0/-8°C (212 +0/-14.4°F)	6	77	120°C/248°F
8L0110135AG60G00	8L1110135AG60G00	8L2110135AG60G00	110 +0/-8°C (230 +0/-14.4°F)	6	77	135°C/275°F
8L0120145AG60G00	8L1120145AG60G00	8L2120145AG60G00	120 +0/-8°C (248 +0/-14.4°F)	6	77	145°C/293°F
8L0130155AG60G00	8L1130155AG60G00	8L2130155AG60G00	130 +0/-8°C (266 +0/-14.4°F)	6	74	155°C/311°F
8L0150175AG60G00	8L1150175AG60G00	8L2150175AG60G00	150 +0/-8°C (302 +0/-14.4°F)	6	74	175°C/347°F
8L0170195AG50G00	8L1170195AG50G00	8L2170195AG50G00	170 +0/-10°C (338 +0/-18°F)	5	70	195°C/383°F
8L0190215AG50G00	8L1190215AG50G00	8L2190215AG50G00	190 +0/-10°C (374 +0/-18°F)	5	70	215°C/419°F
8L0210235AG40G00	8L1210235AG40G00	8L2210235AG40G00	210 +0/-12°C (410 +0/-22°F)	4	65	235°C/455°F
8L0230255AG40G00	8L1230255AG40G00	8L2230255AG40G00	230 +0/-12°C (446 +0/-22°F)	4	65	255°C/490°F

* Kapillare 250mm: In der Referenz G durch A ersetzen; Kapillare 1 m: In der Referenz G durch J ersetzen; Kapillare 1,5 m: In der Referenz G durch O ersetzen.

** Horizontale 6,35mm-Klemmen: In der Referenz 0000 durch 2000 ersetzen; 45° gebogene 6,35mm-Klemmen: In der Referenz 0000 durch 1000 ersetzen. Schraubklemmen: Datenblatt anfordern.

*** Option Erdungsklemme: Am Ende der Referenz 0000 durch 0G00 ersetzen

**** T150-Typen, ersetzen Sie 8L0 durch 8L3, 8L1 durch 8L4, 8L2 durch 8L5

Soll-Temperaturen bis zu 500°C sind möglich, ohne Ausfallsicherung für Kalibrierungen über 400°C. Fragen Sie nach spezifischem Datenblatt.

Zubehör (muss separat bestellt werden, wird montiert auf Kapillare versandt)

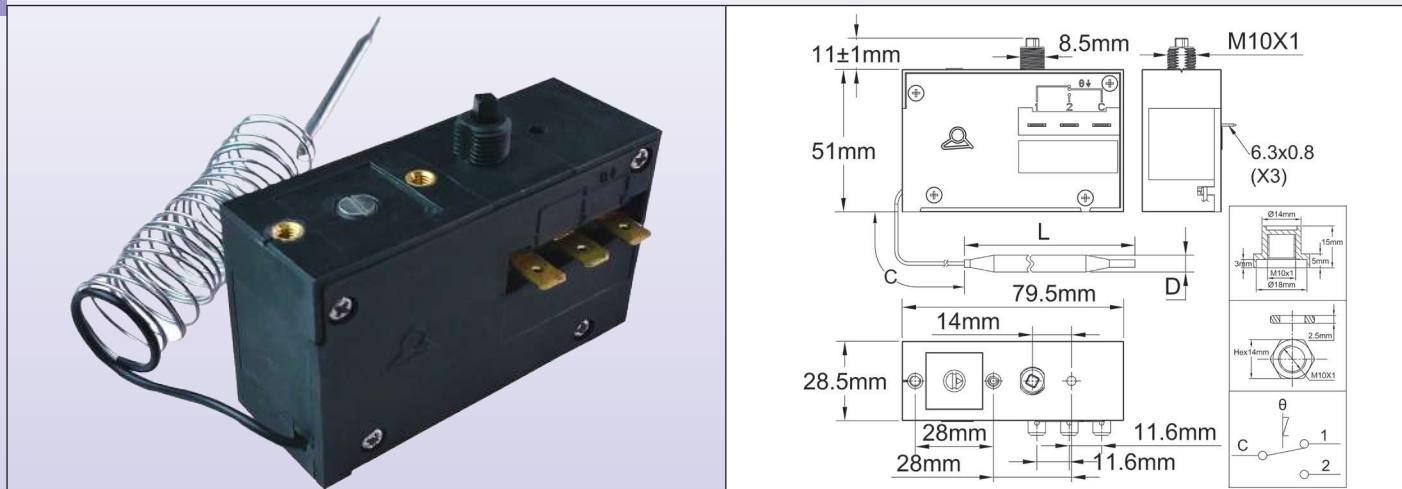
		Kapillaranschluss aus vernickeltem Messing für den Einsatz mit Flüssigkeiten bis 130°C (Kapillardichtung aus NBR)	66RL41LS30000000
		Kapillaranschluss aus vernickeltem Messing für den Einsatz mit Flüssigkeiten bis 230°C (Kapillardichtung aus FKM)	66RL41LS20000000
		Kapillaranschluss aus Edelstahl 304 für den Einsatz mit Flüssigkeiten bis 130°C (Kapillardichtung aus NBR)	66RIMEPM9X1041C7
		Kapillaranschluss aus Edelstahl 304 für den Einsatz mit Flüssigkeiten bis 230°C (Kapillardichtung aus FKM)	66RIMEPM9X1041C8

Stand: 05.02.2026

Manuelle Rückstellung und thermische Abschaltung

1-poliger Begrenzer, manuelle Rückstellung, Kolben und Kapillare, SPDT-Kontakt

Typ KZ-3 Abmessungen



Gehäuse-Abmessungen: 79,5 × 51 × 28,5mm (6,3 Schnellanschluss-Klemmen und manuelle Rückstelltaste nicht enthalten)

Kolben und Kapillare: Kupfer oder Edelstahl je nach Temperaturbereich, Standard-Kapillarlänge 1500mm. Kapillare-Mindestbiegeradius 5mm.

Fühlerelement: flüssigkeitsgefüllt, Kolben und Kapillare.

Klemmen: 3 Laschen 6,35 × 0,8mm

Einstellung: Nicht einstellbarer Sollwert, werkseitig versiegelt.

Montage: durch 2 M4-Schrauben, 28mm Abstand oder durch 1 M10-Buchse.

Leistung: 16A (¼ HP) 250V AC, 16A 400V, ohmsch.

Kontakte: SPDT (Schnappkontakt), manuelle Rückstellung

Elektrische Lebensdauer: >100.000 Zyklen bei Nennleistung.

Zubehör: 1 M10-Mutter und Kappe für manuelle Rückstellung sind im Lieferumfang enthalten.

Optionen: Die feste Einstellung kann durch einen Schraubendreher mit begrenzten Einstellmöglichkeiten ersetzt werden.

Hauptreferenzen

Referenzen	Mögliche Kalibrier-spanne (°C/ °F)	Kapillarlänge (C, mm)	Kolben-Ø (D, mm)	Kolbenlänge (L, mm)	Max. Temp. am Kolben (°C/ °F)
KZF050***230V	0-50°C (32-120°F)	1500	6,4	152	60°C (140°F)
KZF050***530V	10-150°C (50-300°F)	1500	4,8	130	160°C (320°F)
KZF050***130V	10-150°C (50-300°F)	3000	4,8	130	160°C (320°F)
KZF050***030V	50-300°C (120-570°F)	1500	4	100	320°C (610°F)
KZF050***730V	60-500°C (140-930°F)	1500	4,8	120	760°C (1400°F)
KZF050***930V	60-500°C (140-930°F)	3000	4,8	120	760°C (1400°F)

*** = Kalibrierwert in °C.

Achtung: Kolben und Kapillaren für Messbereiche über 400°C sind mit Natrium-Kalium-Eutektikum gefüllt. Wenn sie undicht werden oder zerbrechen, entzündet sich diese Flüssigkeit bei Kontakt mit Wasser.



Manuelle Rückstellung und thermische Abschaltung

SPNC (8Y) und DPNC (8X) Schutz-Temperatur-Begrenzer manuell rückstellbar, ausfallsicher, 20A, mit 1-poligem Umschaltkontakt als Option. Frontmontage, geringer Platzbedarf

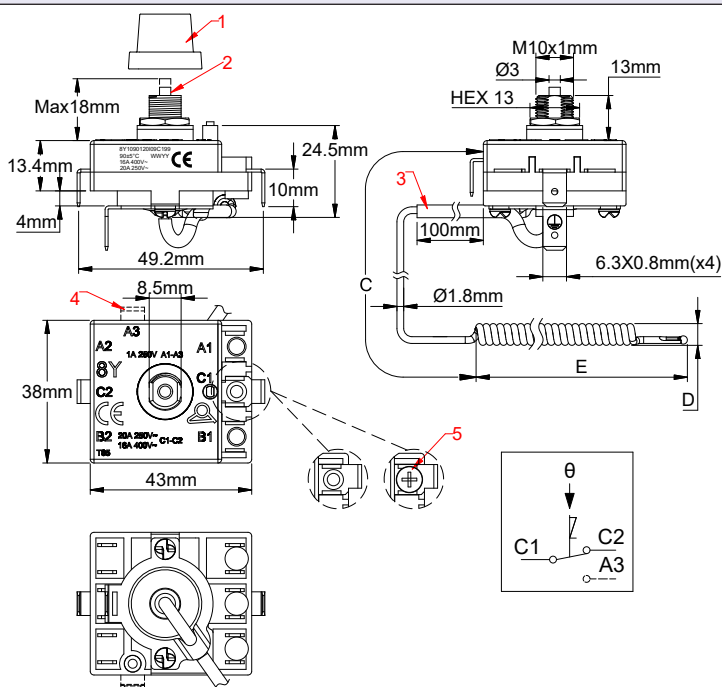
Typ 8X und 8Y

Abmessungen

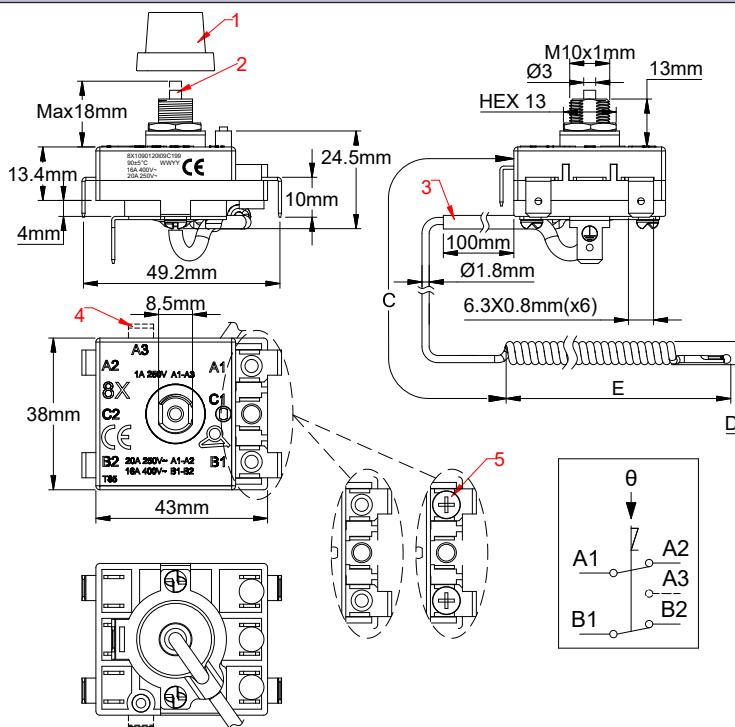
Wegen ständigen Produktverbesserungen dienen die hier gezeigten Zeichnungen und Beschreibungen nur zur Orientierung und können ohne Vorankündigung geändert werden.



8Y



8X



- 1: Schwarze Plastikcappe (Manuell-Reset)
- 2: Reset-Taste
- 3: PVC-umhüllte Kupferkapillare
- 4: Klemme des SPNO-Kontakts (Option)
- 5: Schrauben an den Klemmen A1 und B1 (Option)

Manuelle Rückstellung und thermische Abschaltung



Hauptanwendungen

Temperatursicherheit bei Warmwasserspeichern, elektrischen Heizkörpern und elektro-thermischen Heizgeräten.

Technische Merkmale

Gehäuseabmessungen: 42,3 × 37,3 × 23mm (ohne Klemmen und Membran)

Kapillare: Kupfer, Kapillarlänge 250, 500 oder 900mm. Schwarze PVC-Hülle um die Kapillare. Minimaler Biegeradius der Kapillare 5mm.

Aus technischen Gründen empfehlen wir keine Kapillarlängen von über 900mm. Wir empfehlen keine Kapillarlänge von 250mm für Kalibriertemperaturen über 90°C (194°F).

Sonderlängen auf Anfrage.

Kolben: Kupfer, Korkenzieher-Typ für Temperaturen von 60 bis 212°C (140 bis 414°F).

Gerade, nicht gewickelte Kapillare auf Anfrage.

Temperaturfühler: Flüssigkeitsbefüllte Thermostatbaugruppe, deren Sieden die Auslösung des Kontakts bewirkt. Daher sind diese Thermostate im Gegensatz zu flüssigkeitsgefüllten Systemen empfindlich gegenüber atmosphärischem Druck und ihre Reaktionszeit ist schneller.

Klemmen: Vier 6,35 × 0,8 Schnellanschluss-Klemmen oder zwei M4-Eingangs-Schraubklemmen und zwei 6,35 × 0,8 Flachsteckklemmen für den Anschluss an die Heizung. (Zwei 6,35 × 0,8 Schnellanschluss-Klemmen oder eine M4-Eingangs-Schraubklemme und eine 6,35 × 0,8 Flachsteckklemme für den Anschluss an die Heizung in der 8Y-Version). Beim Modell mit einer Hilfsklemme für Schließen bei Anstieg ist dieser Ausgangsanschluss obligatorisch. 6,35 × 0,8 Flachstecker.

6,35 × 0,8 Flachstecker können unterschiedliche Biegewinkel aufweisen. Referenzen auf Anfrage (es gilt MOQ).

Einstellung: Feste Einstellung

Montage: Frontbuchse, mit M10 × 1, Empfohlenes Max-Anzugsmoment für M10x1-Muttern: 1 N.m (bei 3,5mm dicken Muttern)

Manuelle Rückstellung: Ausfallsichere Aktion, Frontzugriffstaste

Kontakte: 2-poliger Einphasenschalter 20A/250V Schnappkontakt (ein SPNC-Kontakt in 8Y-Version). Optional: DPST + 1 1A/250V-Hilfskontakt für Schließen bei Anstieg. (Ein SPNC-Kontakt in 8Y-Version). Ein SPNC+ 1 1A/250V-Hilfskontakt für Schließen bei Anstieg in 8Y-Version.

Max. Umgebungstemperatur am Kopf: 85°C(185°F). Darf nicht höher sein als die Kalibriertemperatur -10°C (-18°F).

Akzeptabler Verschmutzungsgrad für die Verwendung in 250V : 3.

Darf nicht in 400V verwendet werden..

Hauptreferenzen mit 90°-gebogenen QC-Klemmen *, 2-poligen Kontakten **

Referenzen mit vier 6,35 Klemmen	Referenzen mit zwei 6,35 Klemmen und zwei M4-Schraubklemmen	Kalibrier-temperatur (°C/°F)	Minimale Reset-Temperatur (°C/°F)	Kapillar-Länge (C, mm)	Kolben-Ø (D, mm)	Kolben-Länge (E, mm)	Max. Temp. am Kolben (°C/°F)
8XA060090N096199	8XC060090N0961S9	60±5°C/ 140±9°F	20°C/ 68°F	900	6	50	90°C/ 194°F
8XA060090N056199	8XC060090N0561S9			500			
8XA060090N026199	8XC060090N0261S9			250			
8XA070100N096199	8XC060100N0961S9	70±5°C/ 158±9°F	30°C/ 86°F	900	6	50	100°C/ 212°F
8XA070100N056199	8XC060100N0561S9			500			
8XA070100N026199	8XC060100N0261S9			250			
8XA080110N096199	8XC080110N0961S9	80±5°C/ 176±9°F	40°C/ 104°F	900	6	50	110°C/ 230°F
8XA080110N056199	8XC080110N0561S9			500			
8XA080110N026199	8XC080110N0261S9			250			
8XA090120N096199	8XC090120N0961S9	90±5°C/ 194±9°F	50°C/ 122°F	900	6	50	120°C/ 248°F
8XA090120N056199	8XC090120N0561S9			500			
8XA090120N026199	8XC090120N0261S9			250			
8XA110140N096199	8XC090120N0961S9	110±5°C/ 230±9°F	70°C/ 158°F	900	6	50	140°C/ 284°F
8XA110140N056199	8XC110140N056199			500			
8XA120150N096199	8XC120150N096199			120±6°C/ 248±10.8°F			
8XA120150N056199	8XC120150N056199		80°C/ 176°F	500			
8XA130160N096199	8XC130160N096199	130±6°C/ 266±10.8°F	90°C/ 194°F	900	6	60	160°C/ 320°F
8XA130160N056199	8XC130160N056199		90°C/ 194°F	500			

* Bei 1A/250V-Hilfskontakt für Schließen bei Anstieg, ersetzen Sie in der Referenz 8XA durch 8XB, oder 8XC durch 8XD.

** Für einpoligen Kontakt ersetzen Sie 8X durch 8Y.

- Maximal-Sollwert für Manuell-Reset ist 212°C ±12°C. Bitte fordern Sie das spezifische Datenblatt an.

Stand: 11.10.2025

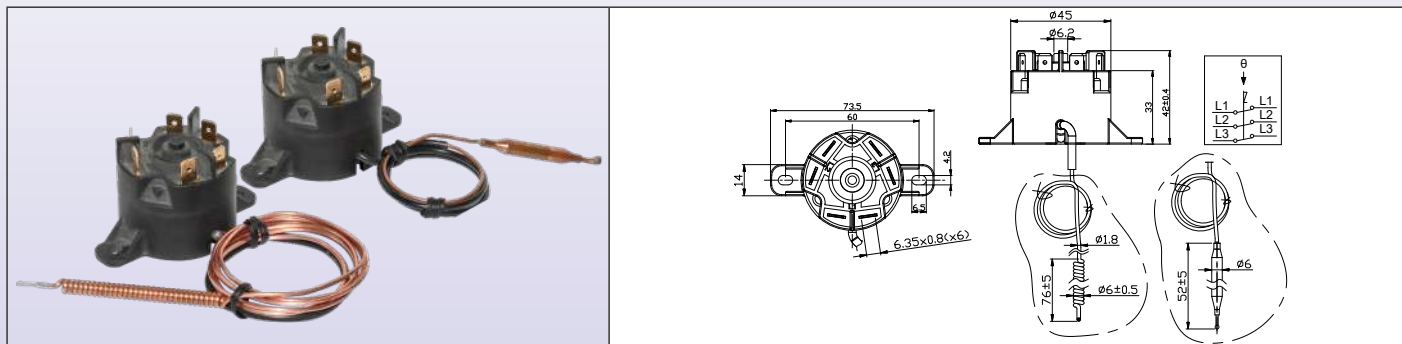


Manuelle Rückstellung und thermische Abschaltung

3-polig, manuelle Rückstellung, hoher Grenzwert, ausfallsicher, 3x25A 250V, 3x20A 400V

Typ 82

Abmessungen



Technische Merkmale

Anwendungen: Schutz gegen Überhitzung der Heizelemente aufgrund eines abnormalen Anstiegs der Flüssigkeitstemperatur infolge eines Durchflussfehlers. Montage der Kolben kann in Schutzhülsen mit Standard-Ø8,5mm oder in einer zusätzlichen Schutzhülse erfolgen, die auf Anfrage hinzugefügt wird. Das Thermostatgehäuse kann in einer Schutzabdeckung der Heizelementausgänge oder ferngesteuert in einem separaten Schaltkasten installiert werden. Die Thermostate sind nach dem Auslösen rückstellbar, jedoch ist eine vorherige vollständige Prüfung des Stromkreises erforderlich, um die Ursache der Überhitzung zu ermitteln und vor dem Wiedereinschalten zu beheben.

Gehäuse-Abmessungen: Ø45 x 42mm

Kapillare: Kupfer, Kapillarlänge 250mm oder 900mm, 150mm langer PVC-Mantel auf der Kapillare. Kapillare-Mindestbiegeradius 5mm.

Aus technischen Gründen empfehlen wir keine Kapillarlänge von mehr als 900mm zu verwenden.

Kolben: Kupfer, Ø6mm.

Temperaturfühler: Flüssigkeitsgefüllte Thermostatbaugruppe, die beim Sieden den Kontakt auslöst. Daher sind diese Thermostate im Gegensatz zu flüssigkeitsgefüllten Systemen wenig empfindlich gegenüber Luftdruck.

Klemmen: 6,35 x 0,8 Schnellverschluss-Klemmen

Einstellungen: Feste Werkseinstellung zwischen 50°C und 212°C lieferbar

Montage: Rückseitige Beine, 2 M4 Schrauben, Lochabstand 60mm

Manuelle Rückstellung: Ausfallsicherung, Mitteltaste

Leistung: 25A 250V, 20A 400V, ohmsch (6.000 Zyklen), UL, CUL, CE (T85)

Kontakte: dreipolig, öffnen bei Temperaturanstieg (Schnappkontakt), Doppelunterbrecher

Maximale Umgebungstemperatur am Kopf: 85°C (185°F).

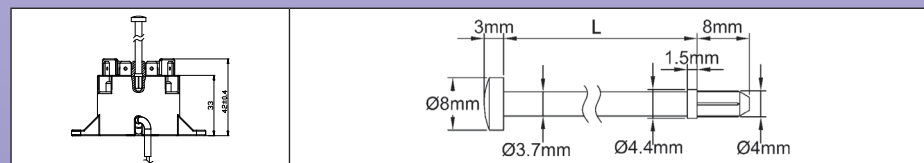
Hauptreferenzen mit Spiralkolben

Referenz	Kalibrier-temperatur (°C/°F)	Min. rücksetzbare Temperatur (°C/°F)	Kapillarlänge (mm)	Kolben-Ø (mm)	Kolbenlänge (mm)	Max. Temp. am Kolben (°C/°F)
820060090CI610F1	60±5°C/ 140±9°F	20°C/ 68°F	900	6	50	90°C/ 194°F
820060090CA610F1	60±5°C/ 140±9°F	20°C/ 68°F	250	6	50	90°C/ 194°F
820070100CI610F1	70±5°C/ 158±9°F	30°C/ 86°F	900	6	50	100°C/ 212°F
820080110CI610F1	80±5°C/ 176±9°F	40°C/ 104°F	900	6	50	110°C/ 230°F
820090120CI610F1	90±5°C/ 194±9°F	50°C/ 122°F	900	6	50	120°C/ 248°F
820110140CI610F1	110±5°C/ 230±9°F	70°C/ 158°F	900	6	50	140°C/ 284°F
820130160CI610F1	130±6°C/ 266±10.8°F	90°C/ 194°F	900	6	60*	160°C/ 320°F
820150180CI610F1	150±7°C/ 302±12.6°F	110°C/ 230°F	900	6	60*	180°C/ 356°F
820170200CI610F1	170±7°C/ 338±12.6°F	130°C/ 266°F	900	6	60*	200°C/ 392°F

* Zylinderkolben

- Maximal-Sollwert für Manuell-Reset ist 212°C ±12°C. Bitte fordern Sie das spezifische Datenblatt an.

Zubehör



Manuelle Rückstellstäbe für großen Abstand

L	Referenz
114	664CLR114
30	664CLR030

Andere Längen auf Anfrage.

Stand: 27.03.2026



Wegen ständigen Produktverbesserungen dienen die hier gezeigten Zeichnungen und Beschreibungen nur zur Orientierung und können ohne Vorankündigung geändert werden.



Elektronische Thermostate und Temperaturregler



Wegen ständigen Produktverbesserungen dienen die hier gezeigten Zeichnungen und Beschreibungen nur zur Orientierung und können ohne Vorankündigung geändert werden.

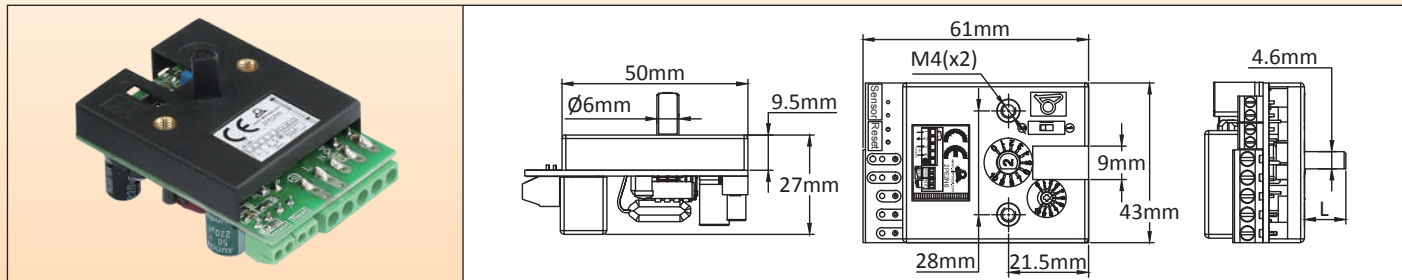


Elektronische Thermostate

Elektronischer Blindthermostat, 16A

Typ: 2PE2N6

Abmessungen



Anwendungsprinzipien

Dieser elektronische Thermostat zum Einbau wurde entwickelt, um eine entfernte Temperaturregelung von flexiblen Silikonheizungen zu ermöglichen. Er wird mit zwei M4-Schrauben im gleichen Abstand (28mm) wie die Kolben- und Kapillarthermostate montiert, verwendet einen Schaft von \varnothing 6mm mit einer 4,6mm Abflachung und hat einen Drehwinkel des Knopfes von 230°. Seine Elektrische Leistung beträgt 16A 230V, identisch mit der der elektromechanischen Thermostate. **Es ist eine wirtschaftliche Lösung für den Einsatz in der Gastronomie.**

Main features

Aktion: Ein-Aus.

Abmessungen: 60 × 43 × 23mm.

Temperatur-Sensor: NTC-Thermistor, 10Kohms @25°C, B (25-50)= 3380

Temperaturbereiche: 20-125°C (68-260°F)

Temperatur-Differential: einstellbar, durch Potentiometer mit Zugang von vorne, von 0,5-5,5°C (0,9-10°F) für andere Temperaturbereiche.

Genauigkeit: ±1% der Skala (Toleranzen des NTC-Sensors nicht eingeschlossen).

Stromversorgung: 180 bis 240V, 50Hz oder 60Hz.

Relais-Ausgang: 16A250V ohmsch, 100.000 Zyklen.

Relais-Aktion: Öffnen bei Temperaturanstieg

Umgebungstemperatur: -20 bis +50°C, 10-85% RH.

Leistung: <2W

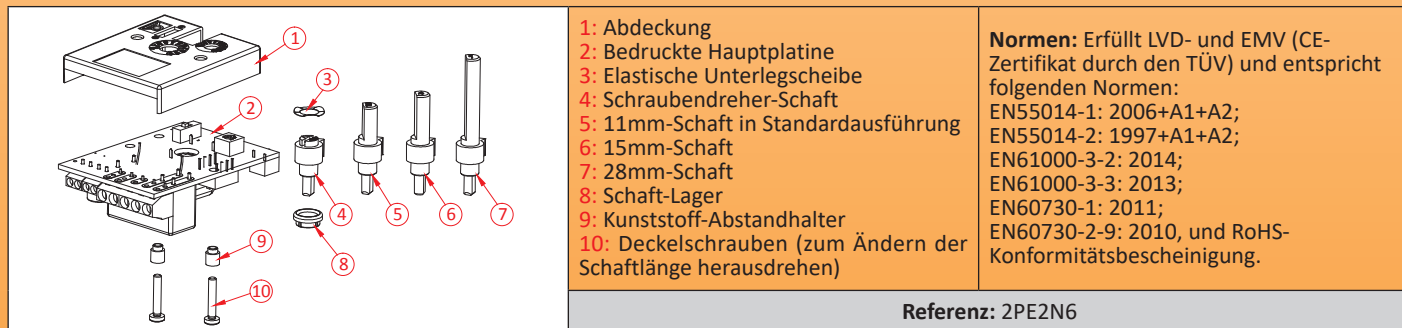
Elektrische Anschlüsse:

- Stromversorgung und Leistungsrelais: 2,5mm² Schraubklemmenblock.

- Temperatur-Sensor: 1,5mm² Schraubklemmenblock.

Einstellungs-Schaft: der Thermostat wird mit einem Schaft von \varnothing 6mm mit 4,6mm Abflachung, Länge 11mm, montiert. Mitgeliefert wird auch ein Satz von: einem 15mm-Schaft, einem 28mm-Schaft und einem Schraubendreher Einstellungs-Schaft.

Optionen: erhältlich mit vielen anderen Temperaturbereichen und mit manueller Rückstellfunktion (Fragen Sie nach dem vollständigen technischen Datenblatt).



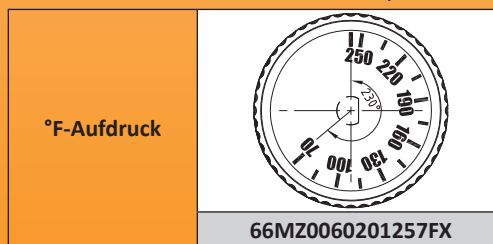
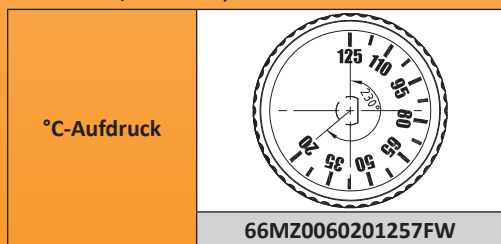
- 1: Abdeckung
- 2: Bedruckte Hauptplatte
- 3: Elastische Unterlegscheibe
- 4: Schraubendreher-Schaft
- 5: 11mm-Schaft in Standardausführung
- 6: 15mm-Schaft
- 7: 28mm-Schaft
- 8: Schaft-Lager
- 9: Kunststoff-Abstandhalter
- 10: Deckelschrauben (zum Ändern der Schaftlänge herausdrehen)

Normen: Erfüllt LVD- und EMV (CE-Zertifikat durch den TÜV) und entspricht folgenden Normen:
EN55014-1: 2006+A1+A2;
EN55014-2: 1997+A1+A2;
EN61000-3-2: 2014;
EN61000-3-3: 2013;
EN60730-1: 2011;
EN60730-2-9: 2010, und RoHS-Konformitätsbescheinigung.

Referenz: 2PE2N6

Referenzen der bedruckten Softgriff-Knöpfe

(Muss separat bestellt werden, nicht im elektronischen Thermostat enthalten)



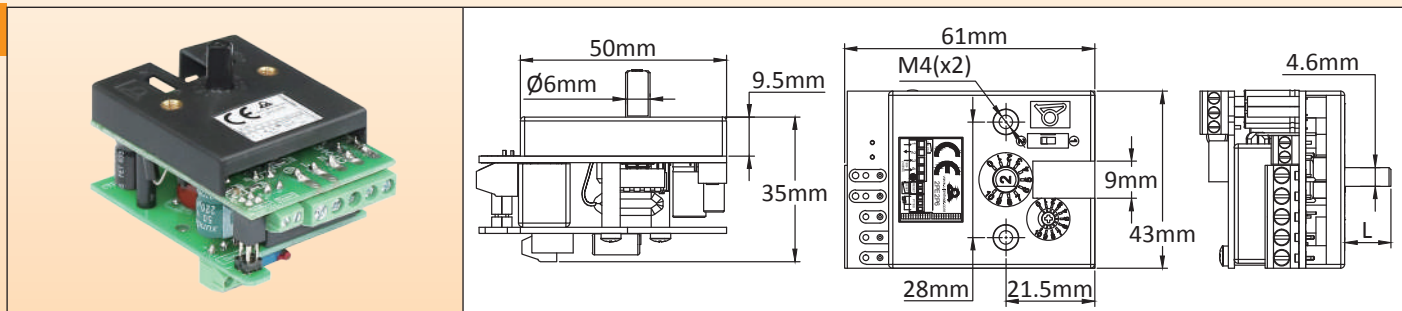
Wegen ständigen Produktverbesserungen dienen die hier gezeigten Zeichnungen und Beschreibungen nur zur Orientierung und können ohne Vorankündigung geändert werden.



Elektronische Thermostate

Elektronischer Thermostat, Drehknopfverstellung, Fernfühler, Pt100 Temperatur-Sensor. Typ 2PE2P6

Abmessungen



Anwendungsprinzipien

Dieser elektronische Thermostat zum Einbau wurde entwickelt, um eine entfernte Temperaturregelung von flexiblen Silikonheizungen zu ermöglichen. Er wird mit zwei M4-Schrauben im gleichen Abstand (28mm) wie die Kolben- und Kapillarthermostate montiert, verwendet einen Schaft von Ø 6mm mit einer 4,6mm Abflachung und hat einen Drehwinkel des Knopfes von 230°. Seine Elektrische Leistung beträgt 16A 230V, identisch mit der der elektromechanischen Thermostate. **Es ist eine wirtschaftliche Lösung für den Einsatz in der Gastronomie.**

Hauptmerkmale

Aktion: Ein-Aus.

Abmessungen: 61 × 43 × 35mm.

Temperatur-Sensor: Pt100

Temperaturbereich: 50-200°C (120-390°F)

Temperatur-Differential: einstellbar, durch Potentiometer mit Frontzugang, von 0,5-5,5°C (0,9-10°F) für andere Temperaturbereiche.

Genauigkeit: ±1% der Skala (Toleranzen des NTC-Sensors nicht eingeschlossen).

Stromversorgung: 180 bis 240V, 50Hz oder 60Hz.

Relais-Ausgang: 16A250V ohmsch, 100.000 Zyklen.

Relais-Aktion: Öffnen bei Temperaturanstieg.

Umgebungstemperatur: -20 bis +50°C, 10-85% RH.

Leistung: <2W

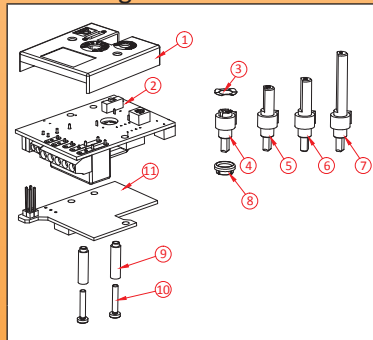
Elektrische Anschlüsse:

- Stromversorgung und Leistungsrelais: 2,5mm² Schraubklemmenblock.

- Temperatur-Sensor: 1,5mm² Schraubklemmenblock.

Einstellungs-Schaft: der Thermostat wird mit einem Schaft von Ø 6mm mit 4,6mm Abflachung, Länge 11mm, montiert. Mitgeliefert wird auch ein Satz von: einem 15mm-Schaft, einem 28mm-Schaft und einem Schraubendreher Einstellungs-Schaft.

Optionen: erhältlich mit vielen anderen Temperaturbereichen und mit manueller Rückstellfunktion (Fragen Sie nach dem vollständigen technischen Datenblatt).



- 1: Abdeckung
- 2: Bedruckte Hauptplatine
- 3: Elastische Unterlegscheibe
- 4: Schraubendreher-Schaft
- 5: 11mm-Schaft in Standardausführung
- 6: 15mm-Schaft
- 7: 28mm-Schaft
- 8: Schaft-Lager
- 9: Kunststoff-Abstandhalter
- 10: Deckelschrauben (zum Ändern der Schaftlänge herausdrehen)
- 11: Pt100-Eingangsplatine, bedruckt

Normen: Erfüllt LVD- und EMV (CE-Zertifikat durch den TÜV) und entspricht folgenden Normen:
EN55014-1: 2006+A1+A2;
EN55014-2: 1997+A1+A2;
EN61000-3-2: 2014;
EN61000-3-3: 2013;
EN60730-1: 2011;
EN60730-2-9: 2010, und RoHS-Konformitätsbescheinigung.

Part number: 2PE2P6

Teilnummern der bedruckten Softgriff-Knöpfe und Lünetten

(Muss separat bestellt werden, nicht im elektronischen Thermostat enthalten)

°C-Aufdruck	°F-Aufdruck	Schwarze ABS-Lünette	Verchromte ABS-Lünette
66MZ0060502001FW	66MZ0060502001FX	66EN1	66EN3

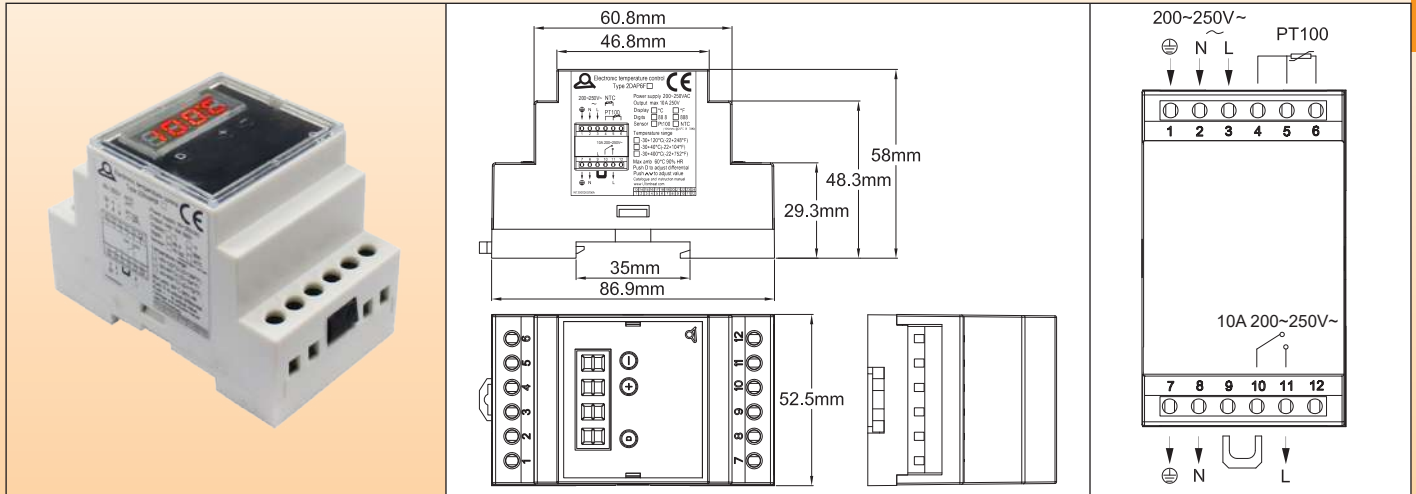


Elektronische Thermostate

Elektronischer Thermostat mit Digitalanzeige, 10A

Typ 2DNAP6

Abmessungen



Anwendungen

Dieser elektronische Temperaturregler mit **der einfachsten und instinktiven Einstellung durch den Endbenutzer** wurde für den einfachen Einbau in Schränke mit DIN-Schienenmontage entwickelt. Er kann auch von ungeschultem Personal bedient werden.

Er bietet eine einfache Ein-Aus-Temperaturregelung.

Der Endbenutzer hat nur Zugriff auf den Sollwert und die Differential-Einstellung.

Die maximale Temperatur kann eingestellt werden.

Hauptmerkmale

Abmessungen: 86,9 × 58 × 52,5mm

Anzeige: 3+1 stellige LED. Die vierte Stelle dient zur Anzeige von °C oder °F.

Sollwert-Einstellung: Bei normalem Gebrauch zeigt die Anzeige die gemessene Temperatur an. Durch Drücken der Tasten "+" oder "-" wird der Sollwert angezeigt, der dann mit den Tasten "+" und "-" eingestellt werden kann. Wird 5 Sekunden lang nichts getan, wird der neue Sollwert registriert und die Anzeige kehrt zum gemessenen Wert zurück.

Einstellung des Temperatur-Differentials: Bei normalem Gebrauch zeigt die Anzeige die gemessene Temperatur an. Durch Drücken der Taste "D" wird der Differentialwert angezeigt, der dann mit den Tasten "+" und "-" eingestellt werden kann. Durch erneutes Drücken der Taste "D" oder durch Nichtstun innerhalb von 5 Sekunden wird der neue Differentialwert registriert und die Anzeige auf den gemessenen Wert zurückgestellt.

Aktion: Ein-Aus

Temperatur-Sensor: Pt100 (2 oder 3 Drähte) oder NTC 10KOhms @25°C, B= 3380 (2 Drähte).

Genauigkeit: ±1% der Skala

Temperatur-Einstellbereiche:

-30 bis +120°C (-20 bis +250°F), mit 1°-Anzeige

-30 bis +200°C (-20 bis +390°F), mit 1°-Anzeige

Stromversorgung: 200 bis 250V~, 50Hz oder 60Hz

Relais-Ausgang: 10A 200~250V~ ohmsch, 100.000 Zyklen. Ausgang-LED zeigt die Relaisstellung an.

Maximal mögliche Sollwerteinstellung durch den Benutzer: Drücke die Taste "D" länger als 10 Sekunden, die Anzeige zeigt die maximale Temperatur an, die vom Benutzer eingestellt werden kann. Dann kann dieser Wert mit "+" und "-" eingestellt werden. Durch erneutes Drücken der Taste "D" oder durch Nichtstun innerhalb von 5 Sekunden wird der maximal mögliche Einstellwert registriert und die Anzeige kehrt zum gemessenen Wert zurück.

Umgebung: -20 bis +60°C, 10-90% RH

Leistung: <4W

Ausfallsicherheit:

- Wenn keine Stromversorgung vorhanden ist, wird der Relais-Ausgangskontakt geöffnet.

- Wenn der Pt100 oder NTC-Sensor defekt oder nicht richtig angeschlossen ist, öffnet sich der Relais-Ausgangskontakt und die Anzeige zeigt "EEE" an.

- Wenn die gemessene Temperatur höher ist als der eingestellte Bereich, zeigt die Anzeige "HHH" an.

- Wenn die gemessene Temperatur niedriger als -30,0°C oder -20,0°F ist, zeigt die Anzeige "LLL" an.

Elektrische Anschlüsse:

- Stromeingang: Nullleiter, Phase, Erde, mit 2,5mm² Klemmen.

- Leistungsausgang: Nullleiter, Phase, Erde, mit 2,5mm² Klemmen für den direkten Anschluss an die Last.

- Temperatur-Sensor: drei 2,5mm² Schraubklemmen.

Wegen ständigen Produktverbesserungen dienen die hier gezeigten Zeichnungen und Beschreibungen nur zur Orientierung und können ohne Vorankündigung geändert werden.



Elektronische Thermostate

Eine abnehmbare Steckbrücke bietet einen potentialfreien Relais-Ausgang für Anwendungen, die einen separaten Stromkreis für Relais, externe Zeitgeber oder andere benötigen.

Normen: erfüllt LVD, EMC (CE-Zertifikat durch TÜV), RoHS und REACH.

Hauptreferenzen

Referenzen	Temperaturbereich	Sensor	Anzeige
2DNAP6FA	-30+120°C	NTC	°C
2DNAP6FB	-20+250°F	NTC	°F
2DNAP6FI	-30+200°C*	Pt100	°C
2DNAP6FJ	-20+390°F*	Pt100	°F

* Es ist möglich, diesen Wert bis zu 400°C (750°F) freizugeben.

Wegen ständigen Produktverbesserungen dienen die hier gezeigten Zeichnungen und Beschreibungen nur zur Orientierung und können ohne Vorankündigung geändert werden.

Stand: 22.07.2025

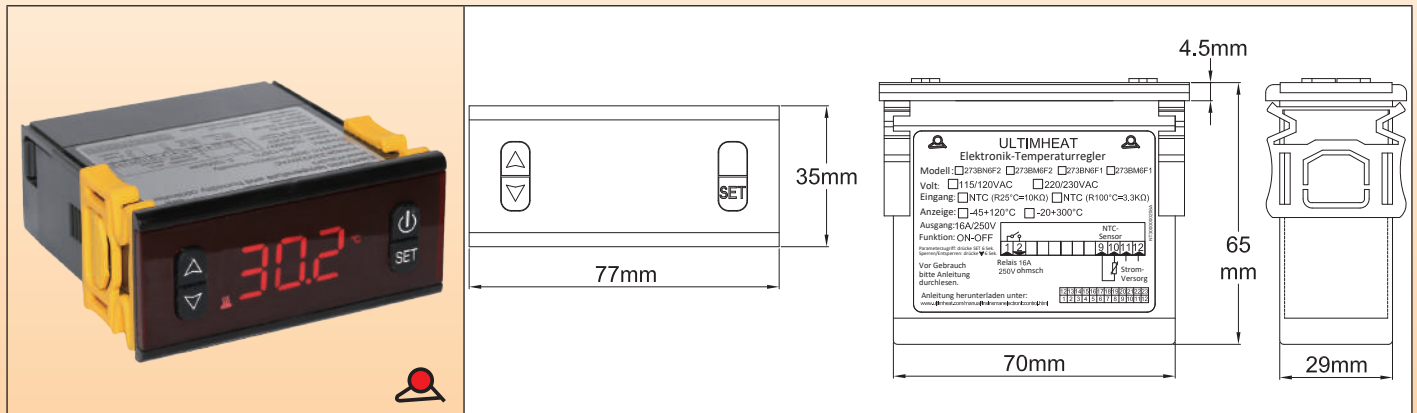
77x35mm Elektronik-Temperaturregler, Digitalanzeige, Panel-Montage

NTC, Pt100 RTD oder K-Thermoelement-Sensor



Wegen ständigen Produktverbesserungen dienen die hier gezeigten Zeichnungen und Beschreibungen nur zur Orientierung und können ohne Vorankündigung geändert werden.

Temperaturbereich	Montage	Einstellung	Sensor	Aktionstyp	Typen
-30+200°C (-20+390°F)	Panel-Montage in 71x29mm Ausschnitt	Digital	NTC-Thermistor oder Pt100 RTD oder K-Thermoelement	Ein-Aus	273



Anwendungen

Dieser elektronische Temperaturregler mit **der einfachsten und instinktivsten Einstellung durch den Endbenutzer** wurde für den einfachen Einbau in Panels entwickelt. Er verfügt über eine sehr einfache Benutzerschnittstelle mit einer Sollwertänderung ohne Passwort mit Hilfe der "Auf"- und "Ab"- Tasten. Es kann auch von ungeschulten Bedienern verwendet werden.

Der Endbenutzer hat Zugriff auf die Sollwert- und Differential-Einstellung.

Hauptmerkmale

Abmessungen: 77 x 35 x 60 mm. Platinenlochung 71 x 29mm.

Kompatible Temperatursensoren:

- Das Modell mit NTC-Eingang verwendet einen Thermistor mit dem Wert R @ 25°C: 10KΩ (± 1%), B @ 25/50°C: 3380KΩ (± 1%).
- Pt100 und Thermoelement K.

Aktion: Ein-Aus mit einstellbarem Differential.

Ausgang: Relais mit 16A oder 10A Widerstand je nach Modell.

Alarm: 5A Alarmrelais beim Modell mit K-Thermoelement.

Anzeige: In °C

Stromversorgung: AC 220-230V 50-60Hz

Genauigkeit: ±1°C (±2°F) oder 0,3% Skalenendwert ± eine Stelle.

Automatischer Test: Alarmanzeige bei hohem oder niedrigem Skalenwert und Erkennung eines offenen Sensorkreises.

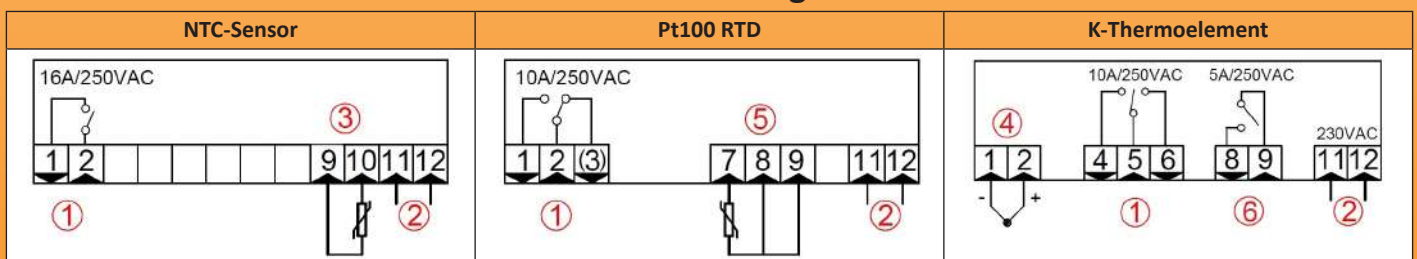
Umgebung: Temperatur von -10 bis 60°C, relative Luftfeuchtigkeit von 20 bis 85%, nicht kondensierend.

Auflösung: 1° (0,1° im Bereich -19,9° bis 99,9° für das Modell -45 + 120°C).

Hauptteilnummern (230V Modelle)

Teilnummern	Temperaturbereich	Sensor	Leistung des Hauptausgangsrelais
273BN6F2	-45+120°C	NTC	16A
273BP0F2	-150+550°C	Pt100	10A
273BK1F2	0-999°C	K	10A

Verdrahtung

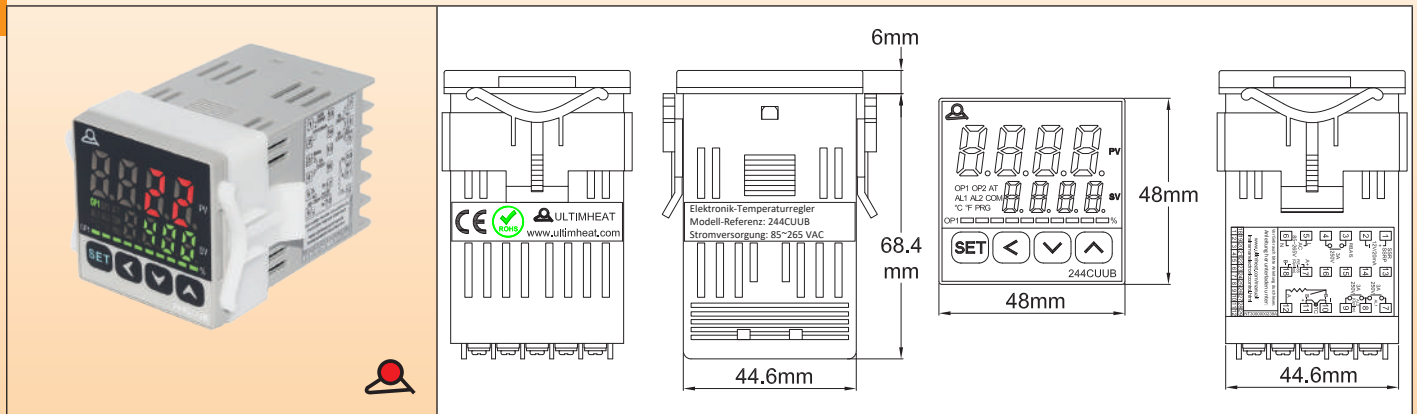


1: Relais-Ausgang; 2: 230V AC-Stromversorgung; 3: NTC-Sensor; 4: K-Thermoelement-Sensor; 5: Pt100-Sensor; 6: Alarm-Relaisausgang.

48x48mm Elektronik-Temperaturregler, Doppel-Digitalanzeige, PID-Funktion, Panel-Montage, Pt100 RTD oder K-Thermoelement-Sensor



Temperaturbereich	Montage	Einstellung	Sensor	Aktionstyp	Typen
Konfigurierbar	Panel-Montage in 45x45mm Ausschnitt	Digital	Pt100 RTD oder K-Thermoelement	PID oder Ein-Aus	244



Anwendungen

Dieser elektronische Regler, der als **der universellste** konzipiert wurde, ist für den Einbau in Panels vorgesehen. Er ist vollständig konfigurierbar. Die Verwendung erfordert das Lesen und Verstehen seiner Anweisungen. Durch seine geringe Größe ist er leicht zu integrieren, und die AutoTune-Funktion ermöglicht die automatische Einstellung der PID-Parameter. Der Einbau eines Mikroprozessors mit Fuzzy-Logic-Technologie ermöglicht es, den vorgegebenen Sollwert so schnell wie möglich zu erreichen, wobei die Überhitzung bei Störungen im Zusammenhang mit dem Hochlauf oder der externen Last auf ein Minimum reduziert wird. Das elektromechanische Relais und der statische Relais-Ausgang sind Standard. Der Eingang des Temperatursensors ist konfigurierbar und ermöglicht insbesondere die **Verwendung von Pt100- und K-Thermoelement-Sensoren von flexiblen Silikonheizelementen.**

Hauptmerkmale

Abmessungen: 48 x 48 x 74,4mm, Panel-Ausschnitt: 45 x 45mm.

Eingang: Pt 100 und Thermoelemente K, T, R, J, B, S, E.

Ausgang: Relais-Ausgang oder Spannungsimpuls für SSR (Halbleiterrelais).

Prozentuale Ausgangsanzeige: mit grafischem LED-Balken.

Alarm: 1 Alarmrelais im Standard. Zweiter Alarm als Option.

Verfahren: AutoTune-Funktion stellt die PID-Parameter automatisch auf die Systemcharakteristiken ein.

Spannung der Stromversorgung: AC 85~265V 50-60Hz.

Leistung: <6W.

Ausgangsspezifikationen:

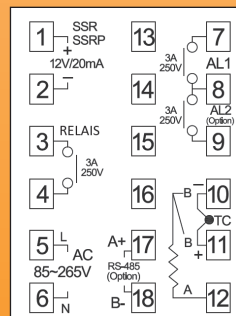
- Hauptregelungsausgang: 1 Relais, Heizung oder Kühlung wählbar,
- Kontaktleistung (SPST): 3A, 250V AC ohmsch.
- Alarmausgang: 3A, 250V AC ohmsch.
- SSR-Ansteuerung: 12V DC (20mA).

Genauigkeit: 0,3% des Skalenendwerts.

Umgebungstemperatur: 0 bis 50°C, 0 bis 95% RH.

Teilnummer	244CUUB
------------	---------

Verdrahtungsplan



Wegen ständigen Produktverbesserungen dienen die hier gezeigten Zeichnungen und Beschreibungen nur zur Orientierung und können ohne Vorankündigung geändert werden.



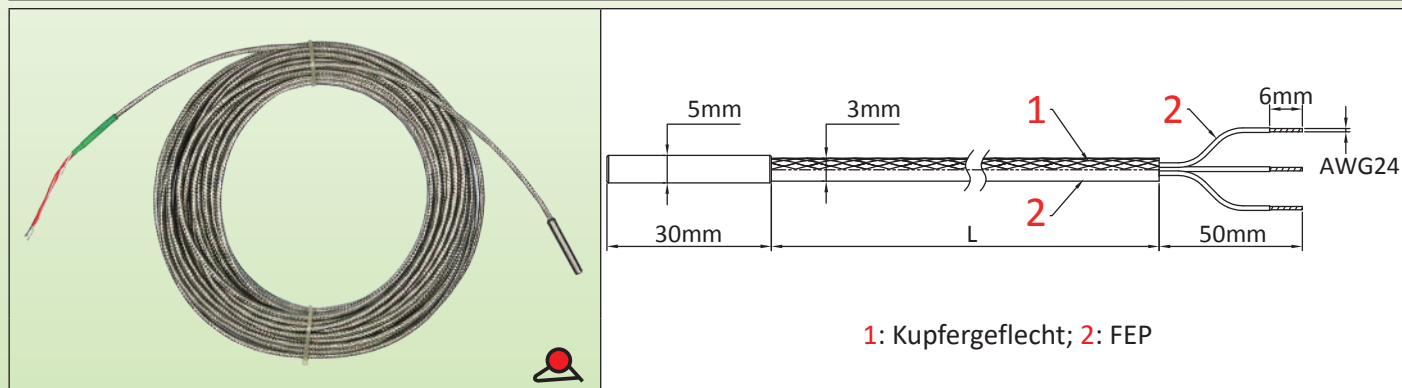
Übliche Temperatursensoren



Wegen ständigen Produktverbesserungen dienen die hier gezeigten Zeichnungen und Beschreibungen nur zur Orientierung und können ohne Vorankündigung geändert werden.

100 Ohm Platin-RTD, Ø 5mm x 30mm Edelstahl-Sonde

Temperatur-bereich	Kabel-Isolierung	Sonden-Schutz	Temperaturfühler	Signaltyp	Typ
20-200°C (120-390°F)	FEP	Sonde aus Edelstahl, Ø 5mm x 30mm	Pt100 Platin- Widerstand	Ohm, linear	TSR5



Hauptanwendungen

Der Hauptvorteil dieser PT100-Sensoren bei der Temperaturmessung ist ihre Robustheit. Sie sind resistent gegen Stöße und Vibrationen, aber ihre Reaktionszeit ist länger und sie sind teurer als Modelle mit gekapseltem Messelement.

Hauptmerkmale

Der Platin-Widerstand hat eine ausgezeichnete Wiederholbarkeit und eine hohe Genauigkeit über einen erweiterten Temperaturbereich. Die Widerstandsveränderungs-Kurve von Platin als eine Funktion der Temperatur ist viel linearer als die von Thermoelementen oder Thermistoren. Elektronische Regler, die Pt100 verwenden, sind einfacher und preiswerter als solche mit Thermoelementen.

Außerdem benötigen sie kein temperaturkompensiertes Kabel wie Thermoelemente. Pt100 werden weltweit verwendet und sind unter Verwendung der DIN 43760-Kurve austauschbar.

Aufbau: Auf ein Keramiksubstrat wird eine Platin-Schicht aufgebracht, Leiter werden darauf geschweißt, und das Ganze wird in eine Schutzsonde aus Edelstahl eingesetzt.

Temperaturbereich: Die Einsatztemperatur ist aufgrund des FEP-isolierten Kabels auf 200°C begrenzt.

Genauigkeit und Toleranzen:

- Nennwert bei 0°C: 100 Ohm.

- Nennwert bei 100°C: 138,51 Ohm

Die internationale Norm IEC 751-1983 und DIN EN 60751 2009-05 geben die Parameter der Temperaturgangkurve an.

Die Klasse B, die am weitesten verbreitet ist, hat eine Toleranz von $\pm 0,3^\circ\text{C}$ bei 0°C . ($\pm 0,12 \Omega$ bei 0°C).

Farbcode: Die beiden roten Drähte werden zusammen mit ihrem Lot an einem der Anschlüsse des Keramiksubstrats angeschlossen, der weiße Draht wird mit dem anderen Anschluss verbunden.

Kabelaufbau: $3 \times 0,35\text{mm}^2$, (AWG24), FEP-Isolierung + Geflecht + FEP-Schlauch, T 200°C, Außen-Ø 3mm.

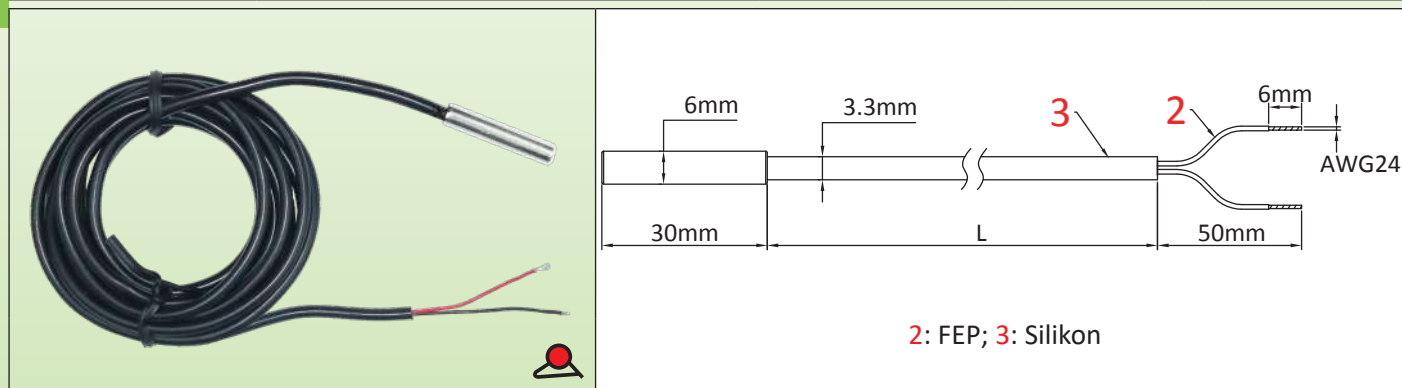
Haupt-Teilnummern (Genauigkeitsklasse B)

Teilnummer	Kabellänge (mm)
TSR50030I0200BK6	200
TSR50030I0500BK6	500
TSR50030I1000BK6	1000
TSR50030I2000BK6	2000

Anmerkung: Diese Temperatursensoren werden nicht von Ultimheat hergestellt, und die angegebenen Informationen stammen von unseren Lieferanten.

10 KOhm NTC, Ø 6mm x 30mm vernickelte Kupfersonde

Temperatur-bereich	Kabel-Isolierung	Sonden-Schutz	Temperaturfühler	Signaltyp	Typ
20-120°C (68-390°F)	FEP	Vernickelte Kupfersonde, Ø 6 mm x 30 mm	10 KOhm Thermistor	Ohm logarithmisch	TNR6



Hauptanwendungen

Der Hauptvorteil dieser NTC-Sensoren bei der Temperaturmessung ist ihre Robustheit und eine relativ kurze Ansprechzeit. Sie sind resistent gegen Stöße und Vibrationen, aber ihre Temperaturbeständigkeit ist begrenzt.

Hauptmerkmale

Der Thermistor ist besonders wirtschaftlich. Seine Genauigkeit stimmt für Temperaturbereiche von 0 bis 120°C. Sein Widerstand nimmt logarithmisch mit der Temperatur ab. Seine Wiederholbarkeit ist gut, aber die Austauschbarkeit der Sensoren zwischen verschiedenen Anbietern ist durchschnittlich. Aus diesem Grund verfügen die meisten elektronischen Regler, die diese Thermistorfühler verwenden, über ein Nullpunkt-Korrektursystem. Diese Regler sind im Allgemeinen einfach und preiswert.

Aufbau: Das Messelement ist eine Glasperle, die die Sinterlegierung mit negativem Temperaturkoeffizienten umschließt und aus der zwei Drähte herausgeführt sind. Die Leiter des Anschlusskabels sind darin eingeschweißt, und die Baugruppe ist in ein vernickeltes Kupferschutzrohr mit geringer thermischer Trägheit eingesetzt.

Temperaturbereich: Die Betriebstemperatur ist auf 120°C begrenzt.

Genauigkeiten und Toleranzen:

- Nennwert bei 25°C: 10 KOhm ± 1%. B = 3380 ± 1%

Farbcode: Die beiden Leiter sind farblich identisch und entsprechen jeweils einem der Anschlüsse des Thermistors. Aufgrund des hohen Widerstands des Messelements ist ein dritter Leiter nicht erforderlich.

Kabelaufbau: 2 x 0,35mm², (AWG24) Silikonisolierung mit FEP-Schlauch, Außen-Ø 3,3mm.

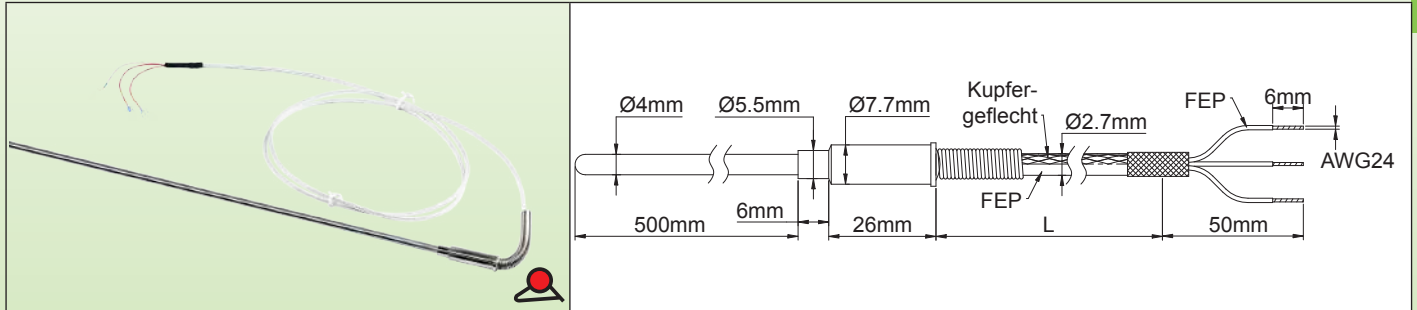
Haupt-Teilnummern (Genauigkeitsklasse 1%)

Teilnummer	Kabellänge (mm)
TNR60030C02001F4	200
TNR60030C05001F4	500
TNR60030C10001F4	1000
TNR60030C20001F4	2000
TNR60030C30001F4	3000

Anmerkung: Diese Temperatursensoren werden nicht von Ultimheat hergestellt, und die angegebenen Informationen stammen von unseren Lieferanten.

Hochtemperatur-Platin-RTD mit 100 Ohm

Temperatur-bereich	Kabel-Isolierung	Sonden-Schutz	Temperaturfühler	Signaltyp	Typ
-200+450°C	FEP + Geflecht	SUS 316 Edelstahl	Pt100 Platin-Widerstand	Ohm	TSR4



Hauptanwendungen

Der Hauptvorteil dieser Pt100-Sensoren bei der Temperaturmessung ist ihre Genauigkeit. Sie sind jedoch deutlich weniger stoß- und vibrationsfest als Thermoelemente und teurer.

Hauptmerkmale

Der Platin-Widerstand hat eine ausgezeichnete Wiederholbarkeit und hohe Genauigkeit über einen weiten Temperaturbereich. Die Widerstandsveränderungs-Kurve von Platin als Funktion der Temperatur ist viel linearer als die von Thermoelementen oder Thermistoren. Elektronische Regler, die Pt100 verwenden, sind einfacher und preiswerter als solche mit Thermoelementen.

Außerdem benötigen sie kein temperaturkompensiertes Kabel wie Thermoelemente. Pt100 werden weltweit verwendet und sind unter Verwendung der DIN 43760-Kurve austauschbar.

Aufbau: Lange Sonde, Ø 4mm, aus SUS 316 Edelstahl mit Hochtemperatur-Isolierung. Wasserdichter Kabelausgang. Das Kabel ist durch eine Feder aus Edelstahl gegen Abscheren geschützt.

Genauigkeit und Toleranzen:

- Nennwert bei 0°C: 100 Ohm.
- Nennwert bei 100°C: 138,51 Ohm

Die internationale Norm IEC 751-1983 und DIN EN 60751 2009-05 geben die Parameter der Temperaturgangkurve an. Klasse A mit einer Toleranz von $\pm 0,15^\circ\text{C}$ bei 0°C und $\pm 0,95^\circ\text{C}$ bei 400°C.

Farbcode: Die beiden roten Drähte werden zusammen mit ihrem Lot an eine der Klemmen des Pt100-Elements angeschlossen, der weiße Draht wird an die andere Klemme angeschlossen.

- Abschnitt der Drähte: 7 x 0,15mm.

Kabelaufbau: 3 Adern, 0,12 mm² (AWG 24), Isolierung FEP + Metallgeflecht.

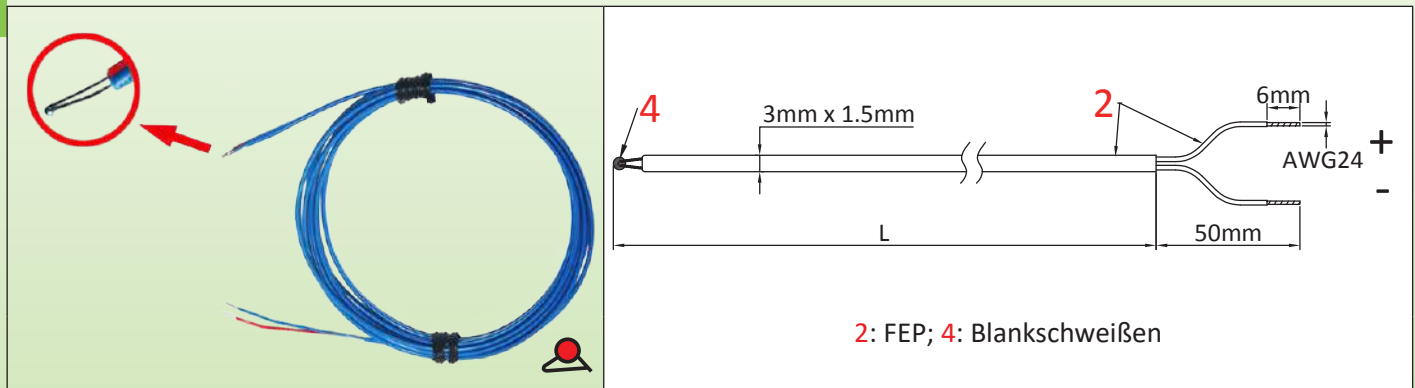
Haupt-Teilnummern (Genauigkeitsklasse A)

Teilnummer	Kabellänge (L)
TSR40E006100PAE6	1000mm
TSR40E006200PAE6	2000mm
TSR40E006300PAE6	3000mm

Hinweis: Diese Temperatursensoren werden nicht von Ultimheat hergestellt, und die angegebenen Informationen stammen von unseren Lieferanten.

K-Thermoelement, Blankschweißen

Temperaturbereich	Kabel-Isolierung	Sonden-Schutz	Temperaturfühler	Signaltyp	Typ
20-200°C (120-390°F)	FEP	Ohne	K-Thermoelement	Millivolt	TPRO



Hauptanwendungen

Der Hauptvorteil dieser Thermoelemente bei der Temperaturmessung ist ihre geringe Größe und ihr schnelles Ansprechverhalten.

Die Einschweißung des Thermoelementes nimmt wenig Platz in Anspruch und hat eine sehr geringe Masse. Sie sind resistent gegen Stöße und Vibrationen.

Hauptmerkmale

Ein Thermoelement besteht aus zwei verschiedenen Metalldrähten, die an einem Ende verlötet sind. Wenn es erhitzt wird, erzeugt das Lot ein thermoelektrisches Potenzial, das proportional zur Temperatur ist. Dieses Signal wird von elektronischen Temperaturreglern verwendet.

Thermoelemente sind einfach, benötigen aber spezielle Verbindungskabel und ein Kaltstellenkompensationssystem. Folglich sind die elektronischen Regler, die sie verwenden, komplizierter herzustellen als solche, die Platin-Thermistor oder Thermistor-Sensoren verwenden.

Aufbau: Die beiden Leiter des Thermoelements werden unter kontrollierter Atmosphäre verschweißt, um eine kugelförmige Schweißnaht mit geringen Abmessungen (etwa \varnothing 0,6mm) zu bilden. Diese Schweißnaht, die in dieser Ausführung blank bleibt, misst die Temperatur.

Temperaturbereich: Die Einsatztemperatur ist aufgrund der FEP-isolierten Leitung auf 200°C begrenzt.

Genauigkeit und Toleranzen: $\pm 2,5^\circ\text{C}$ zwischen -40°C und 333°C (Gemäß EN 60584-1 und 2 und IEC 584-1 und 2, für Genauigkeitsklasse 2)

Farbcode (nach DIN 43714): Rot = positiv, blau = negativ, blauer Kabelmantel.

Kabelaufbau: 2 starre Adern, \varnothing 0,3mm, 200°C FEP-Isolierung

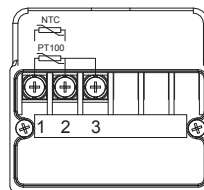
Haupt-Teilnummern

Teilnummern	Drahtlänge (mm)
TPR00060W02002F4	200
TPR00060W05002F4	500
TPR00060W10002F4	1000
TPR00060W20002F4	2000
TPR00060W30002F4	3000

Hinweis: Diese Temperatursensoren werden nicht von Ultimheat hergestellt, und die angegebenen Informationen stammen von unseren Lieferanten.

Wandmontage, zur Messung der Umgebung

Messungstyp	Montage	Gehäuse-Farbe	Sensoren	Gehäuse-Material	Typ
Konvektion und Infrarot	Wand	Schwarz oder grau	PT100, NTC	PC-ABS	T1



Interne Anschlüsse:
eingebaute Klemmleiste,
3 Schraubklemmen, 2,5mm².
(6 Klemmen beim Modell mit
2 Sensoren)

Raumtemperatur-Sensoren mit Gehäuse

Die korrekte Messung der Umgebungstemperatur erfordert die Installation des Sensors an einer Stelle, die der durchschnittlichen Temperatur des Raumes entspricht, in dem er sich befindet. Wir haben eine Reihe von Gehäusen entwickelt, in die Temperatur-sensoren eingebaut sind und die eine effektive Messung dieser Temperatur ermöglichen.

In diesen Gehäusen ist der Sensor thermisch von der Wand, an der er installiert ist, isoliert und mechanisch durch einen schwarz lackierten Kupfer-oder vernickelten Sonde geschützt, um Messfehler aufgrund von Wärmeleitung zu vermeiden und gleichzeitig eine gute Haltbarkeit zu gewährleisten. Das Gehäuse ist mit versenkbaren seitlichen Montagestützen ausgestattet.

Varianten:

2 Gehäusetypen

1: Schwarzes PC-ABS, IP65, seitlicher Ausgang durch eine M20-Kabelverschraubung für industrielle Anwendungen oder Außenmontage.

2: Cremefarbenes PC-ABS, rückseitiger Ausgang, IP20, für häusliche Anwendungen oder Innenaufstellung.

3 Temperaturremesssysteme

1: Messung der Umgebungstemperatur, die den Fühler umströmt und durch Wärmeleitung durch die Fühlerwand auf den Temperatur-Sensor übertragen wird (Diese Wärmekomponente wird "Konvektion" genannt)

2: Messung der hauptsächlich im Infrarotbereich abgestrahlten Temperatur, die mittels eines "schwarzen Körpers", der diese Strahlung absorbiert, an den Temperatur-Sensor übertragen wird (diese Wärmekomponente wird "Strahlung" genannt)

3: Duale Sensoren, für die Messung von Konvektion und Strahlung (es gilt MOQ).

2 Fühlerelemente zur Temperaturmessung

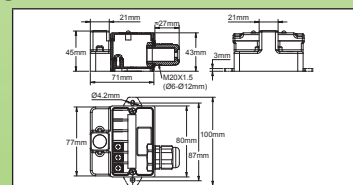
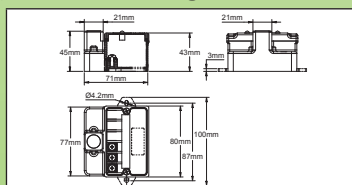
1: NTC (R25 10 Kohm, B25/50 = 3380)

2: Pt100

Andere Fühlerelemente wie Pt1000, Thermoelement J oder E, Cu50 RTD, können installiert werden. Kontaktieren Sie uns.

« Konvektion » Sensor

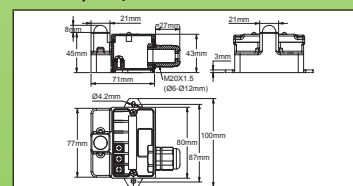
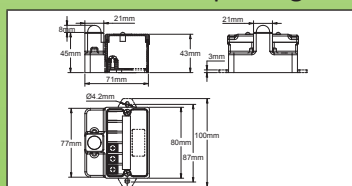
(Fühlerelement geschützt durch vernickelte Kupferhalterung)



Referenzen	Temperatur-Sensor	Anschluss	Farbe
T1CSUCRR32B	Pt100	Rückseite	Cream, RAL1010
T1BSUC1232B	Pt100	1 M20-Kabelverschraubung	Schwarz
T1CNUCRR322	NTC	Rückseite	Cream, RAL1010
T1BNUC12322	NTC	1 M20-Kabelverschraubung	Schwarz

« Strahlung » Sensor

(Sensorelement in einer Kupferkugel mit speziell lackiertem schwarzen Körper)



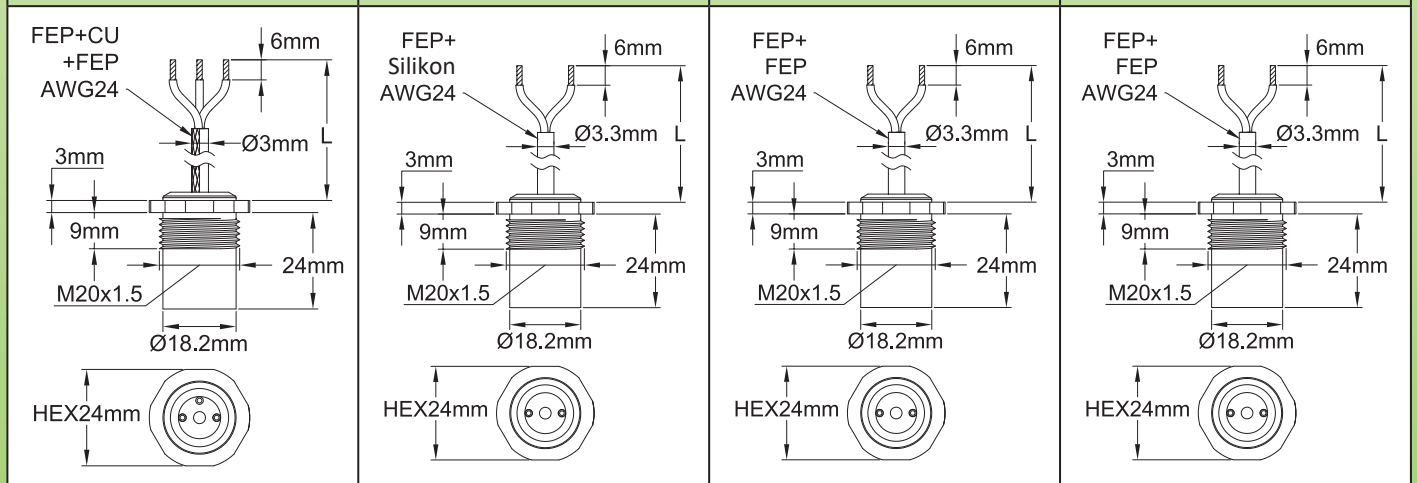
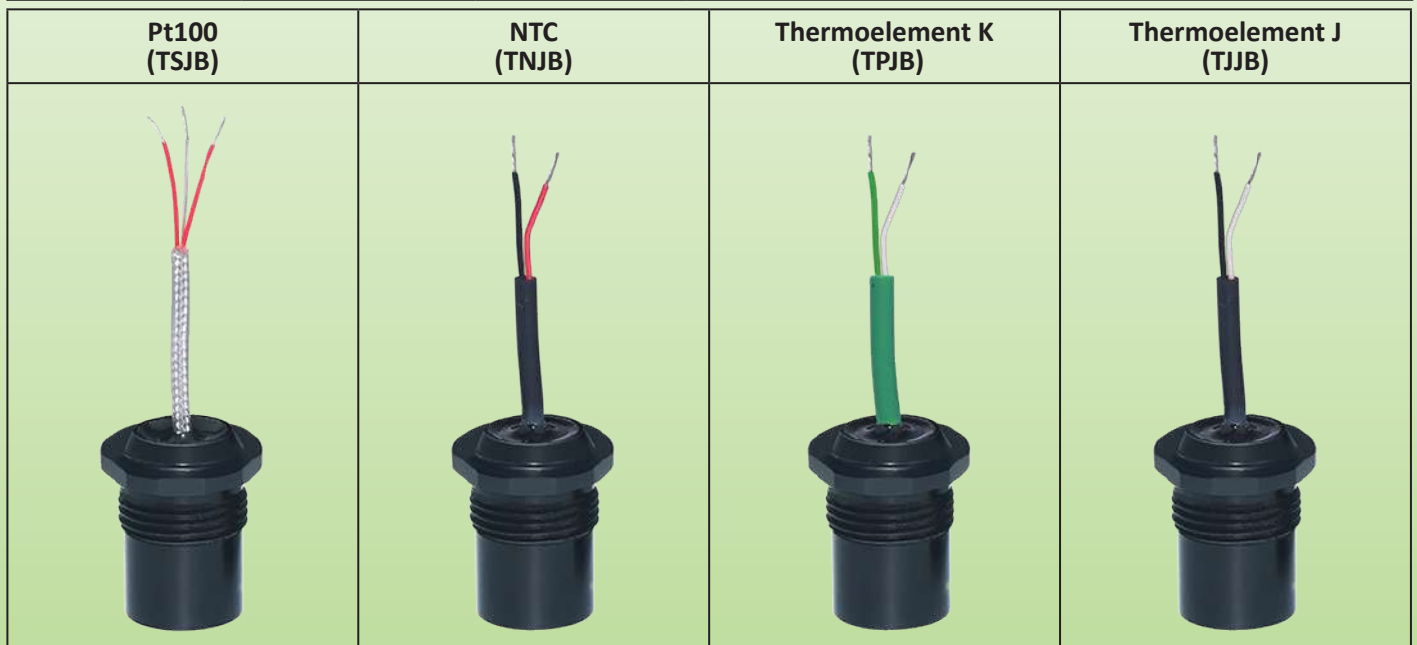
Referenzen	Temperatur-Sensor	Anschluss	Farbe
T1CSDARR32B	Pt100	Rückseite	Cream, RAL1010
T1BSDA1232B	Pt100	1 M20-Kabelverschraubung	Schwarz
T1CNDARR322	NTC	Rückseite	Cream, RAL1010
T1BNDA12322	NTC	1 M20-Kabelverschraubung	Schwarz

Übliche Temperatursensoren für Anwendungen mit elektronischen Temperaturreglern und Schaltkästen

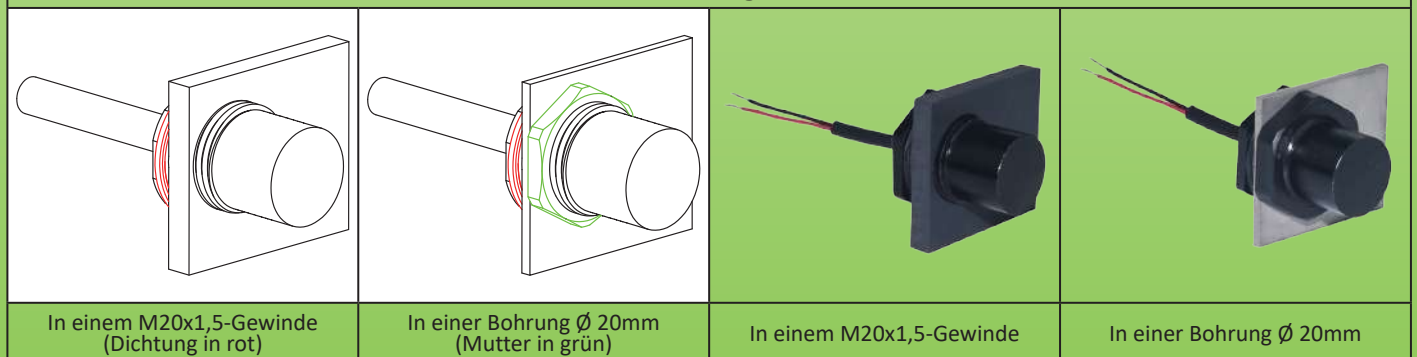


M20x1,5 Temperatursensoren zur Montage in Kabelverschraubungen, Bohrungen oder Gewinden, zur Messung externer Umgebungstemperaturen (P1)

Gewinde	Körper-Ø	Drahtstärke	Sensoren	Körpermaterial	Typen
M20 x 1,5	Ø18,2 x 15mm	0,5mm ² (AWG24)	Pt100 NTC Thermoelement	Eloxiertes Aluminium	TNJB TPJB TSJB TJJB



Versionen mit Wandmontage durch den Schrank



Wegen ständigen Produktverbesserungen dienen die hier gezeigten Zeichnungen und Beschreibungen nur zur Orientierung und können ohne Vorankündigung geändert werden.

Übliche Temperatursensoren für Anwendungen mit elektronischen Temperaturreglern und Schaltkästen



M20x1,5 Temperatursensoren zur Montage in Kabelverschraubungen, Bohrungen oder Gewinden, zur Messung externer Umgebungstemperaturen (P2)

Anwendungen

Diese Temperatursensoren sind für die Montage in Bohrungen \varnothing 20mm (mit Kontermutter und Dichtung) oder in M20x1,5 Gewinden (mit Dichtung), die ursprünglich für Montage Kabelverschraubungen auf Anschlusskästen oder Schaltkästen vorgesehen waren. Sie ermöglichen die einfache Montage eines Umgebungstemperatur-Sensors an diesen Kästen. Die Messung der Umgebungstemperatur erfolgt dann außen, 15mm von der Wand entfernt, und das System ist vollständig wasserdicht.

Hauptmerkmale

Pt100 3-Leiter RTD Temperatur-Sensor:

- Anschluss: 3 Drähte 0,5mm² (AWG24), FEP-Isolierung + Metallgeflecht + FEP. Die 2 weißen Drähte werden an einen Pol des Pt100 angeschlossen, der rote Draht an den anderen Pol.

Temperatursensor mit Negativem Temperaturkoeffizienten (NTC):

- Anschluss: Schwarzes 2-adriges 0,5mm² Kabel (AWG24), FEP + Silikonisolierung. Ein schwarzer Draht, ein roter Draht. Jeder dieser Drähte entspricht einem Pol des Thermistors. Widerstandsänderungs-Kurve: Wert 10 KOhm bei 25°C, Koeffizient B 3380.

K-Thermoelement-Sensor:

- Anschluss: Grünes 2-adriges 0,5mm²-Kabel (AWG24), FEP + FEP-Isolierung. Farbcode gemäß IEC 584-3. Die weiße Ader ist negativ, die grüne Ader ist positiv (Farbcode nach anderen Normen auf Anfrage).

J Thermoelement-Sensor:

- Anschluss: Schwarzes 2-adriges 0,5mm²-Kabel (AWG24), FEP + FEP-Isolierung. Farbcode gemäß IEC 584-3. Der weiße Draht ist negativ, der schwarze Draht ist positiv (Farbcode nach anderen Normen auf Anfrage).

Zubehör:

M20 x 1.5 Nylonmutter		66NDM20545H25
70 Shore NBR Dichtung		66JPN18518265

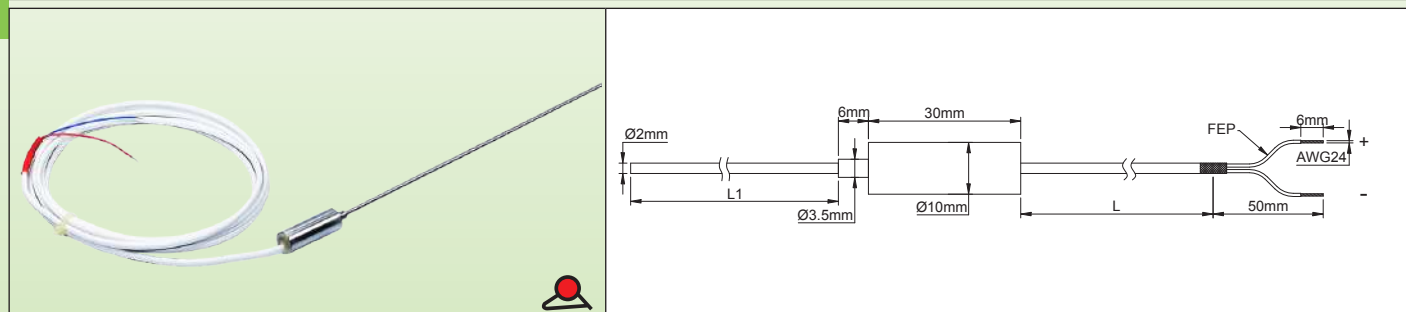
Referenzen

Sensortyp	Kabellänge (L)			
	300mm	1m	2m	3m
Pt100	TSJBD150A0302BK6	TSJBD150A1002BK6	TSJBD150A2002BK6	TSJBD150A3002BK6
NTC (10 KOhms @ 25°C)	TNJBD150A03022F6	TNJBD150A10022F6	TNJBD150A20022F6	TNJBD150A30022F6
Thermoelement K	TPJBD150A03022D6	TPJBD150A10022D6	TPJBD150A20022D6	TPJBD150A30022D6
Thermoelement J	TJBD150A03022D6	TJBD150A10022D6	TJBD150A20022D6	TJBD150A30022D6

Wegen ständigen Produktverbesserungen dienen die hier gezeigten Zeichnungen und Beschreibungen nur zur Orientierung und können ohne Vorankündigung geändert werden.

Hochtemperatur- und schnell ansprechender K-Thermoelement-Sensor

Temperaturbereich	Kabel-Isolierung	Sonden-Schutz	Temperaturfühler	Signaltyp	Typ
-40+800°C	FEP und Metallgeflecht	Feuerfester Edelstahl	K-Thermoelement	Millivolt	TPR2



Hauptanwendungen

Hochtemperaturmessung mit schneller Ansprechzeit oder wenn die Sonde gebogen werden muss.

Hauptmerkmale

Sonde: Ø 2mm, SiO₂ gefüllt, aus feuerfestem Edelstahl.

Temperaturbereich: -40°C bis +800°C.

Drähte: 2 x 0,35mm², FEP-isoliert, mit vernickeltem Geflecht.

Temperaturkurve: Gemäß EN 60584-1 und IEC 584-1.

Genauigkeit und Toleranzen: Klasse 2 nach EN 60584-1 und 2, ±2,5°C zwischen -40°C und 333°C.

Polarität (nach DIN 43714): Rot = positiv, blau = negativ.

Haupt-Teilnummern

Teilnummern	Drahtlänge (L)	Sondenlänge (L1)
TPR20200R10002E4	1m	200mm
TPR20400R10002E4	1m	400mm
TPR20200R20002E4	2m	200mm
TPR20400R20002E4	2m	400mm

Anmerkung: Diese Temperatursensoren werden nicht von Ultimheat hergestellt, und die angegebenen Informationen stammen von unseren Lieferanten.



Mechanische Temperaturregelschränke



Wegen ständigen Produktverbesserungen dienen die hier gezeigten Zeichnungen und Beschreibungen nur zur Orientierung und können ohne Vorankündigung geändert werden.

Typen Y6, Y7, Y8 Temperaturregelkästen Mechanische Thermostat-Typen

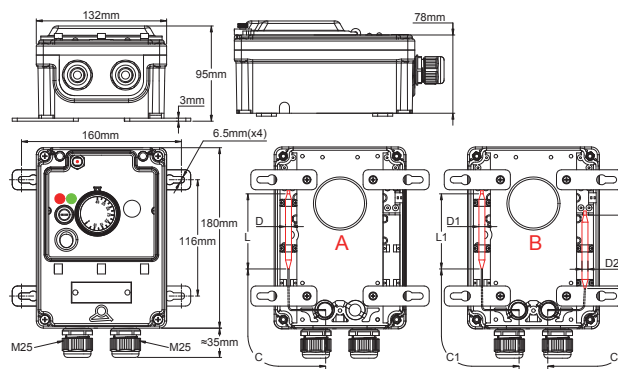


Hauptmerkmale

Diese Produkte sind in 4 verschiedenen Konfigurationen erhältlich, als Regler (Ein Kolben) oder Regler + Grenzwertsicherung (2 Kolben).

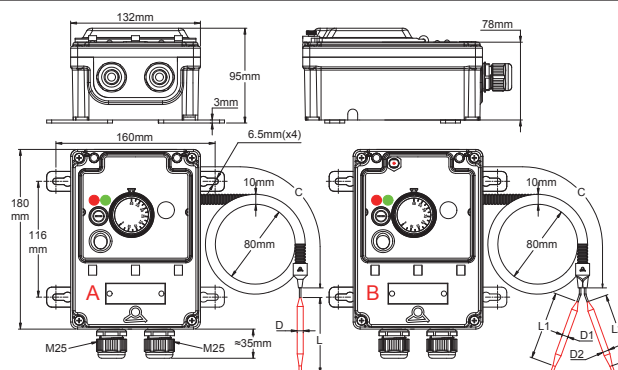
Wegen ständigen Produktverbesserungen dienen die hier gezeigten Zeichnungen und Beschreibungen nur zur Orientierung und können ohne Vorankündigung geändert werden.

Y8
Messen der
Umgebungs-temperatur



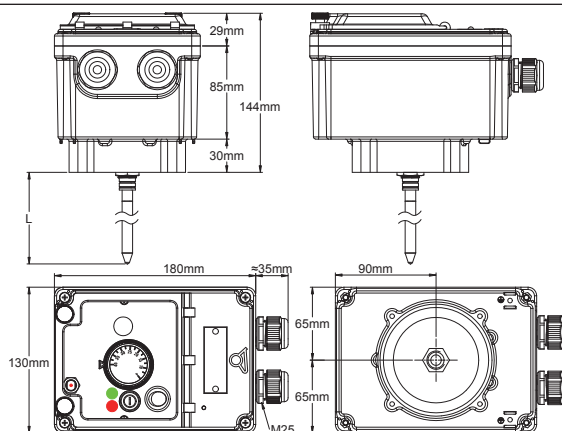
A: 1-Kolben-Modell, nur Temperaturregelung.
B: 2-Kolben-Modell, Temperaturregelung und manuelle Obergrenzen-Rückstellg.

Y8
Kolben und Kapillare
Fernmessung



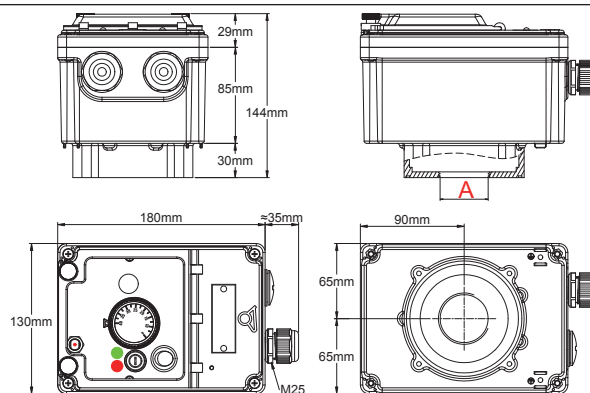
A: 1-Kolben-Modell, nur Temperaturregelung.
B: 2-Kolben-Modell, Temperaturregelung und manuelle Obergrenzen-Rückstellg.

Y6
Messung am
rückseitigen Messstab



A: 3/8 zu M77-Gewinde auf Anfrage.

Y7
Messung am
rückseitigen
Tauchheizer
(Wir liefern den
Tauchheizer nicht)



Typen Y6, Y7, Y8 Temperaturregelkästen

Mechanische Thermostat-Typen



Hauptvorteile:

- Die einfachsten und wirtschaftlichsten Regelsysteme der Reihe der elektromechanischen Temperaturregler Y6, 7, 8.
- Robustes Gehäuse für den Außeneinsatz, IP65 und IK10. PA66 für Y8 und Aluminium für Y6 und Y7.
- Instinktives Verständnis für die Einstellung durch den Endkunden.
- Bewährte Zuverlässigkeit und gute Störfestigkeit bei Stromversorgungsproblemen.

Standard-Ausstattung:

- Drehknopf mit einstellbarem Anschlag zur Positionierung einer mechanischen Begrenzung bei oberer oder unterer Einstellung.
- Rotes und grünes Licht zur Anzeige der Ein- und Ausgangsspannung von 230V.
- Sicherung zum Schutz der internen Relaischaltung (falls vorhanden).
- Beleuchteter Ein-Aus-Schalter ist Standard bei Modellen mit Relais oder Relais-Platine. Bei anderen Modellen ist er als Option erhältlich.
- Knopf mit °C-Aufdruck.
- 4 abnehmbare Wandmontagebeine.
- Anschlussblock mit 5 Klemmen für 6 mm²-Drähte und 5 Klemmen für 2,5 mm²-Drähte.

Interne Verdrahtung stellt die Verbindung zwischen Thermostatkapillare und Erdungsklemme her.

Der Anschlussblock ist mit einer Brücke zwischen den Klemmen 1 und 2 ausgestattet, die den Anschluss einer Sicherheitsvorrichtung, einer Zeitschaltuhr oder einer externen drahtgebundenen Fernregelung ermöglicht.

Bei den Versionen mit Leistungsrelais befindet sich diese Brücke auf dem Stromkreis der Leistungsrelais-Spule. Bei 3-poligen Modellen ohne Relais ist dieser externe Anschluss nicht möglich.

Kontaktverhalten (Typen mit der Option Manuell-Rückstell-Thermostat):

Die Versionen mit manuell rückstellbarem Thermostat sind aufgrund der vielen möglichen Konfigurationen vielfältig. Der Thermostat mit manueller Rückstellung kann SPST, DPST, 3PST ausfallsicher oder Standard sein. 1-polige Thermostate können angeschlossen werden an ein SPST oder DPST oder 3-poliges ST Leistungsrelais, oder an eine 3-polige Relais-Platine. Die Wahl der verschiedenen Konfigurationen hängt von der endgültigen Anwendung und den Anforderungen ab, ein- oder mehrpolige Schaltsysteme zu verwenden, unabhängig oder doch.

Die Mindestkalibriertemperatur für Manuell-Rückstell-Thermostate beträgt 40°C. (60°C für ausfallsichere Versionen). Standardmäßig werden diese Manuell-Rückstell-Thermostate bei 20°C über der maximalen Einstellung des Regelthermostats kalibriert. Andere Werte auf Anfrage. Von seltenen Ausnahmen abgesehen, ist ihr Kontaktverhalten Öffnen bei Temperaturanstieg, ohne Umschaltung.

Kabelausgang:

- Die Ausgangsplatte der Kabeldurchführung ist standardmäßig mit 1 oder 2 Kabelverschraubungen ausgestattet.
- Die beiden rückseitigen M20x1,5-Ausgänge sind mit Kabelverschraubungen mit Silikondichtung zur Abdichtung des Temperaturfühlerausgangs ausgestattet.
- Wenn der Y8 Typ mit rückseitigem Zubehör verwendet wird, ist die verwendete Version die Fernmessungs-Version und das Kapillarschutzrohr muss entfernt werden.

Standard-Zubehör:

10 rote PA66-Kunststoffdichtungen, englisch-französisches Installationshandbuch.

Optionen:

- Infrarot-Fernregelung
- Gehäuseheizung
- Knopf mit °F-Aufdruck
- Beleuchteter Ein-Aus-Schalter (Diese Option reduziert die Elektrische Leistung auf 12A in Versionen ohne Relais und ist nicht verfügbar für Modelle mit 3 Polen ohne Relais und Modelle mit Schachtschalter).


Typen Y6, Y7, Y8 Temperaturregelkästen Mechanische Thermostat-Typen



Wegen ständigen Produktverbesserungen dienen die hier gezeigten Zeichnungen und Beschreibungen nur zur Orientierung und können ohne Vorankündigung geändert werden.


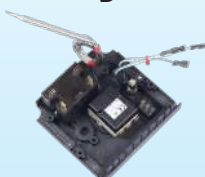
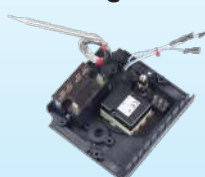
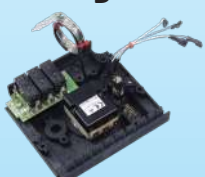
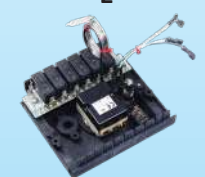

1

8G Einpoliger Regelthermostat mit beleuchtetem 12A-Schalter



Verfügbare Temperaturbereiche: -35+35°C, 4-40°C, 30-90°C, 30-110°C, 50-200°C, 50-300°C.
Standard-Kapillarlänge für die Version mit Kapillarausgang: 1,5m

Optionen des Leistungsausgangs


 A SPDT 16A 250V	 B SPDT 16A 250V + 1 x 30A 250V Relais	 C SPDT 16A 250V + 2 x 25A 250V Relais
 D SPDT 16A 250V + 3 x 16A 250V auf Platine	 E SPDT 16A 250V + 6 x 16A 250V auf Platine	 F SPDT 16A 250V + 3 x 25A 250V/440V Leistungsschutz <i>(nur bei Y6 und Y7, nicht bei Y8 verfügbar)</i>

Hauptreferenzen mit Option A

Temperaturbereiche (°C)	Version UmgebungsKolben	Version Abgesetzter Kolben	Version 300mm Rückseit-Stab*	Version Tauchheizer**
-35+35	Y8WKCA320B0011UA	Y8WKCC320B0031UA	Y6WKCR320B00F1UA	Y7WKCH320B00M1UH
4-40	Y8WKDA320B0011UA	Y8WKDC320B0031UA	Y6WKDR320B00F1UA	Y7WKDH320B00M1UH
30-90		Y8WKEC320B0031UA	Y6WKER320B00F1UA	Y7WKEH320B00M1UH
30-110		Y8WKFC320B0031UA	Y6WKFR320B00F1UA	Y7WKFH320B00M1UH
50-200		Y8WKGC320B0031UA	Y6WKGR320B00F1UA	Y7WKGH320B00M1UH
50-300		Y8WKHC320B0031UA	Y6WKHR320B00F1UA	Y7WKHH320B00M1UH





2

8G Einpoliger Regelthermostat mit beleuchtetem 12A-Schalter. Einpoliger Thermostat, manuell rückstellbar, ausfallsicher



Verfügbare Temperaturbereiche: -35+35°C, 4-40°C, 30-90°C, 30-110°C, 50-200°C, 50-300°C. Standard-Kapillarlänge für die Version mit Kapillarausgang: 1,5m

Optionen des Leistungsausgangs

 A SPDT 16A 250V + SPNC 16A 250V, manuelle Rückstellg.	 B SPDT 16A 250V + SPNC 16A 250V, manuelle Rückstellg. + 2 x 25A 250V Relais	 C SPDT 16A 250V + SPNC 16A 250V, manuelle Rückstellg. + 3 Relais 16A/250V auf Platine	 D SPDT 16A 250V + 3 x 25A 250V/440V Leistungsschutz <i>(nur bei Y6 und Y7, nicht bei Y8 verfügb.)</i>
--	--	--	---

Hauptreferenzen mit Option A

Temperaturbereiche (°C)	Kalibrierung der Obergrenze (°C)	Version UmgebungsKolben	Version Abgesetzter Kolben	Version 300mm Rückseit-Stab*	Version Tauchheizer**
-35+35	60	Y8WKCB320B0P11UA	Y8WKCE320B0P31UA	Y6WKCR320B0PF1UA	Y7WKCH320B0PM1UH
4-40	60	Y8WKDB320B0L11UA	Y8WKDE320B0L31UA	Y6WKDR320B0LF1UA	Y7WKDH320B0LM1UH
30-90	110		Y8WKEE320B0L31UA	Y6WKER320B0LF1UA	Y7WKEH320B0LM1UH
30-110	130		Y8WKFE320B0L31UA	Y6WKFR320B0LF1UA	Y7WKFH320B0LM1UH
50-200	220		Y8WKGE320B0L31UA	Y6WKGR320B0LF1UA	Y7WKGH320B0LM1UH
50-300	320		Y8WKHE320B0L31UA	Y6WKHR320B0LF1UA	Y7WKHH320B0LM1UH

Typen Y6, Y7, Y8 Temperaturregelkästen Mechanische Thermostat-Typen



3

8G Einpoliger Thermostat mit beleuchtetem 12A-Schalter+ 2-poliger Thermostat (manuell rückstellbar, ausfallsicher)



Verfügbare Temperaturbereiche:
-35+35°C, 4-40°C, 30-90°C, 30-110°C. Standard-Kapillarlänge für die Version mit Kapillarausgang: 1,5m für Regelung. 900mm für manuelle Rückstellung.

Optionen des Leistungsausgangs

A



SPDT 15A 250V + DPNC 20A 250V, manuelle Rückstellung

B



SPDT 15A 250V + DPNC 20A 250V, manuelle Rückstellg. + 2 x 25A 250V Relais

Hauptreferenzen Option A

Temperaturbereiche (°C)	Kalibrierung der Obergrenze (°C)	Version Umgebungskolben	Version Abgesetzter Kolben	Version 300mm Rückseit-Stab*	Version Tauchheizer**
-35+35	60	Y8WKCB320B0U11UA	Y8WKCE320B0U31UA	Y6WKCR320B0UF1UA	Y7WKCH320B0UM1UH
4-40	60	Y8WKDB320B0T11UA	Y8WKDE320B0T31UA	Y6WKDR320B0TF1UA	Y7WKDH320B0TM1UH
30-90	110		Y8WKEE320B0T31UA	Y6WKER320B0TF1UA	Y7WKEH320B0TM1UH
30-110	130		Y8WKFE320B0T31UA	Y6WKFR320B0TF1UA	Y7WKFH320B0TM1UH

4

3-poliger Regelthermostat (Thermostat ohne manuelle Rückstellung)



Verfügbare Temperaturbereiche:
-35+35°C, 4-40°C, 30-90°C, 30-110°C. 50-200°C, 50-300°C. Standard-Kapillarlänge für die Version mit Kapillarausgang: 1,5m

Optionen des Leistungsausgangs

A



3PNC, 16A 250V

Hauptreferenzen mit Option A

Temperaturbereiche (°C)	Version Umgebungskolben	Version Abgesetzter Kolben	Version 300mm Rückseit-Stab*	Version Tauchheizer**
-35+35	Y8WKCB340B0011UA	Y8WKCC340B0034UA	Y6WKCR340B00F4UA	Y7WKCH340B00M4UH
4-40	Y8WKDB340B0011UA	Y8WKDC340B0034UA	Y6WKDR340B00F4UA	Y7WKDH340B00M4UH
30-90		Y8WKEC340B0034UA	Y6WKER340B00F4UA	Y7WKEH340B00M4UH
30-110		Y8WKFC340B0034UA	Y6WKFR340B00F4UA	Y7WKFH340B00M4UH
50-200		Y8WKGC340B0034UA	Y6WKGR340B00F4UA	Y7WKGH340B00M4UH
50-300		Y8WKHC340B0034UA	Y6WKHR340B00F4UA	Y7WKHH340B00M4UH


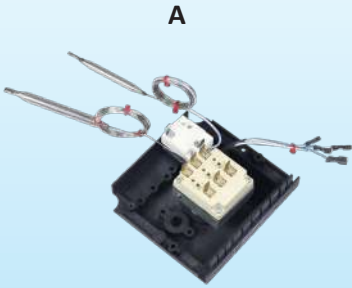
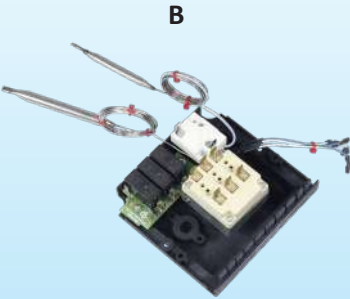
Wegen ständigen Produktverbesserungen dienen die hier gezeigten Zeichnungen und Beschreibungen nur zur Orientierung und können ohne Vorankündigung geändert werden.

Typen Y6, Y7, Y8 Temperaturregelkästen Mechanische Thermostat-Typen



5

3-poliger Regelthermostat + Thermostat mit manuell rückstellbarer Obergrenze

 <p>Verfügbare Temperaturbereiche: -35+35°C, 4-40°C, 30-90°C, 30-110°C, 50-200°C, 50-300°C. Standard-Kapillarlänge für die Version mit Kapillarausgang: 1,5m</p>	Power output options	
	 <p>3PNC 16A 250V + SPNC 16A 250V, manuelle Rückstellung</p>	 <p>3PNC 16A 250V + SPNC 16A 250V, manuelle Rückstellung + 3 Relais 16A 250V auf Platine</p>

Hauptreferenzen mit Option A

Temperatur-bereiche (°C)	Kalibrierung der Obergrenze (°C)	Version Umgebungskolben	Version Abgesetzter Kolben	Version 300mm Rückseit-Stab*	Version Tauchheizer**
-35+35	60	Y8WKCA340B0P14UA	Y8WKCE340B0P34UA	Y6WKCR340B0PF4UA	Y7WKCH340B0PM4UH
4-40	60	Y8WKDA340B0L14UA	Y8WKDE340B0L34UA	Y6WKDR340B0LF4UA	Y7WKDH340B0LM4UH
30-90	110		Y8WKEE340B0L34UA	Y6WKER340B0LF4UA	Y7WKEH340B0LM4UH
30-110	130		Y8WKFE340B0L34UA	Y6WKFR340B0LF4UA	Y7WKFH340B0LM4UH
50-200	220		Y8WKGE340B0L34UA	Y6WKGR340B0LF4UA	Y7WKGH340B0LM4UH
50-300	320		Y8WKHE340B0L34UA	Y6WKHR340B0LF4UA	Y7WKHH340B0LM4UH

* Andere Standard-Stablängen: 230, 450, 600mm.

** : Ohne Mittelloch und ohne Gewinde. Loch-Ø und Gewindesteigung bei Bestellung angeben.

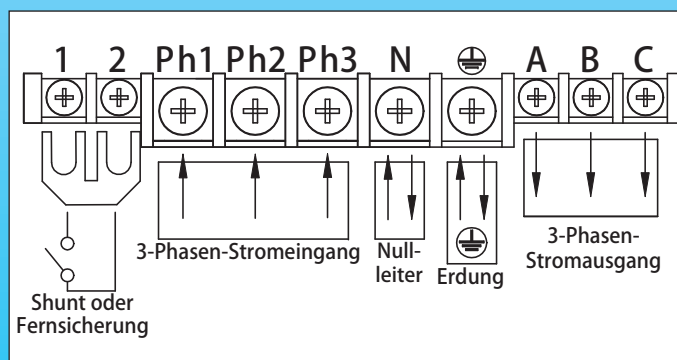
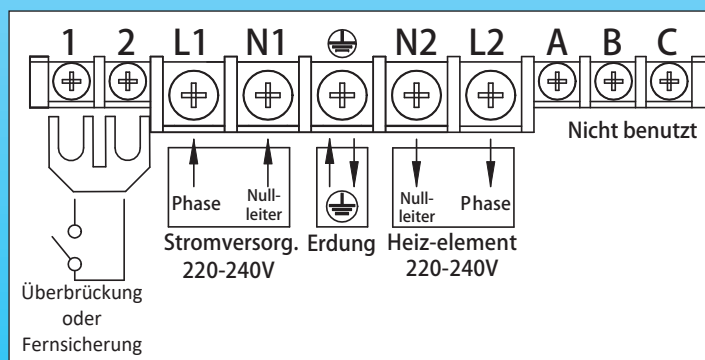
Andere Optionen, die nicht in diesen Tabellen beschrieben sind: Kabelverschraubungen, Fernregelung, Schrankheizung. Konsultieren Sie unsere Handelsabteilung für vollständige Referenzen.

Knopf-Aufdruck: siehe technische Datenblätter der Thermostate in diesem Katalog.

Verdrahtungspläne

1-poliger Thermostat oder 1-poliger Thermostat mit Relais, oder mit 1-poliger und 2-poliger Obergrenze

3-poliger Thermostat und 1-poliger Thermostat mit 3-poligem Relais



Wegen ständigen Produktverbesserungen dienen die hier gezeigten Zeichnungen und Beschreibungen nur zur Orientierung und können ohne Vorankündigung geändert werden.



Wegen ständigen Produktverbesserungen dienen die hier gezeigten Zeichnungen und Beschreibungen nur zur Orientierung und können ohne Vorankündigung geändert werden.



Wegen ständigen Produktverbesserungen dienen die hier gezeigten Zeichnungen und Beschreibungen nur zur Orientierung und können ohne Vorankündigung geändert werden.

Elektronische Temperaturregelschränke



Wegen ständigen Produktverbesserungen dienen die hier gezeigten Zeichnungen und Beschreibungen nur zur Orientierung und können ohne Vorankündigung geändert werden.

Typen Y6, Y7, Y8 Temperaturregelkästen Elektronische Thermostat-Typen

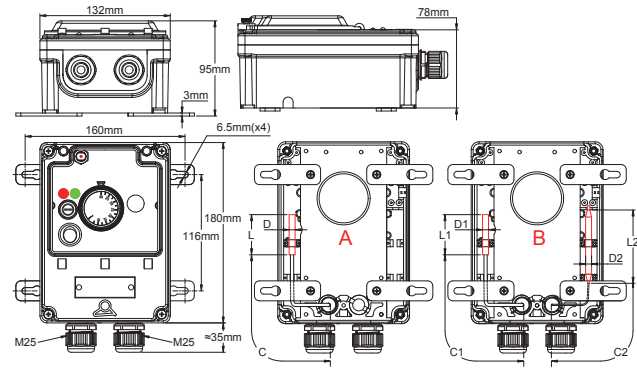


Hauptmerkmale

Diese Produkte sind in 4 verschiedenen Konfigurationen erhältlich, als Regler (Ein Sensor) oder Regler + Grenzwertsicherung (2 Sensoren oder ein Sensor + ein Kolben).

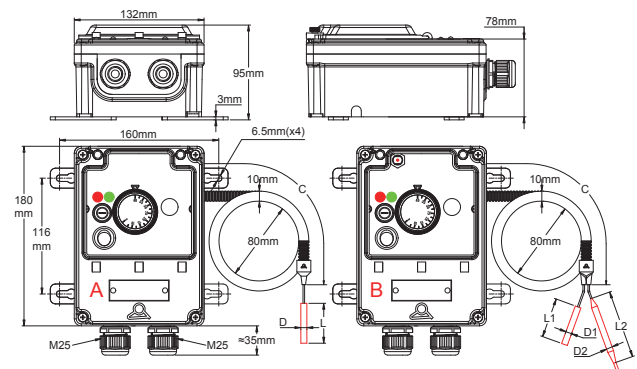
Wegen ständigen Produktverbesserungen dienen die hier gezeigten Zeichnungen und Beschreibungen nur zur Orientierung und können ohne Vorankündigung geändert werden.

Y8
Messung der
Umgebungs-temperatur



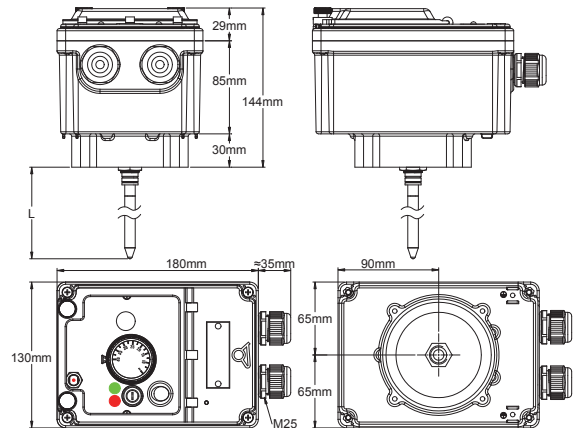
A: 1-Sensor-Modell, nur Temperaturregelung.
B: 2-Sensoren-Modell, Temperaturregelung + manuelle Obergrenzen-Rückstellg.

Y8
Fernmessung



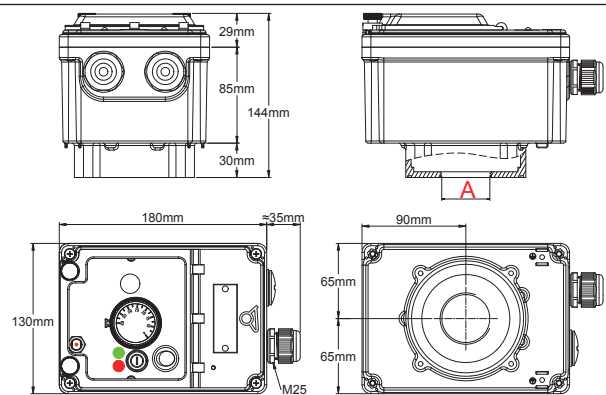
A: 1-Sensor-Modell, nur Temperaturregelung.
B: 2-Sensoren-Modell, Temperaturregelung + manuelle Obergrenzen-Rückstellg.

Y6
Messung am
rückseitigen Messstab



A: 3/8 zu M77-Gewinde auf Anfrage.

Y7
Messung am
rückseitigen
Tauchheizer
(Wir liefern den
Tauchheizer nicht)





Hauptvorteile

- Die einfachsten und wirtschaftlichsten Regelsysteme der elektronischen Raumtemperaturregler der Y8-Serie.
- Robustes Gehäuse für den Außeneinsatz, IP65 und IK10.
- Instinktives Verständnis der Einstellung durch den Endkunden.
- Einstellbares Temperaturdifferential und Heiz-oder Kühlbetriebsschalter.

Bei offenem Stromkreis oder fehlendem Temperatursensor und bei fehlender Stromversorgung öffnet sich der Relais-Ausgang (Ausfallsicherheit).

Standard-Ausstattung:

- Drehknopf mit einstellbarem Anschlag zur Positionierung einer mechanischen Begrenzung bei oberer oder unterer Einstellung.
- Rotes und grünes Licht zur Anzeige der 230V Ein- und Ausgangsspannung.
- Sicherung zum Schutz des internen Stromkreises
- Beleuchteter Ein-Aus-Schalter
- Softgriff-Knopf
- 4 abnehmbare Wandmontagebeine (nur Y8-Versionen)
- Anschlussblock mit 5 Klemmen für 6mm²-Drähte und 5 Klemmen für 2,5mm²-Drähte.

Der Anschlussblock ist mit einer Brücke zwischen den Klemmen 1 und 2 ausgestattet, die den Anschluss einer Sicherheitsvorrichtung, einer Zeitschaltuhr oder einer externen Kabelfernregelung ermöglicht.

Bei Versionen mit Leistungsrelais befindet sich diese Brücke auf dem Stromkreis der Leistungsrelais-Spule.

Reglerkontakt-Verhalten:

- Ein Schalter unter dem Drehknopf kann zur Umkehrung des Kontaktverhaltens verwendet werden (Öffnen oder Schließen bei Temperaturanstieg).
- Bei Modellen mit Manuell-Rückstell-Thermostaten ist die Funktion "Schließen bei Temperaturanstieg" der Manuell-Rückstell-Thermostate nicht verfügbar.
- Bei Modellen mit elektronischen Manuell-Rückstell-Reglern ist es möglich, eine Aktion Öffnen bei Temperaturanstieg (Hochtemperatursicherheit) oder Öffnen bei Temperaturabfall einzustellen.
- Regelverhalten: EIN-AUS

Kontaktverhalten (Typen mit Option manueller Rückstellung):

Die Versionen mit manueller Rückstellung sind aufgrund der vielen möglichen Konfigurationen vielfältig. Der elektromechanische Thermostat mit manueller Rückstellung kann ausfallsicher oder Standard sein, und der elektronische Regler mit manueller Rückstellung ist ausfallsicher. Die Wahl der verschiedenen Konfigurationen hängt von der endgültigen Anwendung und den Anforderungen ab, ein- oder mehrpolige Schaltsysteme zu verwenden, unabhängig oder doch.

Die Mindestkalibriertemperatur für Manuell-Rückstell-Thermostate beträgt 40°C, mit Kontakt-Öffnen bei Temperaturanstieg. Elektronische manuelle Rückstellung kann im gesamten Temperaturbereich eingestellt werden.

Kabelausgänge:

- Die Ausgangsplatte der Kabeldurchführung ist standardmäßig mit 1 oder 2 M25-Kabelverschraubungen ausgestattet.
- Die beiden rückseitigen M20x1,5-Ausgänge sind mit Kabelverschraubungen mit Silikondichtung zur Abdichtung des Temperaturfühlerausgangs ausgestattet.
- Wenn der Typ Y8 mit rückseitigem Zubehör verwendet wird, ist die verwendete Version nur für die Fernmessung geeignet.

Standard-Zubehör:

- 10 rote PA66-Kunststoffdichtungen, englisch-französische Installationsanleitung.
- Temperatursensor ist im Regelkasten enthalten (siehe Standard-NTC-Modelle auf anderen Seiten dieses Katalogs).
- Für die Temperaturbereiche -35+35°C, 4-40°C, 0-10°C ist die Sonde durch eine wasserdichte Kunststofftasche geschützt.
- Für höhere Temperaturbereiche ist die Sonde durch eine Edeltasche geschützt.

Optionen:





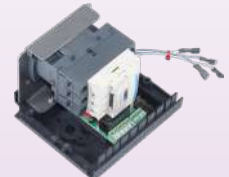
- Infrarot-Fernregelung
- Gehäuseheizung
- Knopf mit °F-Aufdruck

Typen Y6, Y7, Y8 Temperaturregelkästen Elektronische Thermostat-Typen



Wegen ständigen Produktverbesserungen dienen die hier gezeigten Zeichnungen und Beschreibungen nur zur Orientierung und können ohne Vorankündigung geändert werden.






1 2PE2N6 Einpoliger elektronischer Regler

 <p>Verfügbare Temperaturbereiche: -35+35°C, 4-40°C, 0-10°C, 30-90°C, 30-110°C. Standard-Sensorkabellänge für Fernfühler-Version: 2m</p>	Optionen			
	A  <p>Elektronischer Thermostat 16A 250V</p>	B  <p>Elektronischer Thermostat 16A 250V + 3 Relais 16A 250V auf Platine</p>	C  <p>Elektronischer Thermostat 16A 250V + 6 Relais 16A 250V auf Platine</p>	D  <p>Elektronischer Thermostat 16A 250V + 3 x 25A 250V/440V Leistungsschütz (nur für Y6 und Y7, nicht für Y8 verfügbar)</p>

Hauptreferenzen mit Option A

Temperaturbereiche (°C)	Version Umgebungssensor	Version Fernsensor	Version 300mm Rückseit-Stab*	Version Tauchheizer**
-35+35	Y8WRCA120D001AUA	Y8WRCC120D004AUA	Y6WRRCR120D00FAUA	Y7WRCH120D00MAUH
0-10	Y8WRAA120D001AUA	Y8WRRC120D004AUA	Y6WRRR120D00FAUA	Y7WRRH120D00MAUH
4-40	Y8WRDA120D001AUA	Y8WRDC120D004AUA	Y6WRDR120D00FAUA	Y7WRDH120D00MAUH
30-90		Y8WREC120D004AUA	Y6WRER120D00FAUA	Y7WREH120D00MAUH
30-110		Y8WRFC120D004AUA	Y6WRFR120D00FAUA	Y7WRFH120D00MAUH


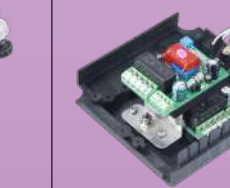
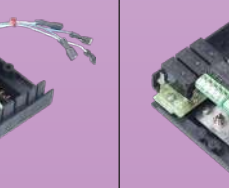
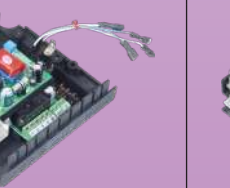
2 2PE2N6 Elektronischer Thermostat + Oberseite 8L Thermostat mit manueller Obergrenzen-Rückstellung

 <p>Verfügbare Temperaturbereiche: -35+35°C, 4-40°C, 0-10°C, 30-90°C, 30-110°C. Standard-Sensorkabellänge für die Fernsensor-Version: 2m und Manuell-Rückstell-Kapillarlänge: 1,5m</p>	Optionen			
	A  <p>Elektron. Thermostat 16A 250V + SPNC 16A 250V, manuelle Rückstellung</p>	B  <p>Elektron. Thermostat 16A 250V + SPNC 16A 250V, man. Rückstellg. + 3 Relais 16A 250V auf Platine</p>	C  <p>SPDT 16A 250V + 3 x 25A 250V/440V Leistungs-schütz + SPNC 16A 250V man. Rückstellg. (nur für Y6 und Y7, nicht für Y8 verfügbar)</p>	D  <p>Elektron. Thermostat 16A 250V + SPNC 16A 250V Man. Rückstellg. + 6 Relais 16A 250V auf Platine. Achtung: man. Rückstellg. in Seitenlage</p>

Hauptreferenzen mit Option A

Temperaturbereiche (°C)	Version Umgebungssensor	Version Fernsensor	Version 300mm Rückseit-Stab*	Version Tauchheizer**
-35+35	Y8WRCB120D0L1AUA	Y8WRCE120D0L6AUA	Y6WRRCR120D0LFAUA	Y7WRCH120D0LMAUH
0-10	Y8WRRB120D0L1AUA	Y8WRRE120D0L6AUA	Y6WRRR120D0LFAUA	Y7WRRH120D0LMAUH
4-40	Y8WRDB120D0L1AUA	Y8WRDE120D0L6AUA	Y6WRDR120D0LFAUA	Y7WRDH120D0LMAUH
30-90		Y8WREE120D0L6AUA	Y6WRER120D0LFAUA	Y7WREH120D0LMAUH
30-110		Y8WRFE120D0L6AUA	Y6WRFR120D0LFAUA	Y7WRFH120D0LMAUH

3 2PE2N6 Elektron. Thermostat + Oberseite 2PE2N6 Elektron. Thermostat mit manueller Obergrenzen-Rückstellg.

 <p>Verfügbare Temperaturbereiche -35+35°C, 4-40°C, 0-10°C, 30-90°C, 30-110°C. Standard-Sensorkabellänge für Fernsensor-Version: 2m</p>	Optionen		
	A  <p>Elektron. Thermostat 16A 250V + Elektron. Thermostat 16A 250V mit man. Rückstellg.</p>	B  <p>Elektron. Thermostat 16A 250V + Elektron. Thermostat 16A 250V mit man. Rückstellg. + 3 Relais 16A 250V auf Platine</p>	C  <p>Elektron. Thermostat 16A 250V + Elektron. Thermostat 16A 250V mit man. Rückstellg. + 6 Relais 16A 250V auf Platine</p>

Typen Y6, Y7, Y8 Temperaturregelkästen Elektronische Thermostat-Typen



Hauptreferenzen mit Option A

Temperaturbereiche (°C)	Ambient sensor version	Distant sensor version	300 mm long rear side rod version*	Immersion heater ver-sion**
-35+35	Y8WRCA120D0X1AUA	Y8WRCC120D0X4AUA	Y6WRCR120D0XFAUA	Y7WRCH120D0XMAUH
0-10	Y8WRRRA120D0X1AUA	Y8WRRRC120D0X4AUA	Y6WRRR120D0XFAUA	Y7WRRH120D0XMAUH
4-40	Y8WRDA120D0X1AUA	Y8WRDC120D0X4AUA	Y6WRDR120D0XFAUA	Y7WRDH120D0XMAUH
30-90		Y8WREC120D0X4AUA	Y6WRER120D0XFAUA	Y7WREH120D0XMAUH
30-110		Y8WRFC120D0X4AUA	Y6WRFR120D0XFAUA	Y7WRFH120D0XMAUH

* Andere Standard-Stablängen: 230, 450, 600mm.

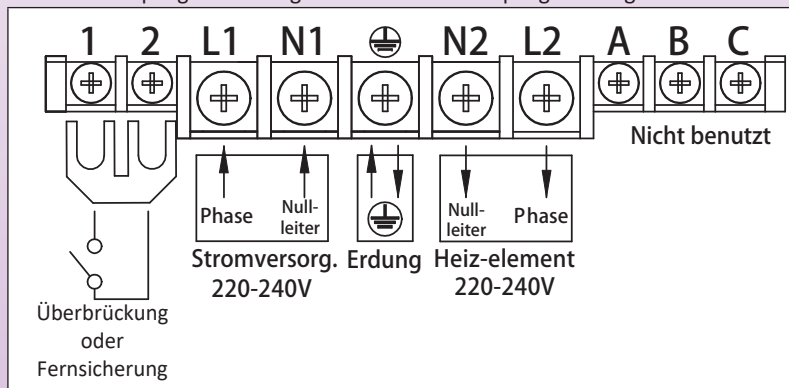
** : Ohne Mittelloch und ohne Gewinde. Loch- \varnothing und Gewindesteigung bei Bestellung angeben.

Andere Optionen, die nicht in diesen Tabellen beschrieben sind: Kabelverschraubungen, Fernregelung, Schrankheizung. Konsultieren Sie unsere Handelsabteilung für vollständige Referenzen.

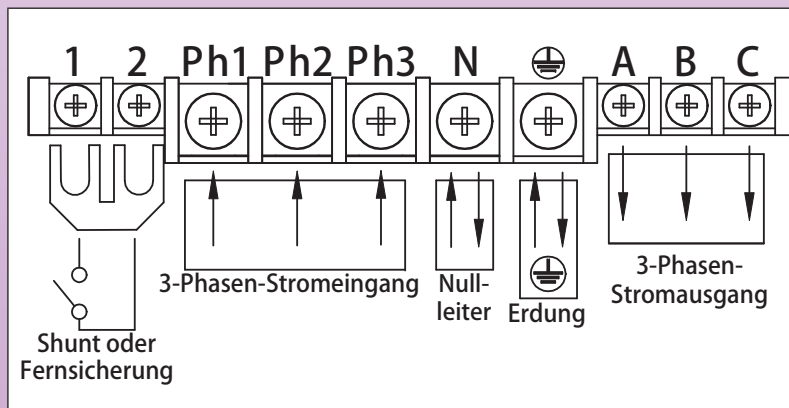
Knopf-Aufdruck: siehe technische Datenblätter der Thermostate in diesem Katalog.

Verdrahtungspläne

1-polige Schaltungen oder mit 1-und 2-poliger Obergrenze



3-polige Schaltungen



Wegen ständigen Produktverbesserungen dienen die hier gezeigten Zeichnungen und Beschreibungen nur zur Orientierung und können ohne Vorankündigung geändert werden.

Typen Y6, Y7, Y8 Temperaturregelkästen 77 x 35mm, Elektronische Ein-Aus-Regler

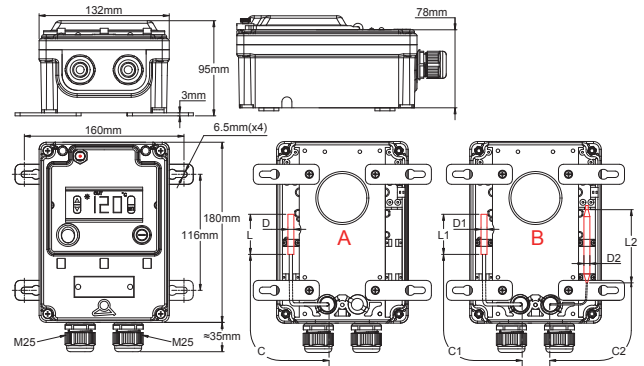


Hauptmerkmale

Diese Produkte sind in 4 verschiedenen Konfigurationen erhältlich, als Regler (Ein Sensor) oder als Regler + Grenzwertsicherung (2 Sensoren oder ein Sensor + ein Fühler).

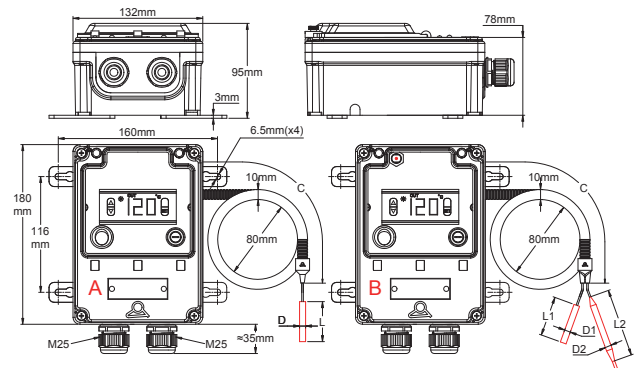
Wegen ständigen Produktverbesserungen dienen die hier gezeigten Zeichnungen und Beschreibungen nur zur Orientierung und können ohne Vorankündigung geändert werden.

Y8
Messung der
Umgebungs-temperatur



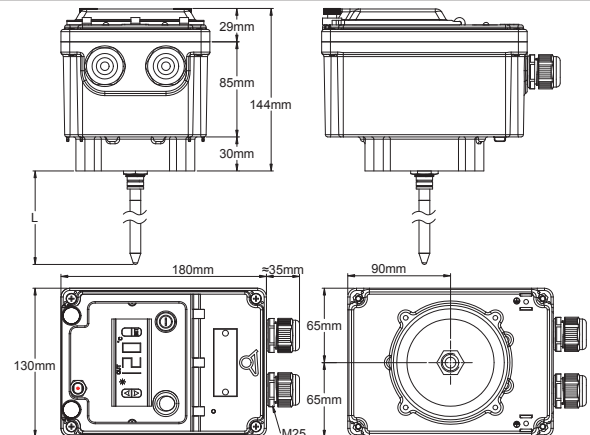
A: 1-Sensor-Modell, nur Temperaturregelung.
B: 2-Sensoren-Modell, Temperaturregelung + manuelle Obergrenzen-Rückstellg.

Y8
Fernmessung

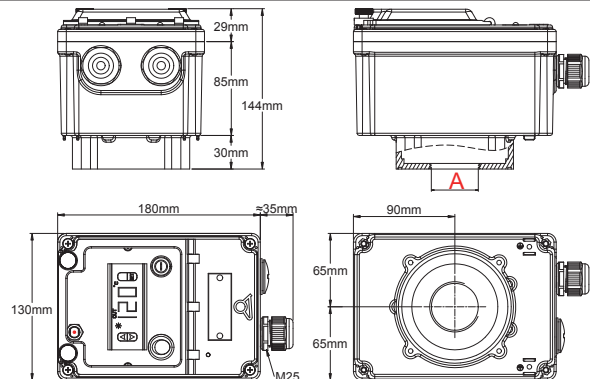


A: 1-Sensor-Modell, nur Temperaturregelung.
B: 2-Sensoren-Modell, Temperaturregelung + manuelle Obergrenzen-Rückstellg.

Y6
Messung am
rückseitigen Messstab



Y7
Messung am
rückseitigen
Tauchheizer
(Wir liefern den
Tauchheizer nicht)



A: 3/8 zu M77-Gewinde auf Anfrage.



Hauptvorteile:

- Der einfachste und wirtschaftlichste elektronische Regler mit Digitalanzeige aus der Y8-Serie **elektronischer Temperaturregler**.
- Robustes Gehäuse für den Außeneinsatz, IP65 und IK10.
- **Einfache Konfiguration durch den Benutzer.**
- Einstellbares Temperaturdifferential, Heiz- oder Kühlbetrieb
- Bei offenem Stromkreis oder fehlendem Temperatursensor und bei fehlender Stromversorgung öffnet sich der Relais-Ausgang (Ausfallsicherheit).

Standard-Ausstattung:

- Sicherung zum Schutz des internen Stromkreises
- Beleuchteter Ein-Aus-Schalter
- 4 abnehmbare Wandmontagebeine (nur Y8-Versionen)
- Anschlussblock mit 5 Klemmen für 6mm² Drähte und 5 Klemmen für 2,5mm² Drähte (6 x 10mm² + 2 x 2,5mm² für 30A und höhere Modelle).

Der Anschlussblock ist mit einer Brücke zwischen den Klemmen 1 und 2 ausgestattet und ermöglicht den Anschluss einer Sicherheitsvorrichtung, einer Zeitschaltuhr oder einer externen drahtgebundenen Fernregelung.

Bei Versionen mit Leistungsrelais befindet sich diese Brücke auf dem Stromkreis der Relais-Spule.

Bei 6 x 10mm² + 2 x 2,5mm² Anschlussblöcken ist diese Option nicht vorhanden.

Reglerkontakt-Verhalten:

- Bei Modellen mit Manuell-Rückstell-Thermostaten ist die Funktion "Schließen bei Temperaturanstieg" der Manuell-Rückstell-Thermostate nicht verfügbar.
- Regelverhalten: EIN-AUS

Kontaktverhalten (Typen mit Option manueller Rückstellung):

Die Kalibrierung des Manuell-Rückstell-Thermostats muss bei der Bestellung angegeben werden. Der elektromechanische Thermostat für die manuelle Rückstellung kann ausfallsicher oder standardmäßig sein. Die Wahl der verschiedenen Konfigurationen hängt von der endgültigen Anwendung und den Anforderungen ab, ein- oder mehrpolige Schaltsysteme zu verwenden, unabhängig oder doch.

Die Mindestkalibriertemperatur für Manuell-Rückstell-Thermostate beträgt 40°C (60°C für ausfallsichere Modelle), mit Kontakt-Öffnen bei Temperaturanstieg.

Kabelausgang:

- Die Ausgangsplatte der Kabeldurchführung ist standardmäßig mit 1 oder 2 M25-Kabelverschraubungen ausgestattet.
- Die beiden rückseitigen M20x1,5-Ausgänge sind mit Kabelverschraubungen mit Silikondichtung zur Abdichtung des Temperaturfühlerausgangs ausgestattet.
- Wenn der Y8 Typ mit rückseitigem Zubehör verwendet wird, ist die verwendete Version die Fernmessungs-Version und das Kapillarschutzrohr muss entfernt werden.

Standard-Zubehör:

- 10 rote PA66-Kunststoffdichtungen, englisch-französische Installationsanleitung.
- Temperatursensor ist im Regelkasten enthalten.
- Für die Temperaturbereiche -35+35°C, 4-40°C, 0-10°C ist die Sonde durch eine wasserdichte Kunststofftasche geschützt.
- Für höhere Temperaturbereiche ist die Sonde durch eine Edelstahltasche geschützt.

Optionen:







- Infrarot-Fernregelung
- Gehäuseheizung

Typen Y6, Y7, Y8 Temperaturregelkästen 77 x 35mm, Elektronische Ein-Aus-Regler



Wegen ständigen Produktverbesserungen dienen die hier gezeigten Zeichnungen und Beschreibungen nur zur Orientierung und können ohne Vorankündigung geändert werden.






1 Typ 273 Elektronischer Ein-Aus-Regler

 Standard-Sensorkabellänge für Fernsensor-Version: 2m	Optionen des Leistungsausgangs				
	A	B	C	D	E
	 Elektronischer Regler 10 oder 16A 250V	 Elektronischer Regler 10 oder 16A 250V + 2 x 25A 250V Relais	 Elektronischer Regler 10 oder 16A 250V + 1 x 30A 250V Relais	 Elektronischer Regler 10 oder 16A 250V + 3 Relais 16A 250V auf Platine	 Elektronischer Regler 10 oder 16A 250V + 6 Relais 16A 250V auf Platine

Hauptreferenzen

Temperaturbereiche (°C)	Optionen*	Version Umgebungssensor	Version Fernsensor	Version 300mm Rückseit-Stab*	Version Tauchheizer**
-40+120, NTC-Sensor	A	Y8WHQA3100001AUA	Y8WHQC3100006AUA	Y6WHQR310000FAUA	Y7WHQH310000MAUH
-40+120, NTC-Sensor	B	Y8WHQA3120001LUA	Y8WHQC3120006LUA	Y6WHQR312000FLUA	Y7WHQH312000MLUH
-40+120, NTC-Sensor	C	Y8WHQA3110001DUA	Y8WHQC3110006DUA	Y6WHQR311000FDUA	Y7WHQH311000MDUH
-40+120, NTC-Sensor	D	Y8WHQA3140001HUA	Y8WHQC3140006HUA	Y6WHQR314000FHUA	Y7WHQH314000MHUH
-40+120, NTC-Sensor	E	Y8WHQA3170001IUA	Y8WHQC3170006IUA	Y6WHQR317000FIUA	Y7WHQH317000MIUH
-50-550, Pt100-Sensor	A	Y8WWSA3100001AUA	Y8WWS3100006AUA	Y6WWSR310000FAUA	Y7WWSH310000MAUH
-50-550, Pt100-Sensor	B	Y8WWSA3120001LUA	Y8WWS3120006LUA	Y6WWSR312000FLUA	Y7WWSH312000MLUH
-50-550, Pt100-Sensor	C	Y8WWSA3110001DUA	Y8WWS3110006DUA	Y6WWSR311000FDUA	Y7WWSH311000MDUH
-50-550, Pt100-Sensor	D	Y8WWSA3140001HUA	Y8WWS3140006HUA	Y6WWSR314000FHUA	Y7WWSH314000MHUH
-50-550, Pt100-Sensor	E	Y8WWSA3170001IUA	Y8WWS3170006IUA	Y6WWSR317000FIUA	Y7WWSH317000MIUH
0-999, K-Thermoelement sensor	A		Y8WHTC3100006BUA	Y6WHTR310000FBUA	Y7WHTH310000MBUH
0-999, K-Thermoelement sensor	B		Y8WHTC3120006MUA	Y6WHTR312000FMUA	Y7WHTH312000MMUH
0-999, K-Thermoelement sensor	C		Y8WHTC3110006EUA	Y6WHTR311000FEUA	Y7WHTH311000MEUH
0-999, K-Thermoelement sensor	D		Y8WHTC3140006HUA	Y6WHTR314000FHUA	Y7WHTH314000MHUH
0-999, K-Thermoelement sensor	E		Y8WHTC3170006IUA	Y6WHTR317000FIUA	Y7WHTH317000MIUH

2 Typ 273 Elektronischer Ein-Aus-Regler + Oberseite 8L Thermostat für manuelle Obergrenzen-Rückstellung

 Standard-Sensorkabellänge für die Fernsensor-Version: 2 m und Manuell-Rückstell-Kapillarlänge: 1,5 m	Optionen			
	A	B	C	D
	 Elektronischer Regler 10 oder 16A 250V + SPNC 16A 250V manuelle Rückstellung	 Elektronischer Regler 10 oder 16A 250V + SPNC 16A 250V manuelle Rückstellung + 2 x 25A 250V Relais	 Elektronischer Regler 10 oder 16A 250V + SPNC 16A 250V manuelle Rückstellung + 1 x 30A 250V Relais	 Elektronischer Regler 10 oder 16A 250V + SPNC 16A 250V manuelle Rückstellung + 3 x Relais 16A 250V auf Platine

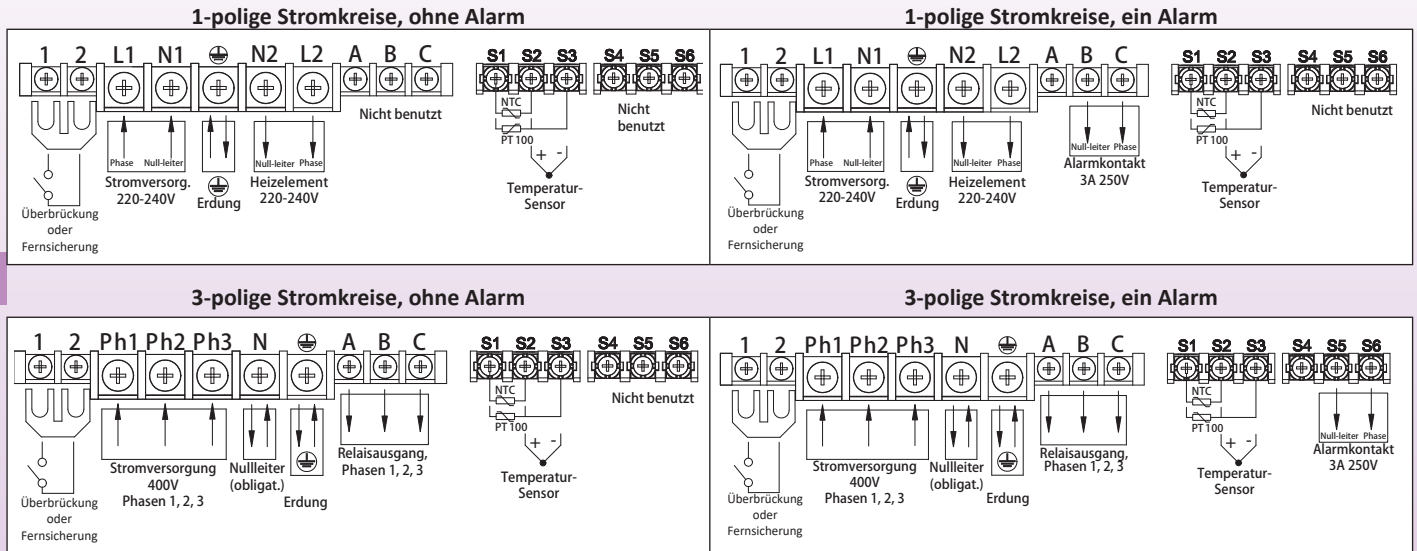
Hauptreferenzen

Temperaturbereiche (°C)	Kalibrier-temperatur (°C) (man. Rückstellg.)	Optionen*	Version Umgebungssensor	Version Fernsensor	Version 300mm Rückseit-Stab*	Version Tauchheizer**
-40+120, NTC-Sensor	Muss bei Bestellung angegeben werden	A	Y8WHQB31010L1AUA	Y8WHQE31000L6AUA	Y8WHT31000L6BUA	Y7WHQH31000LMAUH
-40+120, NTC-Sensor		B	Y8WHQB31410L1HUA	Y8WHQE31400L6LUA	Y8WHT31200L6LUA	Y7WHQH31400LMHUH
-40+120, NTC-Sensor		C	Y8WHQB31110L1DUA	Y8WHQE31100L6DUA	Y8WHT31100L6EUA	Y7WHQH31100LMDUH
-40+120, NTC-Sensor		D	Y8WHQB31710L1IUA	Y8WHQE31700L6IUA	Y8WHT31700L6IUA	Y7WHQH31700LMIUH
-50-550, Pt100-Sensor		A	Y8WWSB31010L1AUA	Y8WWS31000L6AUA	Y6WWSR31000LFAUA	Y7WWSH31000LMAUH
-50-550, Pt100-Sensor		B	Y8WWSB31410L1HUA	Y8WWS31200L6LUA	Y6WWSR31200LFLUA	Y7WWSH31200LMLUH
-50-550, Pt100-Sensor		C	Y8WWSB31110L1DUA	Y8WWS31100L6DUA	Y6WWSR31100LFDUA	Y7WWSH31100LMDUH
-50-550, Pt100-Sensor		D	Y8WWSB31710L1IUA	Y8WWS31700L6IUA	Y6WWSR31700LFIUA	Y7WWSH31700LMIUH
0-999, K-Thermoelement sensor		A		Y8WHT31000L6BUA	Y6WHTR31000LFBUA	Y7WHTH31000LMBUH
0-999, K-Thermoelement sensor		B		Y8WHT31200L6LUA	Y6WHTR31200LFLUA	Y7WHTH31200LMLUH
0-999, K-Thermoelement sensor		C		Y8WHT31100L6EUA	Y6WHTR31100LFEUA	Y7WHTH31100LMEUH
0-999, K-Thermoelement sensor		D		Y8WHT31700L6IUA	Y6WHTR31700LFIUA	Y7WHTH31700LMIUH

Typen Y6, Y7, Y8 Temperaturregelkästen 77 x 35mm, Elektronische Ein-Aus-Regler



Verdrahtungspläne (mit 5x6mm² +5x2,5mm² Anschlussblock)



Wegen ständigen Produktverbesserungen dienen die hier gezeigten Zeichnungen und Beschreibungen nur zur Orientierung und können ohne Vorankündigung geändert werden.

Typen Y6, Y7, Y8 Temperaturregelkästen 48x48mm, Elektronische PID-Regler mit Doppelanzeige

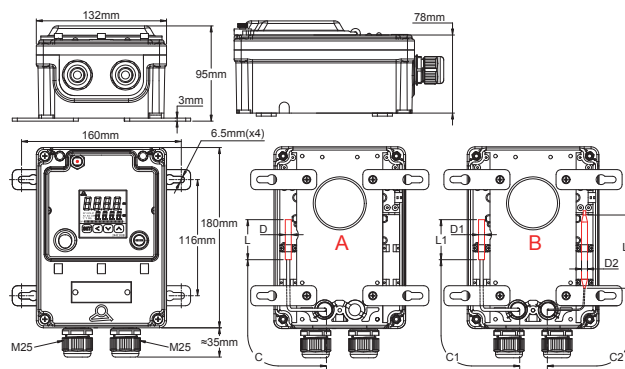


Hauptmerkmale

Diese Produkte sind in 4 verschiedenen Konfigurationen erhältlich, als Regler (Ein Sensor) oder als Regler + Grenzwertsicherung (2 Sensoren oder ein Sensor + ein Fühler).

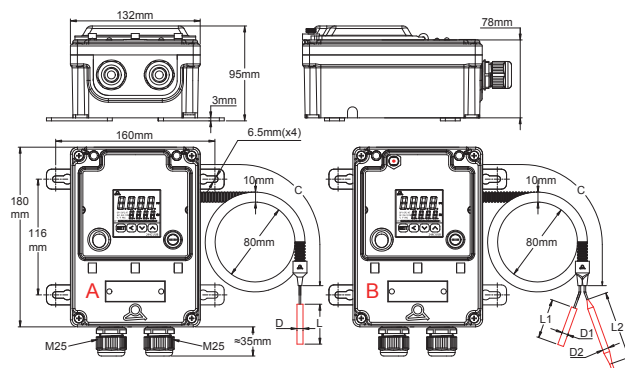
Wegen ständigen Produktverbesserungen dienen die hier gezeigten Zeichnungen und Beschreibungen nur zur Orientierung und können ohne Vorankündigung geändert werden.

Y8
Messung der
Umgebungs-temperatur



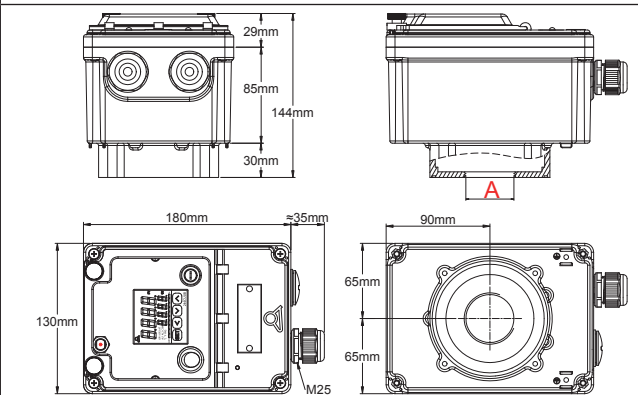
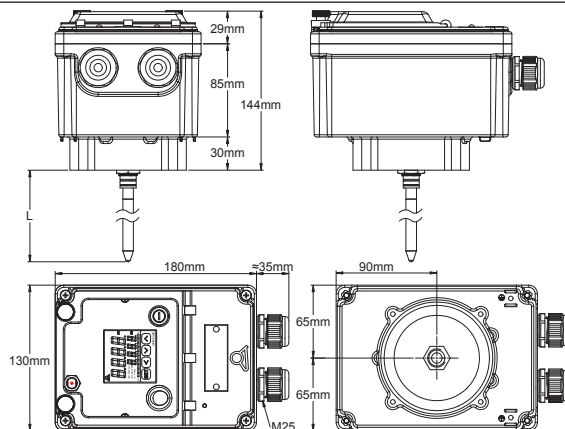
A: 1-Sensor-Modell, nur Temperaturregelung.
B: 2-Sensoren-Modell, Temperaturregelung + manuelle Obergrenzen-Rückstellg.

Y8
Fernmessung



A: 1-Sensor-Modell, nur Temperaturregelung.
B: 2-Sensoren-Modell, Temperaturregelung + manuelle Obergrenzen-Rückstellg.

Y6
Messung am
rückseitigen Messstab



A: 3/8 zu M77-Gewinde auf Anfrage.

Y7
Messung am
rückseitigen
Tauchheizer
(Wir liefern den
Tauchheizer nicht)



Typen Y6, Y7, Y8 Temperaturregelkästen 48x48mm, Elektronische PID-Regler mit Doppelanzeige



Hauptvorteile:

- Der leistungsfähigste elektronische Regler mit Doppel-Digitalanzeige aus der Y8-Serie der **elektronischen Temperaturregler**.

- Robustes Gehäuse für den Außeneinsatz, IP65 und IK10.

- **Vollständig konfigurierbar: mehrere Sensoren, mehrere Ausgänge.**

Bei offenem Stromkreis oder fehlendem Temperatur-Sensor und bei fehlender Stromversorgung öffnet sich der Relais-Ausgang (Ausfallsicherheit).

Standard-Ausstattung:

- Sicherung zum Schutz des internen Stromkreises

- Beleuchteter Ein-Aus-Schalter

- 4 abnehmbare Wandmontagebeine (nur Y8-Versionen)

- Anschlussblock mit 5 Klemmen für 6mm² Drähte und 5 Klemmen für 2,5mm² Drähte (6 x 10mm² + 2 x 2,5mm² für 30A und höhere Modelle).

Der Anschlussblock ist mit einer Brücke zwischen den Klemmen 1 und 2 ausgestattet und ermöglicht den Anschluss einer Sicherheitsvorrichtung, einer Zeitschaltuhr oder einer externen drahtgebundenen Fernregelung.

Bei Versionen mit Leistungsrelais befindet sich diese Brücke auf dem Stromkreis der Relais-Spule (diese Möglichkeit besteht nicht bei 6 x 10mm² + 2 x 2,5mm² Anschlussblöcken).

Reglerkontakt-Verhalten:

- Bei Modellen mit Manuell-Rückstell-Thermostaten ist die Funktion "Schließen bei Temperaturanstieg" der Manuell-Rückstell-Thermostate nicht verfügbar.

- Regelverhalten: PID-AutoTune umschaltbar auf ON-OFF, falls erforderlich.

Kontaktverhalten (Typen mit Option manueller Rückstellung):

Die Kalibrierung des Manuell-Rückstell-Thermostats muss bei der Bestellung angegeben werden. Der elektromechanische Thermostat für die manuelle Rückstellung kann ausfallsicher oder standardmäßig sein. Die Wahl der verschiedenen Konfigurationen hängt von der endgültigen Anwendung und den Anforderungen ab, ein- oder mehrpolige Schaltsysteme zu verwenden, unabhängig oder doch.

Die Mindestkalibriertemperatur für Manuell-Rückstell-Thermostate beträgt 40°C (60°C für ausfallsichere Modelle), mit Kontakt-Öffnen bei Temperaturanstieg.

Kabelausgang:

- Die Ausgangsplatte der Kabeldurchführung ist standardmäßig mit 1 oder 2 M25-Kabelverschraubungen ausgestattet.

- Die beiden rückseitigen M20x1,5-Ausgänge sind mit Kabelverschraubungen mit Silikondichtung zur Abdichtung des Temperaturfühlerausgangs ausgestattet.

- Wenn der Y8 Typ mit rückseitigem Zubehör verwendet wird, ist die verwendete Version die Fernmessungs-Version und das Kapillarschutzrohr muss entfernt werden.

Standard-Zubehör:

- 10 rote PA66-Kunststoffdichtungen, englisch-französische Installationsanleitung.

- **Ein Temperatursensor, Pt100 Klasse B, 5x30mm Edelstahlsonde, ist im Regelkasten enthalten.**

- Bei den Versionen mit Fernmessung beträgt die Sensor-Kabellänge 2m, geschützt durch einen flexiblen Kunststoff-Wellschlauch.

- Weitere Sensoren auf Anfrage, müssen bei der Bestellung angegeben werden.

Optionen:

- Infrarot-Fernregelung








- Gehäuseheizung

Typen Y6, Y7, Y8 Temperaturregelkästen 48x48mm, Elektronische PID-Regler mit Doppelanzeige



Wegen ständigen Produktverbesserungen dienen die hier gezeigten Zeichnungen und Beschreibungen nur zur Orientierung und können ohne Vorankündigung geändert werden.


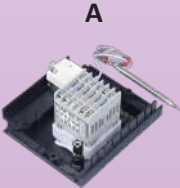
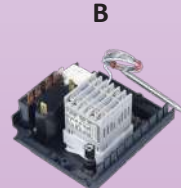
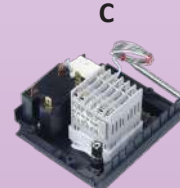
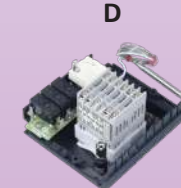
1 244CUUB Elektronischer Regler mit Doppelanzeige

 Standard-Sensorkabellänge für Fernsensor-Version: 2m	Optionen des Leistungsausgangs		
	A  Elektronischer Regler 3A 250V	B  Elektronischer Regler 3A 250V + 2 x 25A 250V Relais	C  Elektronischer Regler 3A 250V + 1 x 30A 250V Relais
	D  Elektronischer Regler 3A 250V + 3 Relais 16A 250V auf Platine	E  Elektronischer Regler 3A 250V + 6 Relais 16A 250V auf Platine	F  Elektronischer Regler 3A 250V + 10A SSR Relais

Hauptreferenzen

Temperaturbereiche (°C)	Op-tionen*	Version Umgebungssensor	Version Fernsensor	Version 300mm Rückseit-Stab*	Version Tauchheizer**
Voll konfigurierbar	A	Y8WJWA3100001AUA	Y8WJWC3100004AUA	Y6WJWC310000FAUA	Y7WJWC310000MAUH
Voll konfigurierbar	B	Y8WJWA3120001LUA	Y8WJWC3120004LUA	Y6WJWC312000FLUA	Y7WJWC312000MLUH
Voll konfigurierbar	C	Y8WJWA3110001DUA	Y8WJWC3110004DUA	Y6WJWC311000FDUA	Y7WJWC311000MDUH
Voll konfigurierbar	D	Y8WJWA3140001HUA	Y8WJWC3140004HUA	Y6WJWC314000FHUA	Y7WJWC314000MHUH
Voll konfigurierbar	E	Y8WJWA3170001IUA	Y8WJWC3170004IUA	Y6WJWC317000FIUA	Y7WJWC317000MIUH
Voll konfigurierbar	F	Y8WJWA1130001KUA	Y8WJWC3130004KUA	Y6WJWC313000FKUA	Y7WJWC313000MKUH


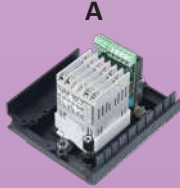
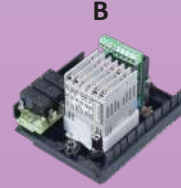
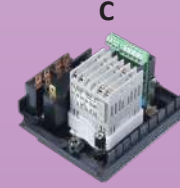
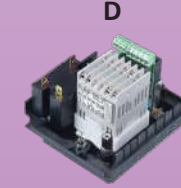
2 244CUUB Elektronischer Regler mit Doppelanzeige + 8L Thermostat mit manueller Obergrenzen-Rückstellg.

 Standard-Sensorkabellänge für die Fernsensor-Version: 2 m und Manuell-Rückstell-Kapillarlänge: 1,5 m	Optionen			
	A  Elektronischer Regler 3A 250V + SPNC 16A 250V manuelle Rückstellung	B  Elektronischer Regler 3A 250V + SPNC 16A 250V, man. Rückstellg. + 3 Relais 16A 250V Platine	C  Elektronischer Regler 3A 250V + SPNC 16A 250V manuelle Rückstellung + 2 x 25A 250V Relais	D  Elektronischer Regler 3A 250V + SPNC 16A 250V manuelle Rückstellung + 1 x 30A 250V Relais

Hauptreferenzen

Temperaturbereiche (°C)	Kalibrier-temperatur (°C) (man. Rückstellg.)	Optionen*	Version Umgebungssensor	Version Fernsensor	Version 300mm Rückseit-Stab*	Version Tauchheizer**
Voll konfigurierbar	Muss bei Bestellung angegeben werden	A	Y8WJWB31000L1AUA	Y8WJWE31000L6AUA	Y6WJWR31000LFAUA	Y7WJWH31000LMAUH
Voll konfigurierbar		B	Y8WJWB31400L1HUA	Y8WJWE31400L6HUA	Y6WJWR31400LFHUA	Y7WJWH31400LMHUH
Voll konfigurierbar		C	Y8WJWB31200L1LUA	Y8WJWE31200L6LUA	Y6WJWR31200FLUA	Y7WJWH31200LMLUH
Voll konfigurierbar		D	Y8WJWB31100L1DUA	Y8WJWE31100L6DUA	Y6WJWR31100LFDUA	Y7WJWH31100LMDUH

3 244CUUB Elektronischer Regler mit Doppelanzeige + 2PE2N6 Elektron. Thermostat mit man. Rückstellg.

 Standard-Sensorkabellänge für die Fernsensor-Version: 2 m und Manuell-Rückstell-Kapillarlänge: 1,5 m	Optionen			
	A  Elektron. Regler 3A 250V + SPNC 16A 250V, elektron. man. Rückst.	B  Elektron. Regler 3A 250V + SPNC 16A 250V, elektron. man. Rückst. + 3 Relais 16A 250V auf Platine	C  Elektron. Regler 3A 250V + SPNC 16A 250V, elektron. man. Rückst. + 2 x 25A 250V Relais	D  Elektron. Regler 3A 250V + SPNC 16A 250V, elektron. man. Rückst. + 1 x 30A 250V Relais

Typen Y6, Y7, Y8 Temperaturregelkästen 48x48mm, Elektronische PID-Regler mit Doppelanzeige

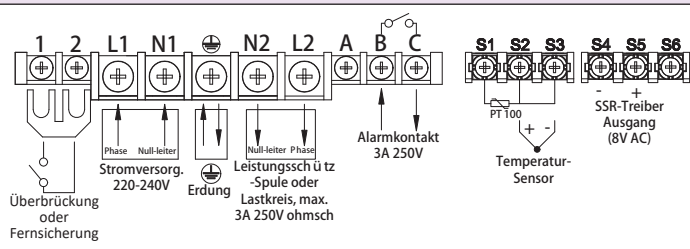


Hauptreferenzen

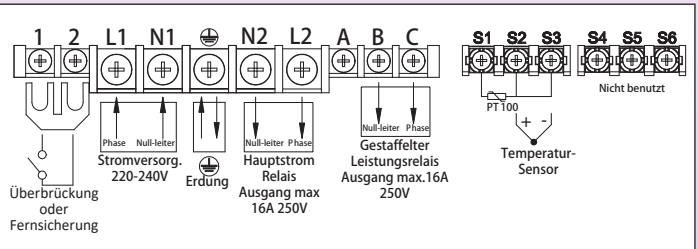
Temperaturbereiche (°C)	Kalibrier-temperatur (°C) (man. Rückstellg.)	Optionen*	Version Umgebungssensor	Version Fernsensor	Version 300mm Rückseit-Stab*	Version Tauchheizer**
Voll konfigurierbar	Muss bei Bestellung angegeben werden	A	Y8WJWA31000X1AUA	Y8WJWE31000X6AUA	Y6WJWR31000XFAUA	Y7WJWH31000XMAUH
Voll konfigurierbar		B	Y8WJWA31400X1HUA	Y8WJWE31400X6HUA	Y6WJWR31400XFHUA	Y7WJWH31400XMHUH
Voll konfigurierbar		C	Y8WJWA31200X1LUA	Y8WJWE31200X6LUA	Y6WJWR31200XFLUA	Y7WJWH31200XMLUH
Voll konfigurierbar		D	Y8WJWA31100X1DUA	Y8WJWE31100X6DUA	Y6WJWR31100XFDUA	Y7WJWH31100XMDUH

Verdrahtungspläne

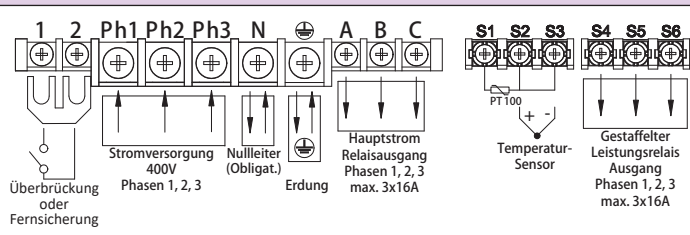
1-polige Stromkreise, 3A Relais-Ausgang, SSR-Ausgang, ein 3A Alarm



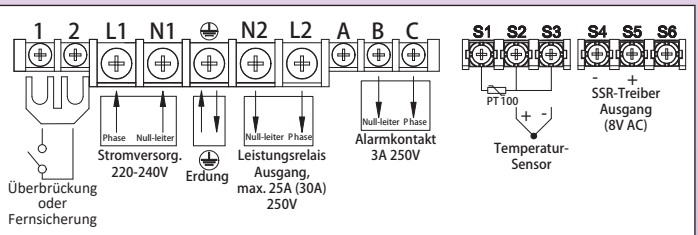
1-polige Stromkreise, 2 gestaffelte Relais-Ausgänge 16A 250V



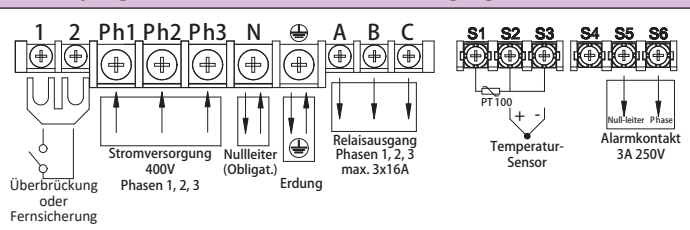
3-polige Stromkreise, 2 gestaffelte Relais-Ausgänge 3x16A 250V



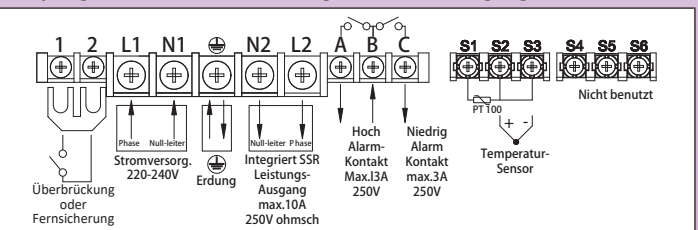
1-polige Stromkreise, ein 25A oder 30A Relais-Ausgang, SSR-Ausgang, ein 3A Alarm



3-polige Stromkreise, 3x16A Relais-Ausgang, ein 3A Alarm



1-polige Stromkreise, 10A integrierter SSR-Ausgang, ein 3A Alarm





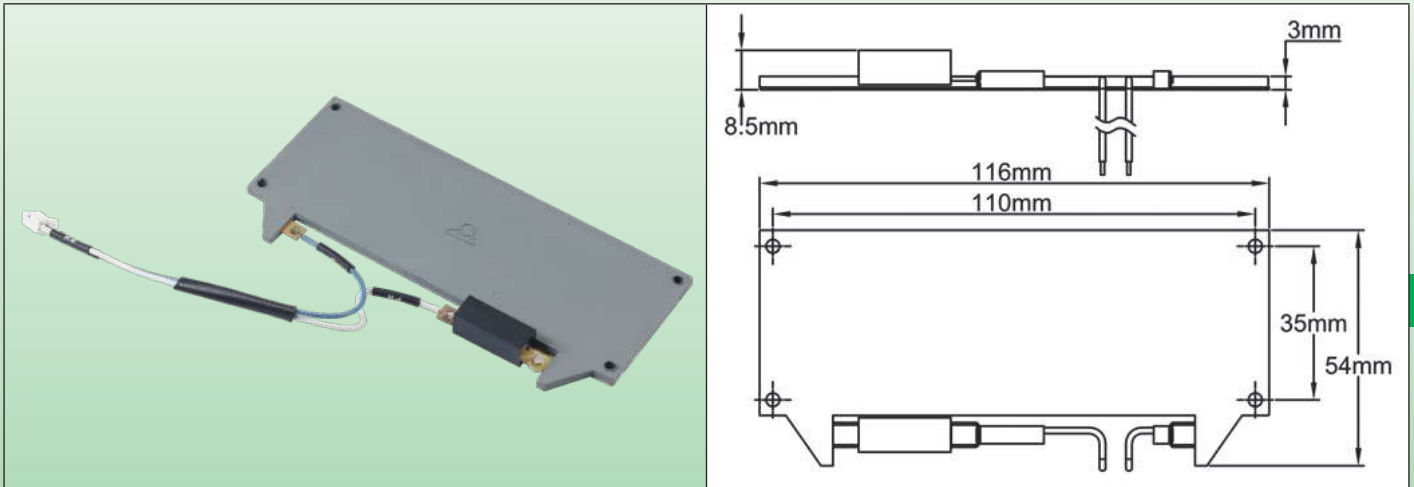
Wegen ständigen Produktverbesserungen dienen die hier gezeigten Zeichnungen und Beschreibungen nur zur Orientierung und können ohne Vorankündigung geändert werden.

Optionen und Zubehör für Schaltschränke



Wegen ständigen Produktverbesserungen dienen die hier gezeigten Zeichnungen und Beschreibungen nur zur Orientierung und können ohne Vorankündigung geändert werden.

Kastenheizung Typ 6YP



Unmittelbar unter dem transparenten Fenster verhindert der von ihm erzeugte warme Luftstrom die Kondensation auf dem Fenster und hält eine optimale Umgebungstemperatur für die Regelgeräte im Gehäuse. Ein breiter Aluminium-Wärmetauscher reduziert die Oberflächentemperatur und ein Miniatur-Schnappschalter-Thermostat begrenzt die Temperatur im Inneren des Gehäuses.

Montage mit 4 Schrauben unter dem Deckel, Anschluss parallel an der Stromversorgung, direkt an der Klemmleiste. Der Betrieb kann permanent sein, sobald der Kasten mit Strom versorgt wird, oder durch den beleuchteten Schalter am Kasten angesteuert wird. Sie kann mit einem im Gehäuse eingebauten Raumthermostat gekoppelt werden, der sie bei einer Außentemperatur von unter $4^{\circ}\text{C} \pm 3^{\circ}\text{C}$ einschaltet und bei über $10^{\circ}\text{C} \pm 3^{\circ}\text{C}$ abschaltet.

- **13 Watt Leistung:** für den Einsatz in kalten Räumen bis -20°C^* oder zur Begleitheizung in kalten Regionen.
- **26 Watt Leistung:** für den Einsatz in sehr kalter Atmosphäre, bis zu -50°C^* .

* Die Werte gelten für Luftgeschwindigkeiten von weniger als 1m/s und nur für Kunststoffkästen. Bitte kontaktieren Sie uns für SSR-Aluminiumgehäuse und für mögliche 110-120V-Versionen.

Referenzen (220-240V) Um diese Option bei elektronischen Regelkästen hinzuzufügen, ersetzen Sie das 11. Zeichen der Regelkasten-Referenz durch die folgenden Buchstaben	Leistung	Elektrische Aktivierung	Thermische Aktivierung
H	13W	Kabinett eingeschaltet	Ständiger Betrieb
J	26W	Kabinett eingeschaltet	Ständiger Betrieb
K	13W	Ein/Aus-Schalter	Ständiger Betrieb
L	26W	Ein/Aus-Schalter	Ständiger Betrieb
M	13W	Kabinett eingeschaltet	Mit Raumthermostat $4^{\circ}\text{C} \pm 3^{\circ}$
N	26W	Kabinett eingeschaltet	Mit Raumthermostat $4^{\circ}\text{C} \pm 3^{\circ}$
P	13W	Ein/Aus-Schalter	Mit Raumthermostat $4^{\circ}\text{C} \pm 3^{\circ}$
Q	26W	Ein/Aus-Schalter	Mit Raumthermostat $4^{\circ}\text{C} \pm 3^{\circ}$

110-120 Volt Versionen erhältlich. Bitte kontaktieren Sie Uns.

Wegen ständigen Produktverbesserungen dienen die hier gezeigten Zeichnungen und Beschreibungen nur zur Orientierung und können ohne Vorankündigung geändert werden.

Klemmenblock-Shunts (Steckbrücken)

		<p>2-Wege, 9,3mm Abstand, kompatibel mit der Serie BE 2,5mm².</p> <table border="1"> <thead> <tr> <th>Material</th> <th>Referenzen</th> </tr> </thead> <tbody> <tr> <td>Unbeschichtetes Messing</td> <td>66AJB0832293041B</td> </tr> </tbody> </table>	Material	Referenzen	Unbeschichtetes Messing	66AJB0832293041B
Material	Referenzen					
Unbeschichtetes Messing	66AJB0832293041B					
		<p>3-Wege, 9,3mm Abstand, kompatibel mit der Serie BE 2,5mm².</p> <table border="1"> <thead> <tr> <th>Material</th> <th>Referenzen</th> </tr> </thead> <tbody> <tr> <td>Unbeschichtetes Messing</td> <td>66AJB0832393042B</td> </tr> </tbody> </table>	Material	Referenzen	Unbeschichtetes Messing	66AJB0832393042B
Material	Referenzen					
Unbeschichtetes Messing	66AJB0832393042B					
		<p>2-Wege, 20mm Abstand, kompatibel mit den Serien BCA und BCB.</p> <table border="1"> <thead> <tr> <th>Material</th> <th>Referenzen</th> </tr> </thead> <tbody> <tr> <td>304 Edelstahl</td> <td>66AJ420422B0043B</td> </tr> </tbody> </table>	Material	Referenzen	304 Edelstahl	66AJ420422B0043B
Material	Referenzen					
304 Edelstahl	66AJ420422B0043B					
		<p>3 Wege, 20mm Abstand, kompatibel mit den Serien BCA und BCB.</p> <table border="1"> <thead> <tr> <th>Material</th> <th>Referenzen</th> </tr> </thead> <tbody> <tr> <td>304 Edelstahl</td> <td>66AJ420423B0044B</td> </tr> </tbody> </table>	Material	Referenzen	304 Edelstahl	66AJ420423B0044B
Material	Referenzen					
304 Edelstahl	66AJ420423B0044B					

Diese Shunts werden verwendet, um zwei oder drei Klemmen von Standard-Netzklemmenblöcken zu verbinden. Sie verhindern nicht den Anschluss von anderen Leitern an die Klemmen. Sie sind für den Endbenutzer oder Installateur zugänglich.

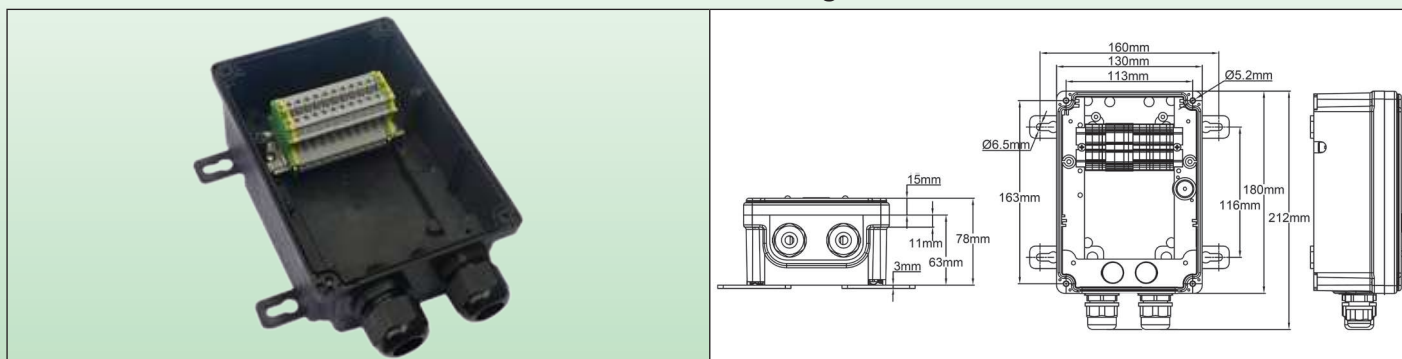
Sie werden verwendet, um Hilfssteckdosen zu rangieren, um schaltbare Leistungsschwellen zu schaffen oder um eine einphasige/dreiphasige Umschaltung vorzunehmen.

Material: Unbeschichtetes Messing, Edelstahl 304.

Verteilerkästen, Erdschlussrelais-Kästen

Abzweig- oder Verteilerkasten mit Käfigklemmblock

DIN-Schiene Montage

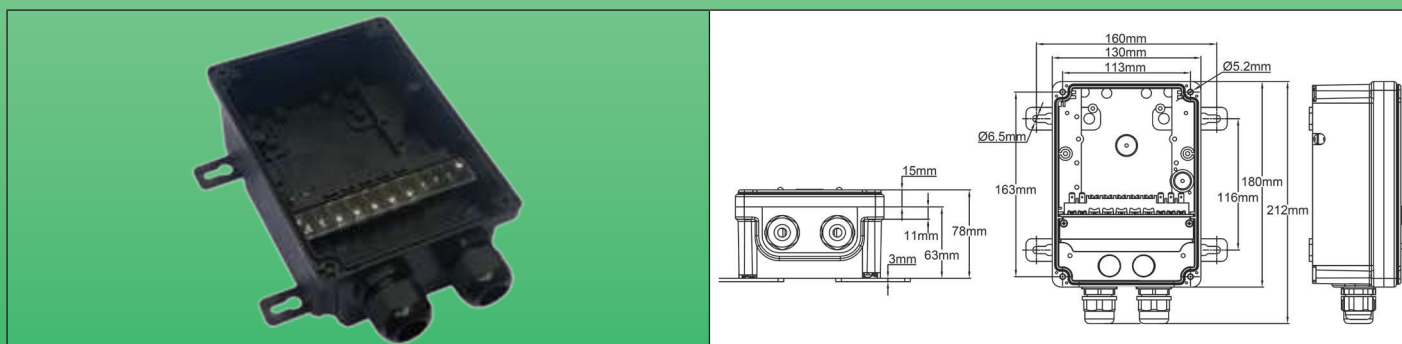


Schwarzer undurchsichtiger Deckel. Die Schiene mit einer Lichtweite von 80mm (100mm für Klemmen, die weniger als 50mm über der Schiene liegen) ermöglicht die Montage von:

- 18 x 1,5 mm² Käfiganschlußklemmen (4,2mm Breite ohne Trennung, 5,7mm mit Trennung)
- 18 x 2,5 oder 4,0mm² Käfigzugstangen (6,2mm Breite ohne Trennung, 7,7mm mit Trennung)
- 9 x 6,0mm² Käfiganschlußblöcke (8,0mm Breite ohne Trennung, 9,5mm mit Trennung)
- 7 x 2,5 oder 10mm² Käfiganschlußblöcke (10,2mm Breite ohne Trennung, 11,7mm mit Trennung)
- 2 x PGM25
- DIN-Schiene omega
- 2 rückseitige Abgänge M20 x 1,5, verschlossen mit Kappen M20 x 1,5 und Dichtungen
- 4 bewegliche Wandmontagehalterungen
- 10 rote Kunststoffdichtungen

Referenzen	Zubehör
Y8B0000S100020J1	Nur DIN-Schiene Omega, Lichtweite 80mm
Y8B0000S110020J1	3 Blöcke 10mm ² + 9 Blöcke 2,5mm ²
Y8B0000S120020J1	18 Blöcke 1,5mm ² (16 Phasen + 2 Erdungen)
Y8B0000S130020J1	12 Blöcke 2,5mm ² (10 Phasen + 2 Erdungen)
Y8B0000S140020J1	12 Blöcke 4mm ² (10 Phasen + 2 Erdungen)
Y8B0000S150020J1	9 Blöcke 6mm ² (7 Phasen + Erdung)
Y8B0000S160020J1	7 Blöcke 10mm ² (5 Phasen + 2 Erdungen)

Box mit Ultimheat-Klemmenblock

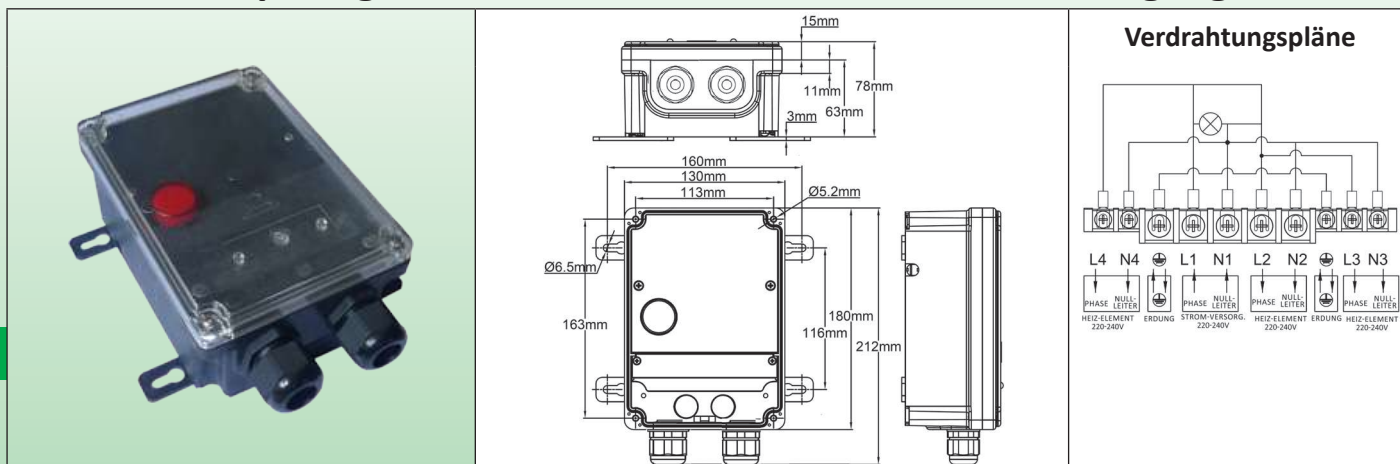


Kann als Abzweig- oder Verteilerkasten oder für die Integration von Kundenregelsystemen verwendet werden.

- Ultimheat Klemmenblock 5 x 6mm² und 5 x 2,5mm² symmetrisch
- 2 x PGM25
- 2 rückseitige Abgänge M20 x 1,5, abgedichtet mit Kappen M20 x 1,5 und Dichtungen
- 4 bewegliche Wandmontagebügel
- 10 rote Kunststoff-Dichtungen

Referenzen	Zubehör
Y8B0001S000020J1	Schwarzer Deckel
Y8T0001S000020J1	Transparenter Polycarbonat-Deckel
Y8W0001S000020J1	Schwarzer Deckel mit transparentem Polycarbonatfenster

1-Einphasiger Anschlusskasten, 3 vorverdrahtete Ausgänge



Verdrahtung: Stromversorgung Nullleiter + Phase + Erdung an einem 6mm² Klemmenblock, und Abgänge an 3 Heizkabgängen 1,5 oder 2,5mm².

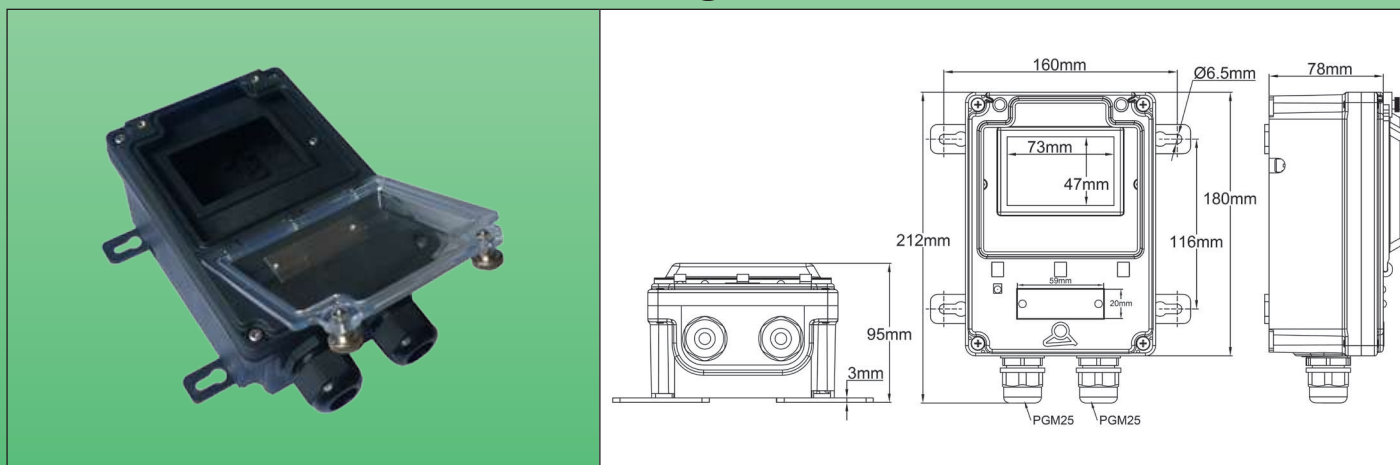
Anzeigelampen: Ein rotes Licht der Stromversorgung mit heller LED ist unter dem transparenten Deckel sichtbar.

Die gesamte Verdrahtung ist gegen versehentliche Kontakte geschützt.

- 2 x PGM25
- 2 M20 x 1,5 rückseitige Abgänge, abgedichtet mit Kappen M20 x 1,5 und Dichtungen.
- 4 bewegliche Halterungen für die Wandmontage
- 10 rote Kunststoff-Dichtungen

Referenz	Y8TE303S00002TF1
----------	------------------

Kasten für FI-Schutzschalter oder DIN-Schienenmontage elektronischer Regler



Ermöglicht die Montage eines Leistungsschalters des Typs Merlin Gerin Multi 9 (UL, CSA, IEC) und der entsprechenden europäischen Baureihen Vigi C60 oder C60 (72mm max. Breite = vier 18mm Module), oder der in diesem Katalog beschriebenen Elektronischen Regler.

Kasten-Grundausrüstung:

- 2 x PGM25
- DIN-Schiene
- Frontplatte des FI-Schutzschalters
- 2 M20 x 1,5 rückseitige Abgänge, abgedichtet mit Kappen M20 x 1,5 und Dichtungen
- Erdungsblock mit 4 Klemmen Ø 5mm
- 4 bewegliche Wandmontagebügel
- 10 rote Kunststoff-Dichtungen

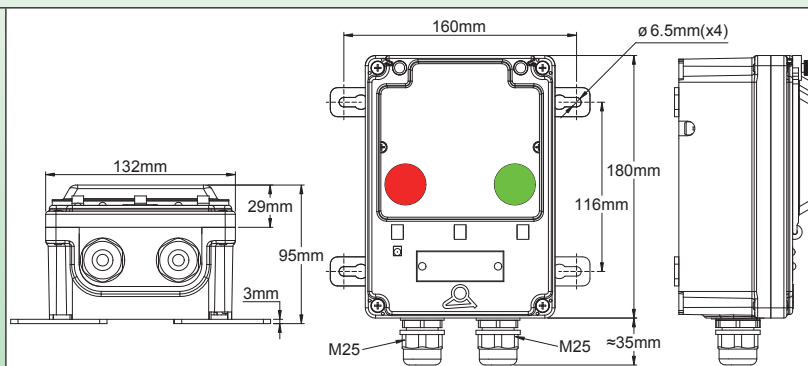
Lieferung ohne GFCI oder Elektronischen Regler

Referenz	Y8WD00S200020F1
----------	-----------------

Verteilerkästen, Erdschlussrelais-Kästen

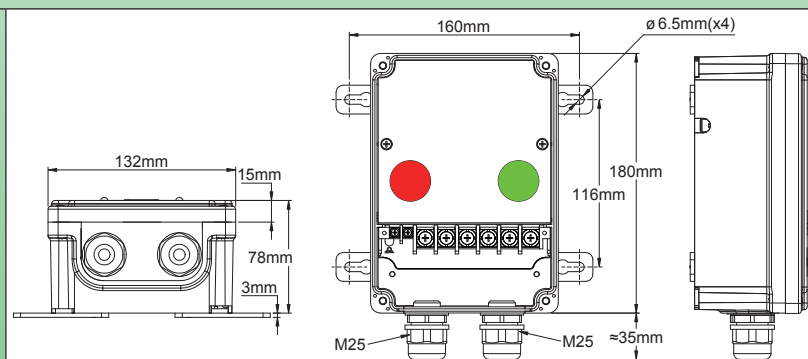
Stromanschlusskästen, drei Phasen oder drei Heizelemente, mit elektromagnetischem Relais, komplett verdrahtet

Wegen ständigen Produktverbesserungen dienen die hier gezeigten Zeichnungen und Beschreibungen nur zur Orientierung und können ohne Vorankündigung geändert werden.



3 x 16A (AC1), 250V, Klemmenblock mit 5 Schraubklemmen 2,5mm² und 5 Schraubklemmen 6mm². Rotes Kontrolllicht für Stromversorgung und grünes Ausgangslicht (250V), transparentes Fenster.

Referenz	Y8TE903SC0002PF1
----------	------------------



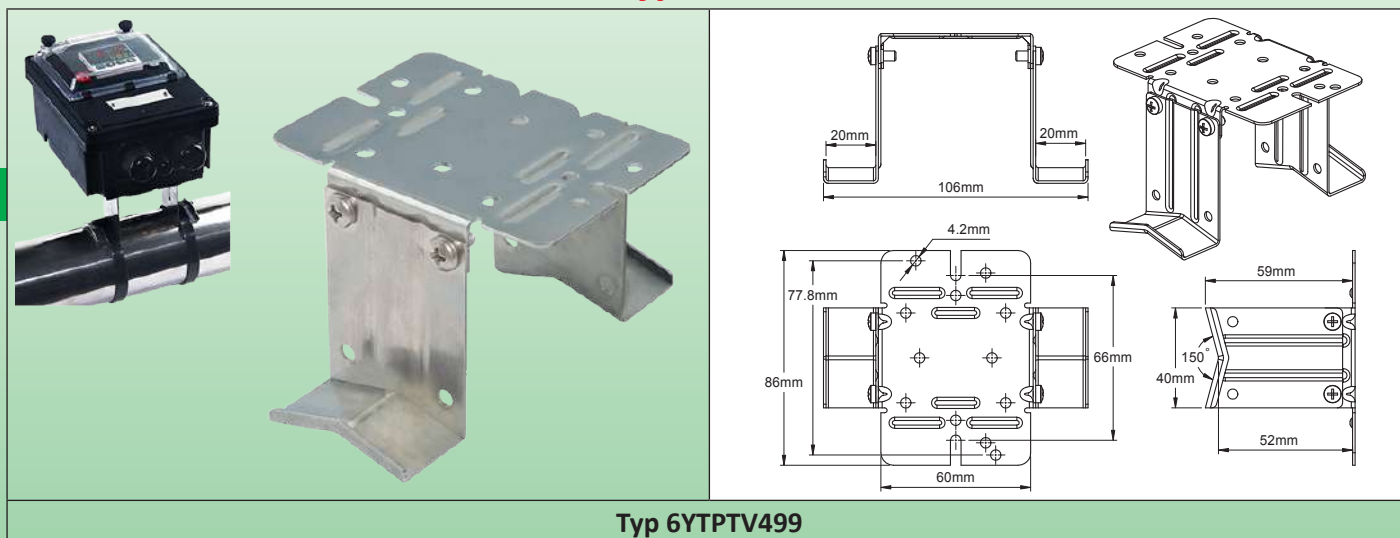
3 x 25A (AC1), 250V, Klemmenblock mit 2 Schraubklemmen 2,5mm² und 6 Schraubklemmen 10mm². Rotes Kontrolllicht für Stromversorgung und grünes Ausgangslicht (250V), transparenter Deckel.

Referenz	Y8TE904SJ0002RF1
----------	------------------

Rohrmontagebeine und Wärmedämmübergänge

Edelstahl-Montagefüße für Anschlusskästen, aufgeschnappt oder auf den Kastenboden geschraubt. Montage an Rohren mit Nylonbändern oder Metallschellen

Typ 6YTPT



Typ 6YTPTV499

Anwendungen

Diese Metallhalterungen ermöglichen die Montage von Anschlusskästen für Heizkabel auf Rohren, wobei ein Abstand von ca. 50mm zu den Rohren einzuhalten ist, was die Anbringung einer Wärmedämmung und deren Schutz ermöglicht. Die Snap-in-Modelle ermöglichen es, diese Isolierung nach und vor der Heizkabel-Verlegung und vor dem Anschluss der Kästen auszuführen. Der Edelstahl-Einsatz begrenzt die Wärmeleitung durch die Füße vom Rohr zum Kasten.

Hauptmerkmale

Material: 304 Edelstahl. Kann auch in 316 Edelstahl und in verzinktem Stahl hergestellt werden (Es gilt MOQ).

Rohr-Montage: Mit Metallschlauchschele oder mit Nylonkabelbinder.

Wichtigste Referenzen (In 304 Edelstahl*)

Referenz	Kompatibilität	Typ der Montage am Kasten
6YTPTV499	Kästen vom Typ Y27, Y28, Y8	M4-Schrauben

* Preiswerte Version aus verzinktem Stahl: das 7. Zeichen (4) durch S ersetzen. Lebensmittelversion aus 316 Edelstahl: das 7. Zeichen (4) durch 6 ersetzen.

Montage-Schritte



Rohrmontagebeine und Wärmedämmübergänge

Wasserdichte Hauptdichtungen am Fuß *

	A min.	A max.	B max.	B min.	C max.	C min.	Referenz des Bauteils**	Code in der Bein-Referenz
	3mm	2mm	11mm	9,5mm	3,5mm	2,5mm	6YTRP01	01
	3mm	2mm	13mm	11mm	6mm	4mm	6YTRP11	11
	3mm	2mm	9,5mm	8mm	6mm	5mm	6YTRP21	21
	0mm	0mm	11mm	9,5mm	3,5mm	2,5mm	6YTRP02	02
	0mm	0mm	13mm	11mm	6mm	4mm	6YTRP12	12
	0mm	0mm	9,5mm	8mm	6mm	5mm	6YTRP22	22

* Die Dichtungen werden mit einem Stopfen geliefert, mit dem eine der beiden Öffnungen für die Heizkabel verschlossen werden kann, wenn der Fuß nur ein Heizkabel verwendet.

** Diese Referenz muss verwendet werden, um die Dichtung allein als Ersatzteil zu kaufen.

Abisoliermaße von Heizkabeln

(Ausführlichere Anweisungen finden Sie in der technischen Anleitung)

Rohrmontagebeine und Wärmedämmübergänge

Montage-Schritte



Wegen ständigen Produktverbesserungen dienen die hier gezeigten Zeichnungen und Beschreibungen nur zur Orientierung und können ohne Vorankündigung geändert werden.

Rohrmontagebeine und Wärmedämmübergänge

Montagebänder für elektrische Begleitheizungen an Rohren, auf Dächern oder auf dem Boden

Typ 6YTB

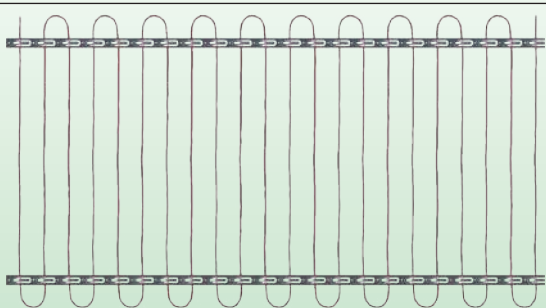
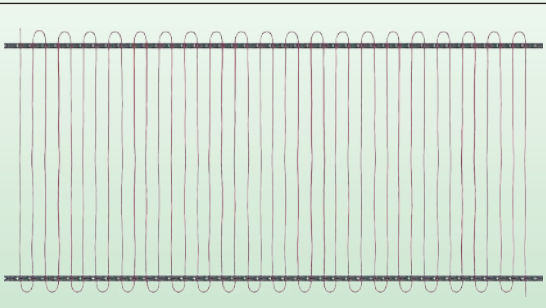
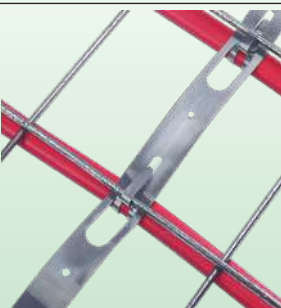
<p align="center">Begleitheizungsband, 12mm breit, mit 25mm Abstand, auf Rolle</p>	
<p align="center">Begleitheizungsband, 12mm breit, mit 25mm Abstand, in 3-Loch-Streifen</p>	
<p align="center">Begleitheizungsband 20mm breit, mit 50mm Abstand</p>	
<p align="center">Begleitheizungsband, 20mm breit, mit 50mm Abstand, in 3-Loch-Streifen</p>	
<p align="center">Begleitheizungsband 20mm breit, mit 100mm Abstand</p>	
<p align="center">Begleitheizungsband, 20mm breit, mit 100mm Abstand, in 3-Loch-Streifen</p>	

Wegen ständigen Produktverbesserungen dienen die hier gezeigten Zeichnungen und Beschreibungen nur zur Orientierung und können ohne Vorankündigung geändert werden.



Rohrmontagebeine und Wärmedämmübergänge

Wegen ständigen Produktverbesserungen dienen die hier gezeigten Zeichnungen und Beschreibungen nur zur Orientierung und können ohne Vorankündigung geändert werden.

		
Beispiel für ein Netz aus zwei Bändern mit 50mm Abstand	Beispiel einer Begleitheizung aus zwei Bändern mit 25mm Abstand	Verfahren zur Befestigung eines 20mm-Streifens mit 100mm Abstand auf einem Stahlgitter vor dem Betonieren (Ansicht von hinten).

Anwendungen

Diese Metallbänder sind für die Herstellung von **Heizkabelnetzen** bestimmt und gewährleisten deren mechanischen Halt, deren Abstand und deren Befestigung auf einem Träger.

Sie werden z. B. für die Befestigung auf dem Boden vor dem Einbringen des Betons, beim Bau von Rampen und Frostschutzheizungen oder beheizten Fußböden in Kühlräumen, aber auch zum Schmelzen von Schnee und Eis auf Dächern verwendet.

Hauptmerkmale

Material: 304 Edelstahl oder verzinkter Stahl.

Befestigung: Diese Streifen sind in regelmäßigen Abständen mit Löchern versehen, die es ermöglichen, sie auf einer Unterlage zu befestigen, z. B. an einer Wand, einem Bewehrungsgitter für Beton oder einem Dach.

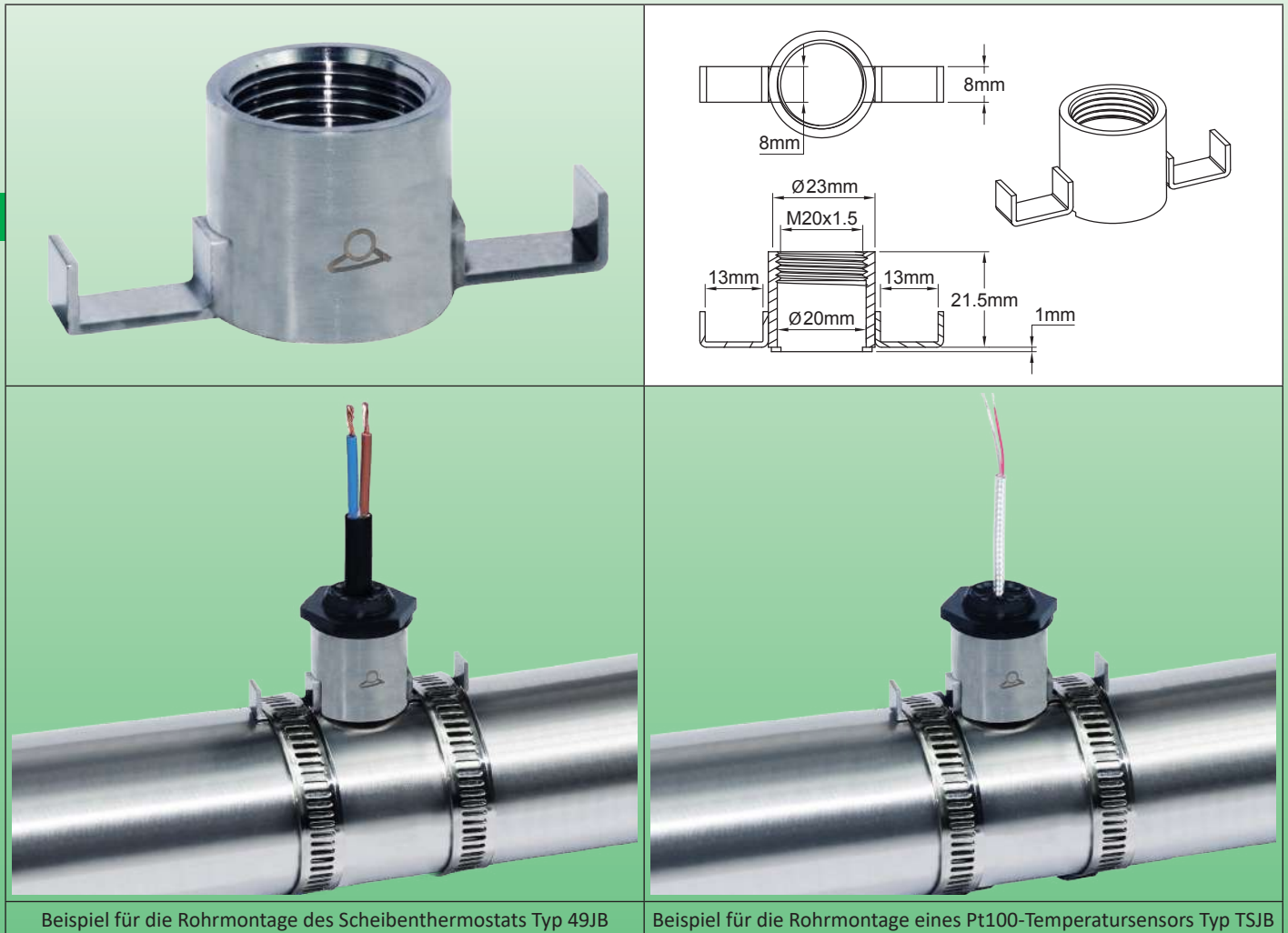
Ausführungen: In Rollen von 25 Metern unter einer Papprolle (zur Verwendung in kontinuierlichen Streifen zum Abrollen auf dem Boden) oder in kleinen Streifen mit 2 Haken und 3 Löchern zur Befestigung auf Dächern.

Teilnummern

Breite	Abstand	Max. Größe des Heizkabels	Material	Referenz in Rollen	Referenz der 3-Loch-Streifen
12mm	25mm	Ø8mm/9,5 × 6mm	Edelstahl 304	6YBT01250304B25	6YBT01250304BE5
12mm	25mm	Ø8mm/9,5 × 6mm	Verzinkter Stahl	6YBT01250SGCB25	6YBT01250SGCBE5
20mm	50mm	Ø8mm/9,5 × 6mm	Edelstahl 304	6YBT02025304C25	6YBT02025304CK0
20mm	50mm	Ø8mm/9,5 × 6mm	Verzinkter Stahl	6YBT02025SGCC25	6YBT02025SGCCK0
20mm	100mm	Ø12mm/14,2 × 9,2mm	Edelstahl 304	6YBT02025304D25	6YBT02025304DU0
20mm	100mm	Ø12mm/14,2 × 9,2mm	Verzinkter Stahl	6YBT02025SGD25	6YBT02025SGCDU0

Rohrmontagebeine und Wärmedämmübergänge

Edelstahl-Halterungen zur Montage von **M20x1,5-Scheibenthermostaten** und **M20x1,5-Temperatursensoren** an Rohrwänden Typ 6YTQS



Beispiel für die Rohrmontage des Scheibenthermostats Typ 49JB

Beispiel für die Rohrmontage eines Pt100-Temperatursensors Typ TSJB

Anwendungen

Diese Vorrichtung aus Edelstahl dient zur **Befestigung von Temperatursensoren oder feststehenden Temperaturthermostaten** mit M20x1,5-Gewinde **an Rohren**. Durch die Elastizität der beiden seitlichen Beine bleibt der Kontakt zur Rohrwand trotz der thermischen Ausdehnungen erhalten.

Hauptmerkmale

Material: 304 Edelstahl. Kann auch in 316 Edelstahl hergestellt werden (Es gilt MOQ).

Befestigung des Scheibenthermostats oder Temperatursensors: Durch das M20 x 1,5 Gewinde.

Kompatible Typen: TSJB, TNJB, TPJB, TJJB, 49JB.

Rohrmontage: Mit Metallschlauchschele oder mit Nylonkabelbinder.

Teilnummern (In 304 Edelstahl*)

Referenz	Material
6YTQS2420	304 Edelstahl
6YTQS2620	316 Edelstahl

* Vernickelter Stahl ist auf Anfrage erhältlich.



Rohrmontagebeine und Wärmedämmübergänge

Stopfbuchsensätze für Kabelverschraubungen an M20 x 1,5-Gewindeausgängen



Montage-Beispiel



Referenz (Kasten mit 10 identischen Sets)	Nr.	Bohrungen	Ø Edelstahl- Unterlegscheibe
6YTPG18011060090	1	1 × (6 × 9)	14
6YTPG18021050100	2	1 × (5 × 10)	14
6YTPG18031047118	3	1 × (4,7 × 11,8)	14
6YTPG18041080120	4	1 × (8 × 12)	14
6YTPG18051050135	5	1 × (5 × 13,5)	14
6YTPG18061063115	6	1 × (6,3 × 11,5)	14
6YTPG18072019000	7	2 × 1,9	10
6YTPG18083019000	8	3 × 1,9	10
6YTPG18093025060	9	3 × (2,5 × 6)	14
6YTPG18103030050	10	3 × (3 × 5)	14
6YTPG18111030000	11	1 × 3	4
6YTPG18122030000	12	2 × 3	10
6YTPG18133030000	13	3 × 3	10
6YTPG18141024000	14	1 × 2,4	4
6YTPG18152024000	15	2 × 2,4	10
6YTPG18163024000	16	3 × 2,4	10
6YTPG18171019000	17	1 × 1,9	4
6YTPG18181060000	18	1 × 6	10
6YTPG18191015000*	19	1 × 1,5	10
6YTPG18205019000	20	5 × 1,9	10

Erhältlich für flache oder runde Kabel, Drähte und Kapillaren. Ihr hinterer Teil hat eine elastische, konische Spitze, die den Leiter festhält. Sie werden durch die M20-Messingmuttern zusammengedrückt. Sie werden mit einer Edelstahl-Unterlegscheibe von entsprechendem Durchmesser geliefert. Diese Stopfbuchsen können Leiterabmessungen zulassen, die geringfügig kleiner als der Durchmesser von 0,2 mm (oder Höhe oder Breite) sind.

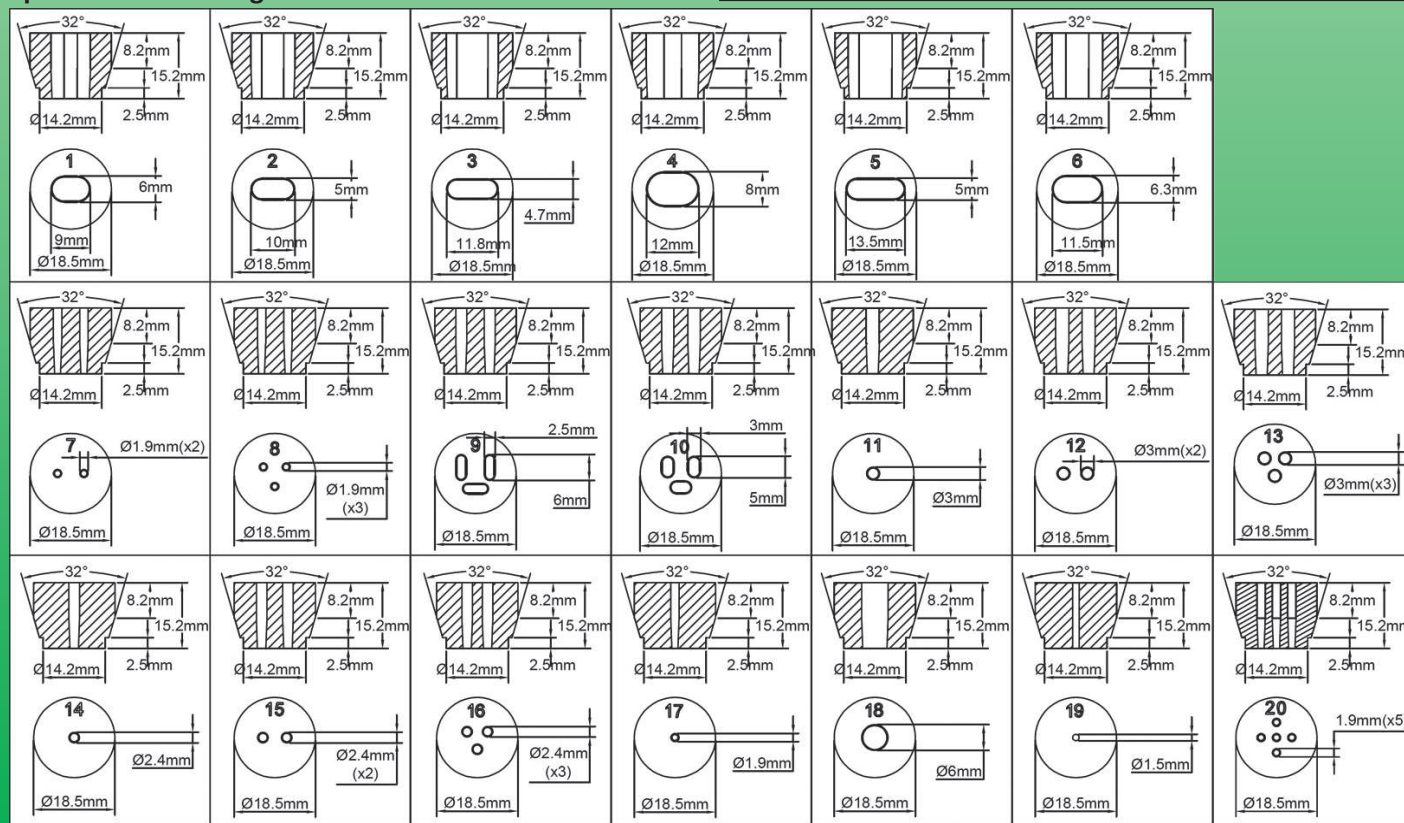
Material: 50 Shore schwarzes Silikon.

Kompatibilität :

Bohrung-Ø	Draht- oder Kabeltyp
1,9	• AWG18, FEP-isoliert, 300V (0,75mm ²)
2,4	• AWG15, FEP-isoliert, 300V (1,5mm ²) • 0,75mm ² und 1mm ² , silikon-isoliert. • H05VK 0,75 oder 1mm ²
3	• H07VK 1,5mm ² • Silikon 1,5mm ² • 2 × AWG22 (0,34mm ²) FEP-isoliert • 3 × AWG22 (0,34mm ²) FEP-isoliert
6	• 2 × 0,5mm ² silikon-isoliert • 3 × 0,5mm ² silikon-isoliert • 3 × 0,75 H03VVF

* Dieses Modell ist für Thermostate mit Kapillare 1 und 1,5mm ausgelegt und ist geschlitzt, um das Einsetzen von Kolben zu ermöglichen.

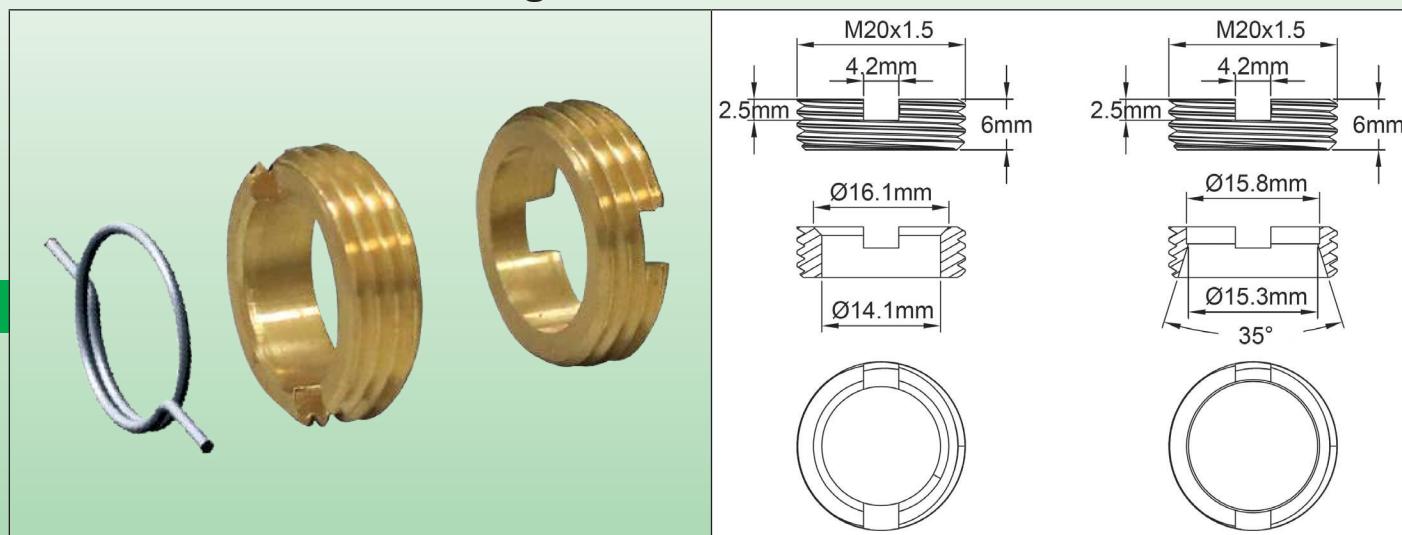
Spezielle Abmessungen: Kontaktieren Sie Uns.



Wegen ständigen Produktverbesserungen dienen die hier gezeigten Zeichnungen und Beschreibungen nur zur Orientierung und können ohne Vorankündigung geändert werden.

Rohrmontagebeine und Wärmedämmübergänge

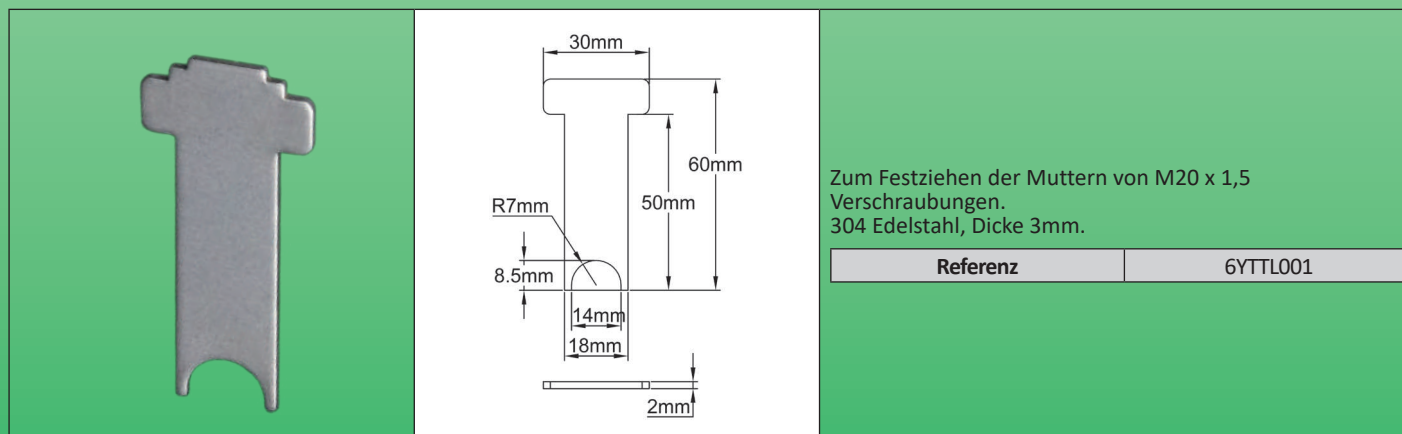
M20-Messingmuttern für rückseitige Kabelauslässe und andere Halterungen mit M20 x 1,5-Gewinde



Die Stopfbuchsen werden zwischen zwei Muttern zusammengedrückt, von denen die eine einen flachen Sitz hat, der sich im Inneren der Buchse oder der Platte befindet, und die andere einen konischen Sitz hat und außen montiert wird. Die äußere Mutter wird zuerst montiert, dann wird ihre Drehung durch die Kunststoffklammer blockiert, deren Stifte in die dafür vorgesehenen Schlitze in den Stopfbuchsen passen. Die Silikondichtung, die Unterlegscheibe und die zweite Mutter werden dann von innen montiert und mit dem oben erwähnten Schraubenzieher festgezogen. Silikondichtungen und Unterlegscheiben müssen separat bestellt werden.

Referenz	Beschreibung
6YTRAKITM20	Bausatz bestehend aus einer Mutter mit konischer Sitzmutter und einem Sicherungsclip
6YTRAM20PLAT	Flache Sitzmutter, allein (20er Schachtel)
6YTRAM20CONE	Konische Sitzmutter, allein (20er Schachtel)
6YTRAM20CLIP	Sicherungsklammer aus Kunststoff (20er Schachtel)

Schraubendreher für Schlitzmutter M20 x 1,5



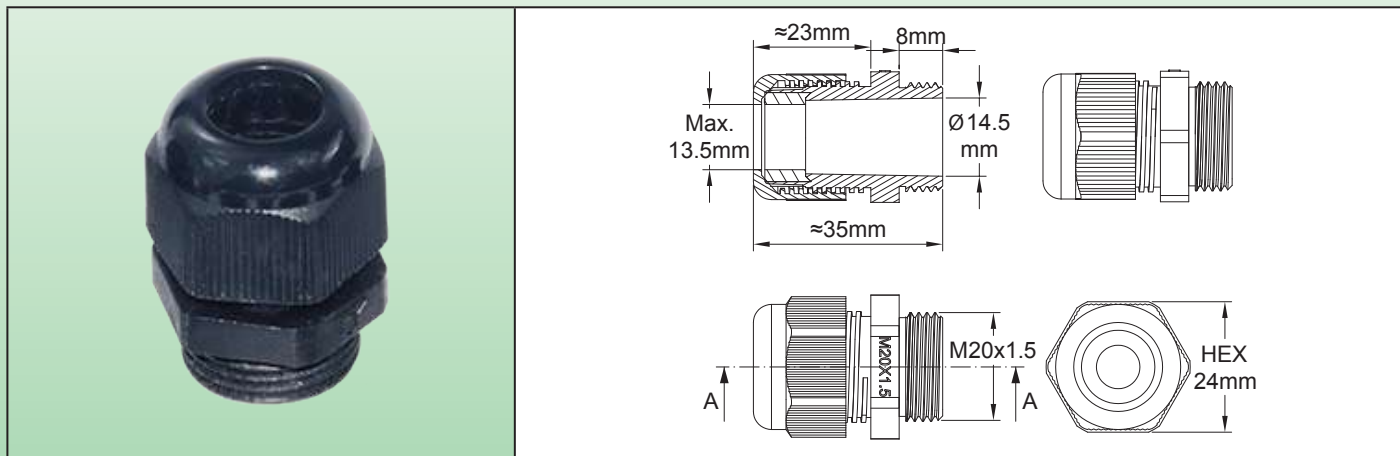
Zum Festziehen der Muttern von M20 x 1,5 Verschraubungen.
304 Edelstahl, Dicke 3mm.

Referenz	6YTTL001
----------	----------

Rohrmontagebeine und Wärmedämmübergänge

M20-Kabelverschraubung, kurzes Gewinde, aus schwarzem PA6, IP68, mit Dichtungen für runde und längliche Kabel

Typ 6YTP (M20)



Anwendungen

Diese Kabelverschraubungen haben eine **reduzierte Gewindelänge**, die es erlaubt, sie an Gehäusen mit einer dünnen Wand zu montieren, ohne den Innenraum zu sehr einzuschränken. Ihr Design erlaubt es, Dichtungen **für runde und längliche Kabel** zu verwenden.

Hauptmerkmale

Schutzart: IP68

Vibrationsfestigkeit: Selbstsichernde Überwurfmutter.

Körper-Material: PA6 UL94V2

Zulässige Kabelabmessungen: Rundkabel bis \varnothing 10mm und längliche Kabel bis zu 13 x 6mm.

Dichtungsmaterial: Silikon 65 Shore oder NBR 70 Shore.

Weitere Informationen zu den Anzugsmomenten und der Kabelzugkraft finden Sie in der technischen Anleitung.

Hauptreferenzen

Kabel- \varnothing	Dichtungsmaterial	Referenzen ohne M20-Gewindedichtung	Referenzen mit NBR O-Ring M20-Gewindedichtung	Referenzen mit flacher M20-Gewindedichtung in Silikon	Referenzen mit NBR O-Ring M20-Gewindedichtung und Kontermutter	Referenzen mit flacher M20-Gewindedichtung in Silikon und Kontermutter
4mm ~ 8mm	NBR 70 Shore	6YTPFM20S040080N	6YTPFM20S040080N	6YTPGM20S040080N	6YTPIM20S040080N	6YTPKM20S040080N
	Silikon 65 Shore	6YTPFM20S040080S	6YTPFM20S040080S	6YTPGM20S040080S	6YTPIM20S040080S	6YTPJM20S040080S
8mm ~ 12mm	NBR 70 Shore	6YTPFM20S080120N	6YTPFM20S080120N	6YTPGM20S080120N	6YTPIM20S080120N	6YTPKM20S080120N
	Silikon 65 Shore	6YTPFM20S080120S	6YTPFM20S080120S	6YTPGM20S080120S	6YTPIM20S080120S	6YTPJM20S080120S
4 x 11mm ~ 6 x 13mm	NBR 70 Shore	6YTPFM20SF60130N	6YTPFM20SF60130N	6YTPGM20SF60130N	6YTPIM20SF60130N	6YTPKM20SF60130N
	Silikon 65 Shore	6YTPFM20SF60130S	6YTPFM20SF60130S	6YTPGM20SF60130S	6YTPIM20SF60130S	6YTPJM20SF60130S
Satz aller Größen*	NBR 70 Shore	6YTPFM20SSRF000N	6YTPFM20SSRF000N	6YTPGM20SSRF000N	6YTPIM20SSRF000N	6YTPKM20SSRF000N
	Silikon 65 Shore	6YTPFM20SSRF000S	6YTPFM20SSRF000S	6YTPGM20SSRF000S	6YTPIM20SSRF000S	6YTPJM20SSRF000S

* Dichtungssatz für alle Abmessungen von runden und länglichen Kabeln, mit nur einem Kabelverschraubungskörper.

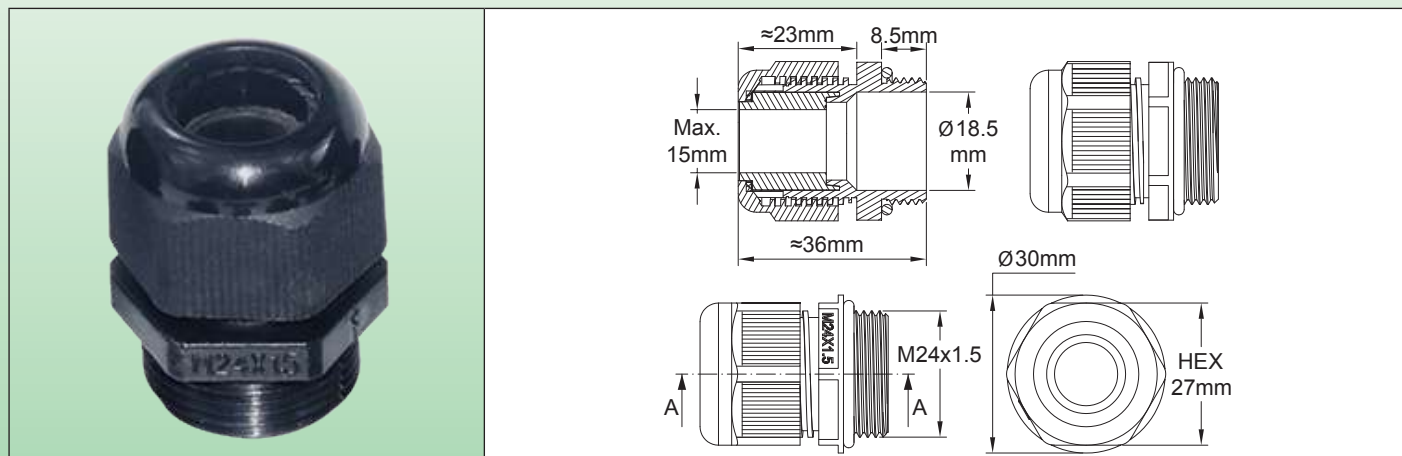
Rohrmontagebeine und Wärmedämmübergänge

Ersatzteile (Referenzen für den Einkauf als Ersatzteile)

M20-Dichtung für Rundkabel von 4-8mm		M20-Dichtung für Rundkabel von 6 - 12mm		M20-Dichtung für längliche Kabel von 4 x 11mm bis 6 x 13mm	
NBR	Silikon	NBR	Silikon	NBR	Silikon
66JGN08075164	66JGT08075164	66JGN10075164	66JGT10075164	66JGNF6075164130	66JGTF6075164130
Kontermutter, M20x1,5, PA6 schwarz				66NCM20545H25	
Flache äußere Silikon-Dichtung, 65 Shore				66JPT18518265	
O-Ring Typ äußere Dichtung, NBR				66JRN18520225	

Rohrmontagebeine und Wärmedämmübergänge

M24-Kabelverschraubung, kurzes Gewinde, aus schwarzem PA6, IP68, mit Dichtungen für runde und längliche Kabel Typ 6YTP (M24)



Anwendungen

Diese Kabelverschraubung ist für Anwendungen entwickelt worden, bei denen das **Standardmodell M25 zu sperrig** ist. Die reduzierte Länge des Gewindes (8,5 mm) ermöglicht die Montage an Gehäusen mit einer dünnen Wand, ohne den Innenraum zu sehr einzuschränken. Seine Konstruktion erlaubt die Verwendung von Dichtungen für **runde und längliche Kabel mit allen üblichen Abmessungen von flexiblen Heizkabeln**.

Hauptmerkmale

Schutzart: IP68

Vibrationsfestigkeit: Selbstsichernde Überwurfmutter.

Körper-Material: PA6 UL94V2

Zulässige Kabelabmessungen: Rundkabel bis \varnothing 10mm und längliche Kabel bis zu 13 x 6mm.

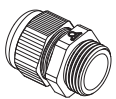
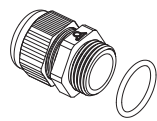
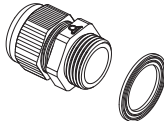
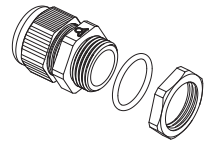
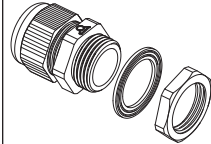
Dichtungsmaterial: Silikon 65 Shore oder NBR 70 Shore.

Weitere Informationen zu den Anzugsmomenten und der Kabelzugkraft finden Sie in der technischen Anleitung.

Hauptreferenzen




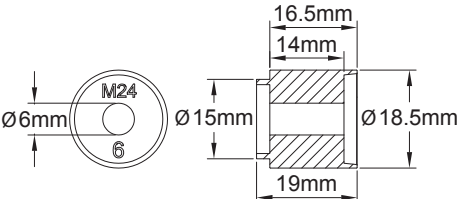
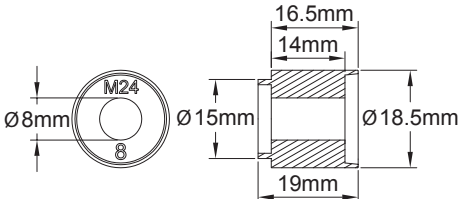
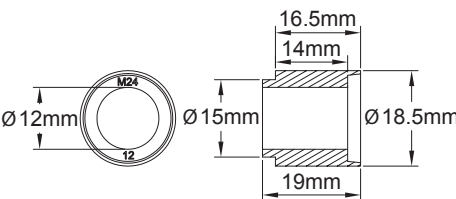
Kabel- \varnothing	Dichtungsmaterial	Referenzen ohne M24-Gewindedichtung	Referenzen mit NBR O-Ring M24-Gewindedichtung	Referenzen mit flacher M24-Gewindedichtung in Silikon	Referenzen mit NBR O-Ring M24-Gewindedichtung und Kontermutter	Referenzen mit flacher M24-Gewindedichtung in Silikon und Kontermutter
6mm ~ 8mm	NBR 70 Shore	6YTPM24S060080N	6YTPFM24S060080N	6YTPGM24S060080N	6YTPIM24S060080N	6YTPKM24S060080N
	Silikon 65 Shore	6YTPM24S060080S	6YTPFM24S060080S	6YTPGM24S060080S	6YTPIM24S060080S	6YTPJM24S060080S
8mm ~ 12mm	NBR 70 Shore	6YTPM24S080120N	6YTPFM24S080120N	6YTPGM24S080120N	6YTPIM24S080120N	6YTPKM24S080120N
	Silikon 65 Shore	6YTPM24S080120S	6YTPFM24S080120S	6YTPGM24S080120S	6YTPIM24S080120S	6YTPJM24S080120S
10mm~14mm	NBR 70 Shore	6YTPM24S100140N	6YTPFM24S100140N	6YTPGM24S100140N	6YTPIM24S100140N	6YTPKM24S100140N
	Silikon 65 Shore	6YTPM24S100140S	6YTPFM24S100140S	6YTPGM24S100140S	6YTPIM24S100140S	6YTPJM24S100140S
8 x 5mm ~ 9,5 x 6mm	NBR 70 Shore	6YTPM24SF60095N	6YTPFM24SF60095N	6YTPGM24SF60095N	6YTPIM24SF60095N	6YTPKM24SF60095N
	Silikon 65 Shore	6YTPM24SF60095S	6YTPFM24SF60095S	6YTPGM24SF60095S	6YTPIM24SF60095S	6YTPJM24SF60095S
9,5 x 2,5mm ~ 11 x 3,5mm	NBR 70 Shore	6YTPM24SF35110N	6YTPFM24SF35110N	6YTPGM24SF35110N	6YTPIM24SF35110N	6YTPKM24SF35110N
	Silikon 65 Shore	6YTPM24SF35110S	6YTPFM24SF35110S	6YTPGM24SF35110S	6YTPIM24SF35110S	6YTPJM24SF35110S
11 x 4mm ~ 13 x 6mm	NBR 70 Shore	6YTPM24SF60130N	6YTPFM24SF60130N	6YTPGM24SF60130N	6YTPIM24SF60130N	6YTPKM24SF60130N
	Silikon 65 Shore	6YTPM24SF60130S	6YTPFM24SF60130S	6YTPGM24SF60130S	6YTPIM24SF60130S	6YTPJM24SF60130S

Rohrmontagebeine und Wärmedämmübergänge

Kabel-Ø	Dichtungsmaterial	Referenzen ohne M24-Gewindedichtung	Referenzen mit NBR O-Ring M24-Gewindedichtung	Referenzen mit flacher M24-Gewindedichtung in Silikon	Referenzen mit NBR O-Ring M24-Gewindedichtung und Kontermutter	Referenzen mit flacher M24-Gewindedichtung in Silikon und Kontermutter
						
12,5 × 8mm ~ 14,2 × 9,2mm	NBR 70 Shore	6YTPPEM24SF92142N	6YTPFM24SF92142N	6YTPGM24SF92142N	6YTPIM24SF92142N	6YTPKM24SF92142N
	Silikon 65 Shore	6YTPPEM24SF92142S	6YTPFM24SF92142S	6YTPGM24SF92142S	6YTPIM24SF92142S	6YTPJM24SF92142S
Satz aller Größen*	NBR 70 Shore	6YTPPEM24SSRF000N	6YTPFM24SSRF000N	6YTPGM24SSRF000N	6YTPIM24SSRF000N	6YTPKM24SSRF000N
	Silikon 65 Shore	6YTPPEM24SSRF000S	6YTPFM24SSRF000S	6YTPGM24SSRF000S	6YTPIM24SSRF000S	6YTPJM24SSRF000S

* Dichtungssatz für alle Abmessungen von runden und länglichen Kabeln, mit nur einem Kabelverschraubungskörper.

Ersatzteile (Referenzen für den Einkauf als Ersatzteile)





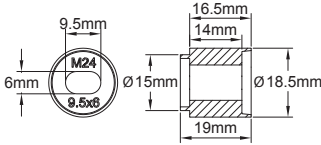
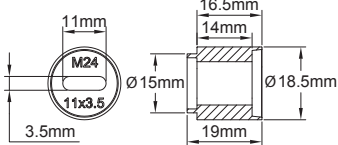
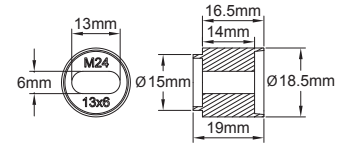
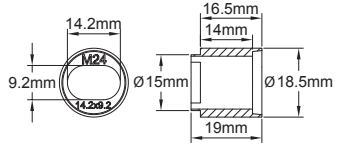
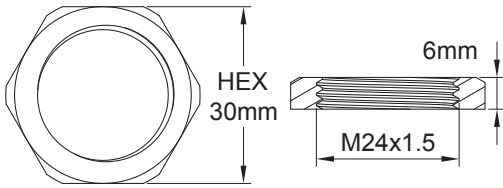

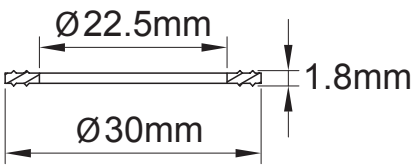

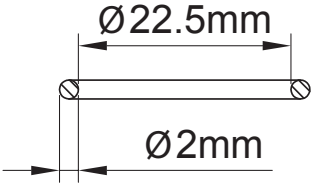

					
					
M24-Dichtung für Rundkabel von 6 - 8mm		M24-Dichtung für Rundkabel von 8 - 12mm		M24-Dichtung für Rundkabel von 10 - 14mm	
NBR	Silikon	NBR	Silikon	NBR	Silikon
66JGN080P5185	66JGT080P5185	66JGN120P5185	66JGT120P5185	66JGN140P5185	66JGT140P5185

Wegen ständigen Produktverbesserungen dienen die hier gezeigten Zeichnungen und Beschreibungen nur zur Orientierung und können ohne Vorankündigung geändert werden.

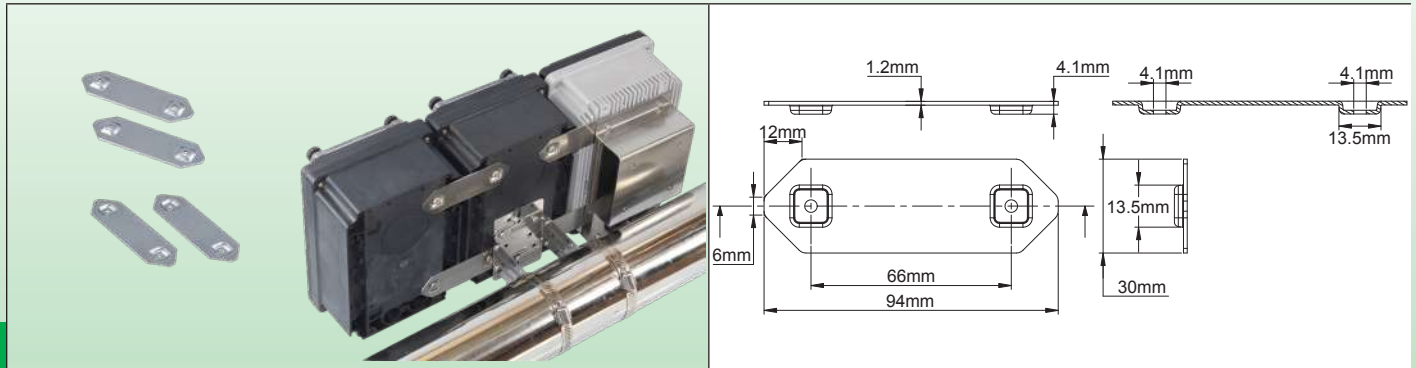


Rohrmontagebeine und Wärmedämmübergänge

Wegen ständigen Produktverbesserungen dienen die hier gezeigten Zeichnungen und Beschreibungen nur zur Orientierung und können ohne Vorankündigung geändert werden.

							
							
M24-Dichtung für längliche Kabel von 8 x 5mm bis 9,5 x 6mm		M24-Dichtung für längliche Kabel von 9,5 x 2,5mm bis 11 x 3,5mm		M24-Dichtung für längliche Kabel von 11 x 4mm bis 13 x 6mm		M24-Dichtung für längliche Kabel von 12,5 x 8mm bis 14,2 x 9,2mm	
NBR	Silikon	NBR	Silikon	NBR	Silikon	NBR	Silikon
66JGNF60P5185095	66JGTF60P5185095	66JGNF35P5185110	66JGTF35P5185110	66JGNF60P5185142	66JGTF60P5185142	66JGNF92P5185142	66JGTF92P5185142
Kontermutter M24 x 1,5 PA6 schwarz						66NCM24560H30	
Flache äußere Silikondichtung 65 Shore						66JPT22518300	
O-Ring Typ äußere Dichtung NBR						66JRN22520245	

Kupplungshalterungen



Kupplungshalterungen für nebeneinander liegende Kästen auf demselben Begleitheizungsgestell

Dieses komplett aus Edelstahl gefertigte Zubehör ermöglicht die Montage von zwei oder drei Kästen nebeneinander auf demselben Ständer, einschließlich SSR-Kästen mit oder ohne Lüfter.

Anwendungsbeispiele:

2 Kästen:

- Regler + SSR-Leistungsregler
- Regler + Verteilerkasten
- Regler + Unterbrecherkasten

3 Kästen:

- Regler + SSR-Leistungsregler + Unterbrecherkasten
- Regler + SSR-Leistungsregler + Verteilerkasten
- Regler + Unterbrecherkasten + Verteilerkasten

Bei Montage von 3 Geräten nebeneinander sind zwei Sets erforderlich.

Referenz	9BBAE1000004019A
----------	------------------



Halbleiterrelais(SSR)

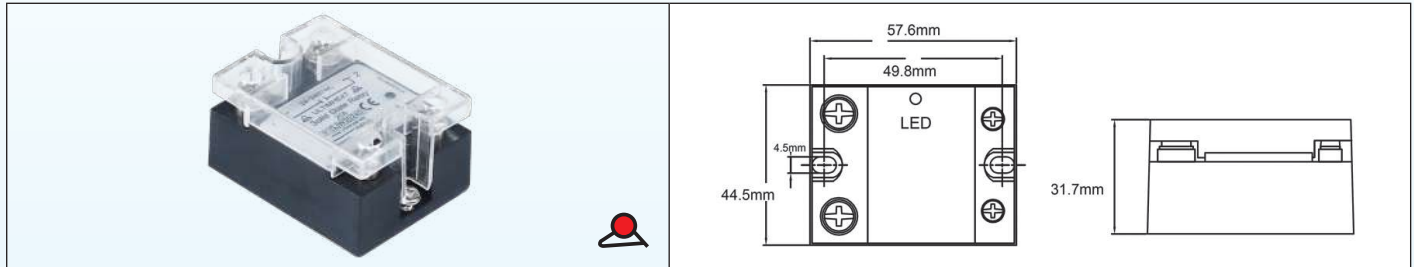


Wegen ständigen Produktverbesserungen dienen die hier gezeigten Zeichnungen und Beschreibungen nur zur Orientierung und können ohne Vorankündigung geändert werden.

Einphasen- und Dreiphasen-Halbleiterrelais

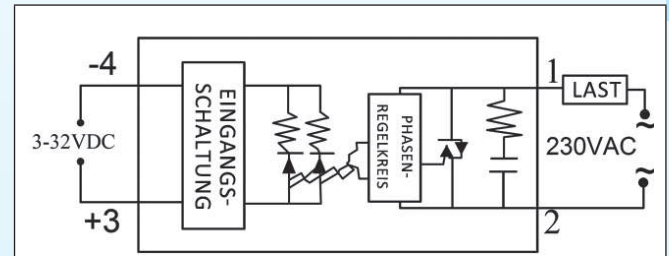
Halbleiterrelais, 3-32V DC Eingang. Kompatibel mit dem Relais(SSR)-Ausgang des elektronischen Reglers

Einphasig



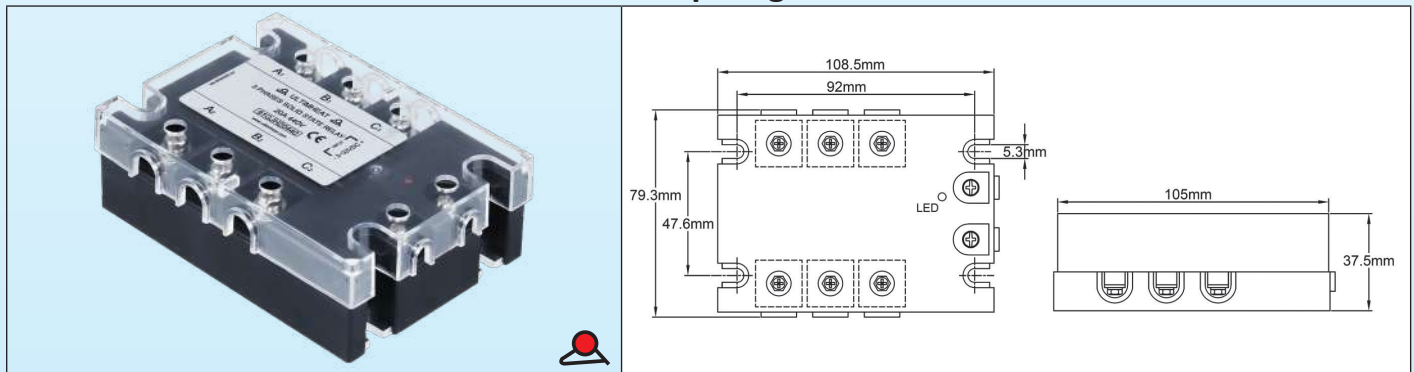
Abmessungen: 58 x 45,5 x 30,5mm
Montage: zwei Ø 4,5 Löcher, Abstand 47,5 - 50mm
Betriebsspannungsbereich: 28 - 285V AC, 47 - 63Hz
Eingangssignal: 3 - 32V DC, 3 - 35mA Strom
Spannungsabfall in offener Position (Strom fließt): <1,5V AC
Leckstrom in geschlossener Position (kein Strom fließt): <2mA
Max. Öffnen- und Schließzeit: weniger als 10ms
Dielektrische Isolierung: 2.500V AC
Nicht-wiederholter Überstrom (I_{tsm}):
 10A Modell: 100A
 20A Modell: 200A
 30A Modell: 300 A
Isolationswiderstand: > 100MΩ/500V AC
Ausgangsanzeige Ein: mit LED
Betriebstemperatur: -30 bis +75°C
Wärmeabgabe: ca. 0,3% der durchschnittlichen Leistung

Anschlüsse:



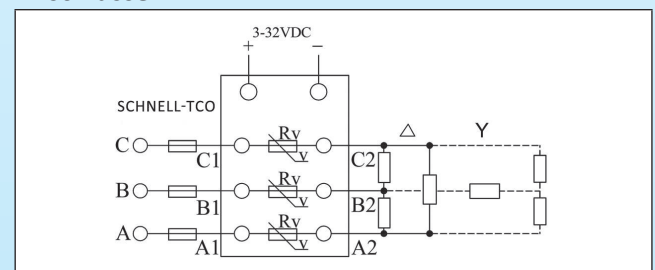
Referenz	Strom
91GJW10240	10A
91GJW20240	20A
91GJW30240	30A

Dreiphasig



Abmessungen: 108,5 x 76,3 x 37,5mm
Montage: vier M4-Löcher, 48 x 92mm Abstand
Betriebsspannungsbereich: 24 - 440V AC, 47 - 63Hz
Eingangssignal: 3 - 32V DC, 12 - 25mA Strom
Spannungsabfall in offener Position (Strom fließt): <1,5V AC
Leckstrom in geschlossener Position (kein Strom fließt): <10mA
Max. Öffnen-Zeit: <10ms
Nicht-wiederholter Überstrom (I_{tsm}):
 10A Modell: 100A
 20A Modell: 200A
 30A Modell: 300A
Dielektrische Isolierung: 2.500V AC
Isolationswiderstand: > 100 MΩ/500V AC
Ausgangsanzeige Ein: mit LED
Betriebstemperatur: -30 bis +75°C

Anschlüsse:



Referenz	Strom
91GJH10440	10A
91GJH20440	20A
91GJH30440	30A

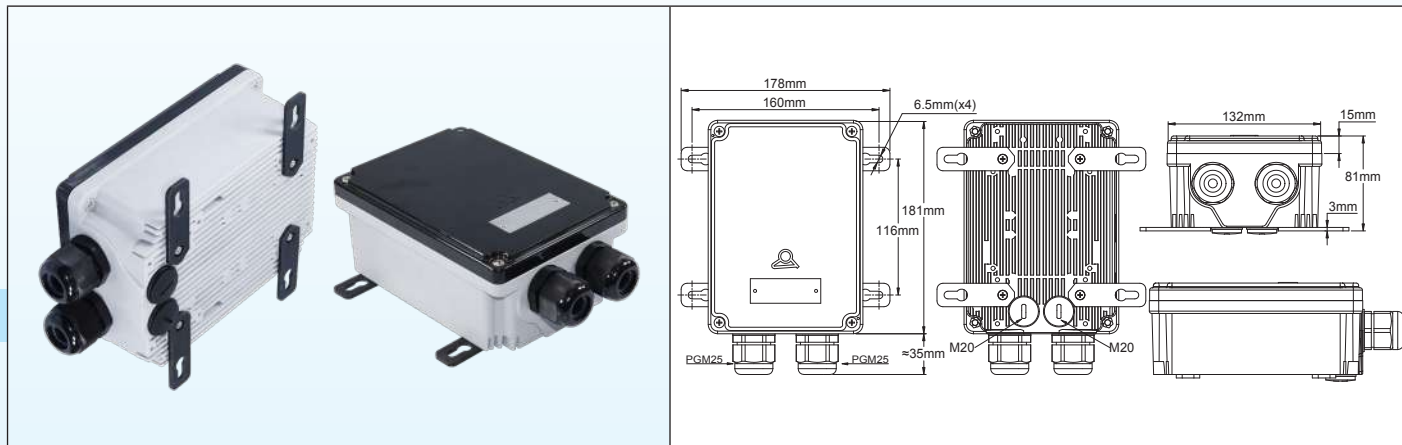
Die Halbleiterrelais dieser Reihe sind mit Cut-to-Zero ausgestattet. Sie sind mit den Ausgängen des Elektronischen Reglers SSR kompatibel. Die Trennung zwischen Regelkreis und Leistungskreis erfolgt durch photoelektrische Kopplung. Sie sind mit einem RC-Schutz gegen Überspannungen ausgestattet.

Wegen ständigen Produktverbesserungen dienen die hier gezeigten Zeichnungen und Beschreibungen nur zur Orientierung und können ohne Vorankündigung geändert werden.

Halbleiterrelais-Wärmetauscherkästen

Das einwandfreie Funktionieren von SSRs hängt mit ihrer Kühlung und Wärmeableitung nach außen zusammen.

Wetterfestes Gehäuse mit integriertem Wärmetauscher, für die Leistungsregelung von Halbleiterrelais (SSR)



Diese versiegelten Aluminiumkästen sind RAL 7015 epoxid-lackiert. Sie haben die gleichen Abmessungen wie die Kunststoff-Regelkästen, und verwenden flache Deckel. Sie verwenden die gleichen Wandmontage-Laschen wie die Kunststoffmodelle. Sie sind für die Montage von 1- oder 3-phasigen Halbleiterrelais konzipiert, bei denen die Kühlung über die Rippen auf der Rückseite erfolgt.

Sie enthalten folgende Standard-Ausstattung:

- 2 rückseitige M20 x 1,5-Gewinde, verschlossen mit einer Kappe, für den Anschluss an den optionalen rückseitigen Lüfter.
- Gewindebohrungen für die Montage von bis zu 4 1-phasigen Halbleiterrelais (begrenzt auf 3 Relais, wenn die Platte mit Innenbeleuchtung verwendet wird) oder einem 3-phasigen Halbleiterrelais.
- 2 Innenplätze mit M3-Gewindebohrungen für fest eingestellten Thermostat mit flacher Halterung. Dieser optionale Thermostat kann als Hochtemperaturalarm oder als Begrenzer verwendet werden.
- Ein innerer Schieber ermöglicht die Montage eines $\varnothing 22\text{mm}$ Lichthalter und eines zusätzlichen $1,5\text{mm}^2$ Klemmenblocks.

Externes Zubehör:

- M4-Gewindebohrungen für die Montage von Wandhalterungen, oder eines $\varnothing 92\text{mm}$ Zwangslüfter und die Lüfterschutzhaube.
- 2 ISO M25-Verschraubungen aus Polyamid
- 4 Halterungen für die Wandmontage

Version mit transparentem Deckel, Anzeige der statischen Relais-LEDs und Temperaturalarmleuchte.

Referenzen von Kästen ohne montierte(s) Halbleiterrelais

Referenz	Deckel	Rot blinkendes Alarmlicht
Y4B0000000020F1	Schwarzer PA66-Kunststoff	Nein
Y4T0000000020F1	Flaches transparentes Polycarbonat	Nein
Y4T00000000F20F1	Flaches transparentes Polycarbonat	Intern, 240V

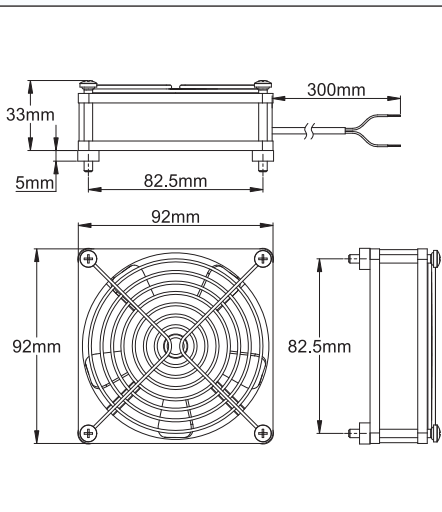
Verdrahtungsservice: Wenn Sie komplett ausgestattete und verdrahtete SSR-Stromkästen zur Versorgung der SSR, Schutz-thermostate oder externen Lüfter wünschen, geben Sie bitte die gewünschten Kombinationen an. Unsere Verdrahtungsabteilung steht Ihnen zur Verfügung.

Montage-Beispiele

2 einphasige SSR	3 einphasige SSR mit Alarm-Thermostat	3 einphasige SSR mit Alarm-Thermostat, Schutz-Thermostat und Alarm-Blinkleuchte	1 dreiphasiges SSR mit Alarm-Thermostat, Schutz-Thermostat und Alarm-Blinkleuchte

Halbleiterrelais boxes Zubehör

92 x 92 x 25mm Lüfter für SSR-Zwangskühlung

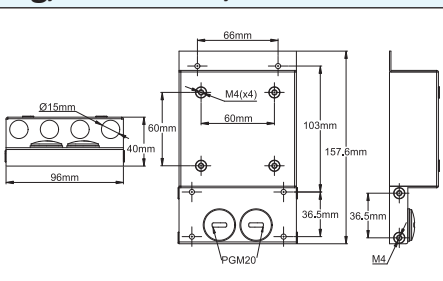


Stromversorgung: 220/230V AC
Leistung: 13W
Frequenz: 50 bis 60Hz
Geschwindigkeit: 2600 U/min
Geräuschpegel: 20 - 26 dbA
Anschluss: 300mm Anschlusskabel
Durchflussmenge: 33 - 65 m³/h
Temperaturbereich: -10 bis +70°C
Gehäuse: Aluminium
 Rückseitige Montage mit vier M4-Schrauben.
 Inklusive eines Schutzgitters.
 Die Verwendung dieses Lüfters ohne Schutzgitter erlaubt keine Wandmontage, verhindert aber nicht die Aneinanderreihung mit anderen Kästen.

Referenz	Beschreibung
6YFAN9223000	230/240V Lüfter + Schutz + 4 Schrauben

Kontaktieren Sie uns für 120V-Modelle.

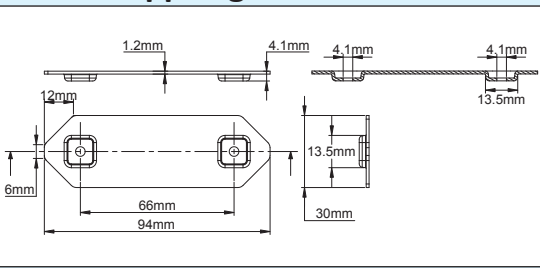
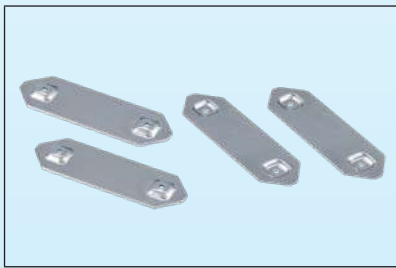
Schutzabdeckung, 40mm dick, schützt den Lüfter vor Wittereinflüssen



- Für Nebeneinandermontage an andere Kästen, mit den nachstehenden Kupplungshalterungen.
- Für Wandmontage mit Standard-Wandmontagehalterungen.
- Für Rohrmontage mit Standard-Rohrmontage-Ständern, aber es entsteht ein 15mm Versatz.

Referenz	Beschreibung
6YFAN92230SS	

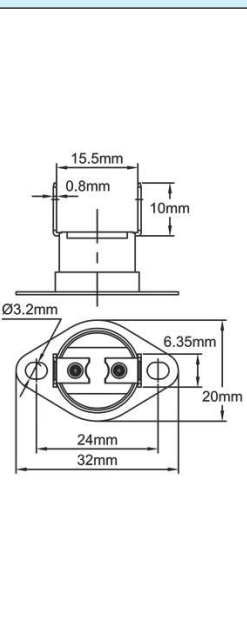
Kupplungshalter für Kästen



Für Nebeneinandermontage eines Kastens mit wettergeschütztem Lüfter auf einem anderen Kasten mit den gleichen Abmessungen.

Referenz	Beschreibung
9BBAE1000004019A	

Schutzthermostate für Halbleiterrelais (SSR)



Leistung: 250V AC 16A
Anschlüsse: 6,35 x 0,8 vertikale Klemmen
Montage: loser Bügel, zwei Löcher im Abstand von 23,8mm, für Aufputzmontage mit 2 M3-Schrauben.
 Je nach Anwendung des Thermostats können sich die Kontakte bei Temperaturanstieg öffnen oder schließen.
Anwendungsbeispiele:
 1/ Öffnen bei Anstieg auf 90°C: Abschalten des Regelkreises des Halbleiterrelais bei unzureichendem Wärmeaustausch. Automatischer Wiederanlauf bei Absinken auf 80°C.
 2/ Schließen bei Anstieg auf 80°C: Hochalarmsicherung. Kontakt wieder offen, wenn die Temperatur auf 70°C sinkt. Vorgesehen für die Ansteuerung eines externen Alarms und/oder einer Alarmkontrollleuchte am Kasten.
 3/ Schließen bei Anstieg auf 70°C: schaltet die Lüftung oder einen Alarm ein, wenn die Temperatur über 70°C steigt. Die Lüftung wird ausgeschaltet, wenn die Temperatur unter 60°C sinkt.

Referenzen	Öffnen	Schließen	Anmerkung
4903EJ09010DL6VM	90±4°C	80±5°C	Öffnen bei Temperaturanstieg
4903EK08010DL6VM	70±5°C	80±4°C	Schließen bei Temperaturanstieg
4903EK07010CL6VM	60±4°C	70±3°C	Schließen bei Temperaturanstieg

Viele weitere Sollwerte erhältlich. Kontaktieren Sie Uns.

Wegen ständigen Produktverbesserungen dienen die hier gezeigten Zeichnungen und Beschreibungen nur zur Orientierung und können ohne Vorankündigung geändert werden.



Wegen ständigen Produktverbesserungen dienen die hier gezeigten Zeichnungen und Beschreibungen nur zur Orientierung und können ohne Vorankündigung geändert werden.



Wegen ständigen Produktverbesserungen dienen die hier gezeigten Zeichnungen und Beschreibungen nur zur Orientierung und können ohne Vorankündigung geändert werden.

Elektromechanische Schütze und Relais

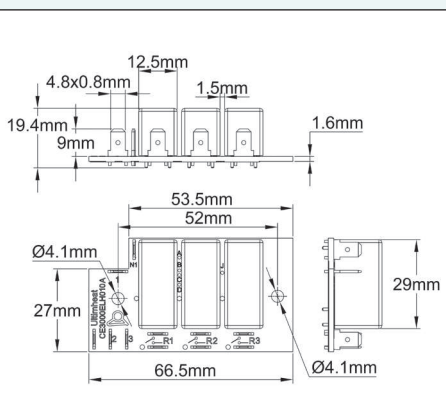


Wegen ständigen Produktverbesserungen dienen die hier gezeigten Zeichnungen und Beschreibungen nur zur Orientierung und können ohne Vorankündigung geändert werden.

Relais und Leistungsschütze

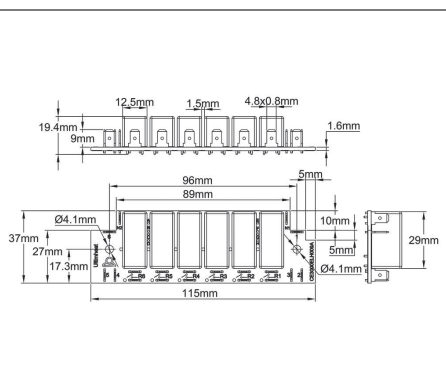
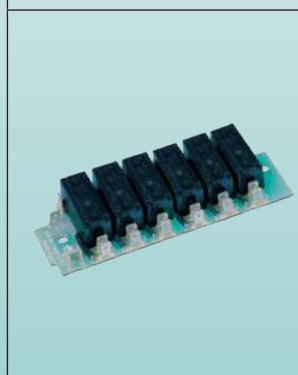
Relais-Platinen und elektromagnetische Relais

Wegen ständigen Produktverbesserungen dienen die hier gezeigten Zeichnungen und Beschreibungen nur zur Orientierung und können ohne Vorankündigung geändert werden.



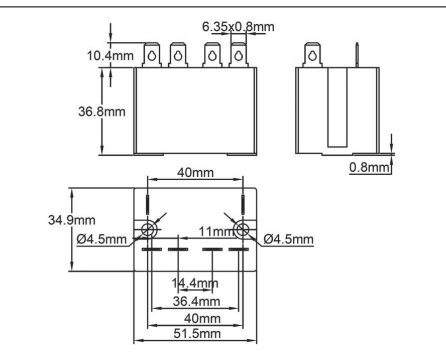
Elektronische Relais-Platine, 3 Relais 16A 250V. Konzipiert für Kästen, die einen 1-poligen Thermostat-Regler oder einen Elektronischen Regler mit oder ohne manuelle Rückstellungsoption enthalten. Sie sind mit 1 bis 3 Relais, Schließer, erhältlich. Die Relais-Spulen werden einzeln gespeist, 220-240V. 4,8 x 0,8 Klemmen. Sie können direkt auf alle erweiterten Thermostat-Montageplatten aus Kunststoff, auf die Platten der elektronischen Regler und auf die Platten der flachen Kunststoff-Verteilerkästen installiert werden. Mit Steckbrücken können Relais-Spulen für den gleichzeitigen Betrieb zusammengeschaltet werden.

Referenzen	Beschreibung
6YRELD230116	1-Relais-Platine
6YRELD230216	2-Relais-Platine
6YRELD230316	3-Relais-Platine



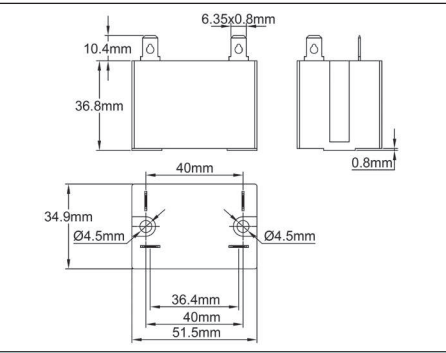
Elektronische Relais-Platine, 6 Relais 16A 250V. Sie sind in 4 bis 6 Relais erhältlich, Schließer. Die Relais-Spulen werden einzeln gespeist, 220-240V. 4,8 x 0,8 Klemmen. Sie können direkt auf allen erweiterten Thermostat-Montageplatten aus Kunststoff, auf den Platten der elektronischen Regler und auf den flachen Kunststoff-Verteilerkästen installiert werden. Mit Steckbrücken können Relais-Spulen für den gleichzeitigen Betrieb zusammengeschaltet werden.

Referenzen	Beschreibung
6YRELC230416	4-Relais-Platine
6YRELC230516	5-Relais-Platine
6YRELC230616	6-Relais-Platine



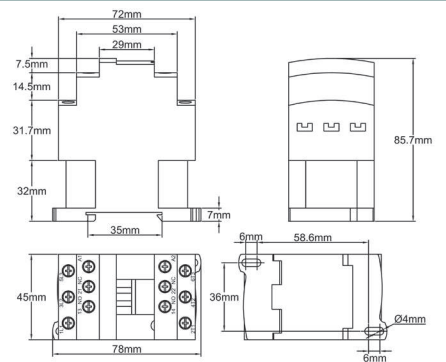
2 x 25A 250V ohmsch (AC1) (CE und UL) Schließer, versiegeltes Gehäuse, 6,35 x 0,8 Klemmen. Dieses Relais kann ohne Montageplatte direkt auf alle aus Kunststoff ausgelösten Fronten montiert werden, die für Kolben- und Kapillarthmostate und Elektronische Regler vorgesehen sind, sowie auf die flachen Fronten der Verteilerkästen in diesem Katalog. Spule 200-240V AC.

Referenz	6YREL230225
----------	-------------



1 x 30A 250V ohmsch (AC1) (CE und UL) Schließer, versiegeltes Gehäuse, 6,35 x 0,8 Klemmen. Dieses Relais kann ohne Montageplatte direkt auf alle aus Kunststoff ausgelösten Fronten montiert werden, die für Kolben- und Kapillarthmostate und Elektronische Regler vorgesehen sind, sowie auf die flachen Fronten der Verteilerkästen in diesem Katalog. Spule 200-240V AC.

Referenz	6YREL230130
----------	-------------



3 x 25A oder 3 x 32A 250/400V AC ohmsch (AC1), Schraubklemmen, 240V AC oder 400V AC Spule. Entspricht der Norm IEC947-1 (EN60947-1), aber die große Grundfläche schränkt seine Anwendungen in Regelkästen ein. Es passt nicht in die Y8 Typen, kann aber in Y6 und Y7 mit 1-poligem Thermostat verwendet werden.

Referenzen	Anwendungsleistung der Heizelemente (AC1)	Spulenspannung
6YREL230440325T	3 x 25A	230V
6YREL400440325T	3 x 25A	400V
6YREL230440332T	3 x 32A	230V
6YREL400440332T	3 x 32A	400V

Elektromagnetische Relais-Kästen und Zubehör

Montageplatten für elektromagnetische und Halbleiterrelais

		<p>SSR-Montageplatte auf elektronischer Frontplatte. Passt zu allen Elektronischen Reglern mit SSR-Ausgang in diesem Katalog. Material: Aluminium. Das Kit enthält die Schrauben zur Montage.</p> <table border="1"> <tr> <td>Referenz</td> <td>6YREP046110L</td> </tr> </table>	Referenz	6YREP046110L	<p>Beispiel der Montage eines 10A SSR auf Frontplatte einer elektronischen Regelung</p>
Referenz	6YREP046110L				
		<p>Montageplatte für Schütze in Standardgröße auf der Frontplatte des Thermostats. Passt nur für 1-polige Thermostate. Werkstoff: Aluminium. Das Kit enthält die Schrauben zur Montage.</p> <table border="1"> <tr> <td>Referenz</td> <td>6YREP076074U</td> </tr> </table>	Referenz	6YREP076074U	<p>Beispiel der Montage auf Montageplatte eines 1-poligen Thermostats</p>
Referenz	6YREP076074U				

Montagebeispiele von Regelkästen mit erweiterter Frontplatte

<p>1 Relais, 2 x 25A, auf elektronischer Frontplatte (alle Modelle)</p>	<p>1 Relais, 1 x 30A, auf elektronischer Frontplatte (alle Modelle)</p>	<p>6 Relais, 16A 250V, auf erweiterter Frontplatte, mit 1-poligem Thermostat</p>
<p>Relais 1 x 30A, auf erweiterter Frontplatte, mit 1-poligem Thermostat</p>	<p>3-Relais-Platine, 16A-250V, auf erweiterter Frontplatte, mit 1-poligem Thermostat mit manueller Grenzwertrückstellung</p>	<p>Platine mit 1 bis 3 Relais, 16A 250V, auf erweiterter Frontplatte, mit 3-poligem Thermostat mit manueller Grenzwertrückstellung</p>

Montagebeispiele für Verteilerkästen mit flacher Frontplatte

<p>3-Relais-Platine, 16A 250V</p>	<p>6-Relais-Platine, 16A 250V</p>	<p>Platine mit 1 bis 2 Relais, 2 x 25A 250V</p>	<p>Platine mit 1 bis 2 Relais, 1 x 30A 250V</p>
-----------------------------------	-----------------------------------	---	---

Wegen ständigen Produktverbesserungen dienen die hier gezeigten Zeichnungen und Beschreibungen nur zur Orientierung und können ohne Vorankündigung geändert werden.

Elektromagnetische Relais-Kästen und Zubehör

Thermischer Compound zur Wärmeübertragung

Hauptnutzung	Füllstoff	Bindemittel	Max. Temperatur	Wärmeleitfähigkeit	Typ
Thermostate, Temperatursensoren, Halbleiterrelais	Al ₂ O ₃	Silikon, Öl	300°C	>1,25W/mK	9GBA 9GBB



9GBB



9GBA

Wärmeleitpaste

- Empfohlen für Montage von Halbleiterrelais, Temperatursensoren, Thermostaten und Begrenzerkolben.
- Verbessert die Wärmeleitung zwischen Schutztaschen und Sonden, zwischen den Oberflächen und Scheiben-Thermostaten, Temperatursensoren und Halbleiterrelais.
- Es besteht aus einem Bindemittel auf Silikonbasis und hochleitfähigen reinen Metalloxid-Nanopulvern, wodurch der Wärmeübergangskoeffizient außergewöhnlich hoch ist. Es behält seine Eigenschaften der elektrischen Isolierung und Wärmeleitfähigkeit auch bei hohen Temperaturen bei, ohne dass es zu einer Ablösung oder Verdunstung des Silikonbindemittels kommt.
- Lichtgeschützt lagern.
- 1 Jahr Lagerfähigkeit bei 25°C.

Spezifikationen	Wert
Aussehen	Weißer Paste
Dichte (25°C)	2,7
Viskosität (Nadeleinstich) (1/10mm, 25°C)	250
Gewichtsverlust durch Verdampfung (200°C, 24 Std.)	≤ 0,2%
Bindungsverlust nach 24 Stunden bei 200°C	≤ 0,2%
Durchgangswiderstand (Ω CM)	2 × 10 ¹⁴
Dielektrischer Wert γ (60Hz)	3,8
Dielektrischer Verlustfaktor (60Hz)	0,005
Wärmeleitfähigkeit (W/mk)	≥ 1,25
Betriebstemperaturbereich (°C)	-50 ~ 300
Max. kritische Temperatur (°C)	340 ±10

Referenz	Verpackung
9GBBK01187W00000	1kg Gefäß
9GBA080187W00000	30ml, 80g Spritze

Wegen ständigen Produktverbesserungen dienen die hier gezeigten Zeichnungen und Beschreibungen nur zur Orientierung und können ohne Vorankündigung geändert werden.



Wegen ständigen Produktverbesserungen dienen die hier gezeigten Zeichnungen und Beschreibungen nur zur Orientierung und können ohne Vorankündigung geändert werden.

Wegen ständigen Produktverbesserungen dienen die hier gezeigten Zeichnungen und Beschreibungen nur zur Orientierung und können ohne Vorankündigung geändert werden.





Wegen ständigen Produktverbesserungen dienen die hier gezeigten Zeichnungen und Beschreibungen nur zur Orientierung und können ohne Vorankündigung geändert werden.

Kontaktiere Uns

www.ultimheat.com



ULTIMHEAT

HEAT & CONTROLS



Katalog-Sammlung auf www.ultimheat.com

Hersteller von elektromechanischen Komponenten und
OEM-Heizungsbauteilen

- Mechanische Thermostate
- Mechanische Sicherungen ein- und dreipolig
- ATEX-Thermostate und -Sicherungen
- Durchfluss-Flüssigkeitsheizungen
- Eintauchheizungen
- Heizelemente für Luft und Flüssigkeit
- Anschlussblöcke
- Gehäuse für korrosive Umgebungen
- Durchflussschalter
- Niveauschalter
- Druckschalter und Luftschalter
- Schmelzsicherungen und Branddetektoren
- Begleitheizungen
- **Taylor-Lösungen**



3

V3

De

INDUSTRIJELLE TEMPERATURREGELKÄSTEN